

Manual de usuario del Outlet (basic) [type F]

Actualizado August 29, 2024



El Outlet (basic) [type F] es una base de enchufe ordinaria que no puede añadirse a un sistema Ajax ni controlarse a través de la app. Comparte el mismo diseño y colores que las bases de enchufe e interruptores inteligentes Ajax, lo que permite instalar los dispositivos uno al lado del otro dentro del mismo marco. Cumple con el enchufe europeo de tipo F, cuenta con un terminal de conexión a tierra y obturadores de protección contra el polvo y las salpicaduras que también impiden la introducción de objetos como destornilladores, tijeras o alfileres en la base de enchufe.



Utilice el [configurador de interruptores y enchufes Ajax en línea](#) para ensamblar su set personalizado. Combine los dispositivos en un marco, seleccione un color y descargue su configuración en formato PDF.

[Comprar el Outlet \(basic\) \[type F\]](#)



También está disponible una base de enchufe básica con un conector de tipo E: [Outlet \(basic\) \[type E\]](#).

Diseño

El Outlet (basic) [type F] es un dispositivo prefabricado que consta de los siguientes componentes:

- **Opciones de núcleo:**
 - **OutletCore (basic) [type F]**
 - **OutletCore (basic) vertical [type F]**
- **Opciones de tapa:**
 - **SoloCover (basic) [type F]**
 - **SideCover (basic) [type F]**
 - **CenterCover (basic) [type F]**
- **Opciones de marco:**
 - **Frame (2 seats)**
 - **Frame (2 seats) vertical**
 - **Frame (3 seats)**
 - **Frame (3 seats) vertical**
 - **Frame (4 seats)**
 - **Frame (4 seats) vertical**
 - **Frame (5 seats)**
 - **Frame (5 seats) vertical**



Todos los componentes se venden por separado y se conectan entre sí durante la instalación.

En función de cómo va a instalar el enchufe, seleccione la tapa correspondiente para el Outlet (basic) [type F]:

- **como un dispositivo separado: SoloCover (basic) [type F];**
- **a la derecha o a la izquierda (arriba o abajo) de otros Outlet* o LightSwitch: SideCover (basic) [type F];**
- **entre los dispositivos: CenterCover (basic) [type F].**

Cada tapa consta de dos partes: el panel frontal y la tapa del enchufe. Para instalar dos o más dispositivos uno al lado del otro, también necesitará el Frame.

Los dispositivos combinados en un marco pueden instalarse horizontal y verticalmente. La instalación vertical solo se admite por los núcleos y los marcos con la marcación «vertical» en el nombre. Las tapas SideCover (basic) y CenterCover (basic) pueden utilizarse para combinaciones horizontales y verticales de dispositivos.



Utilice el [configurador de interruptores y enchufes Ajax en línea](#) para ensamblar su set personalizado. Combine los dispositivos en un marco, seleccione un color y descargue su configuración en formato PDF.

**** Las combinaciones con bases de enchufe inteligentes sólo están disponibles en orientación horizontal.***

Colores

La línea de productos incluye 8 colores de paneles táctiles: Blanco (White), Niebla (Fog), Gris (Grey), Grafito (Graphite), Marfil (Ivory), Ostra (Oyster), Oliva (Olive) y Negro (Black).



Los colores RAL que se indican a continuación son una aproximación al color real. Sin embargo, pueden diferir ligeramente, por lo que solo debe utilizarlos como guía para la elección del color.



Negro (Black)
RAL 9005



Grafito (Graphite)
RAL 7024



Gris (Grey)
RAL 7004



Niebla (Fog)
RAL 7047



Oliva (Olive)
RAL 7044



Ostra (Oyster)
RAL 9002



Marfil (Ivory)
RAL 1013

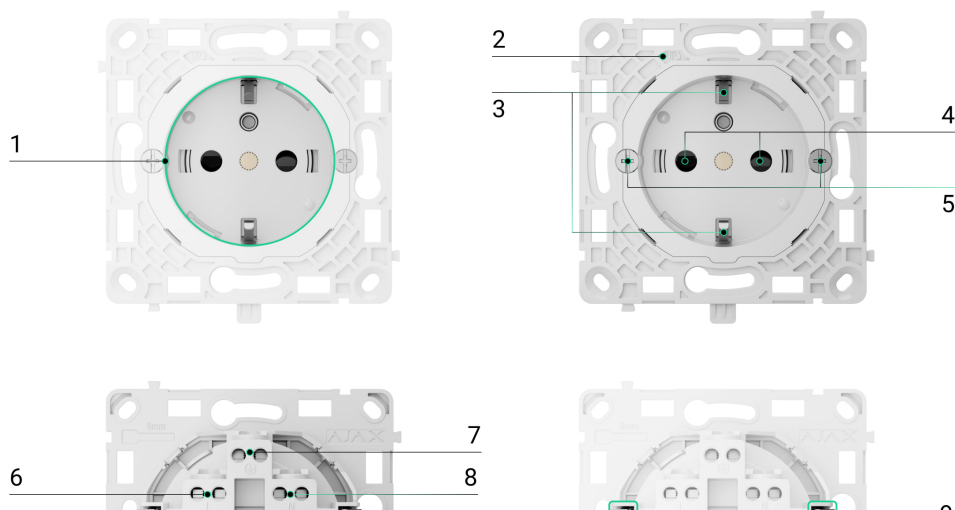


Blanco (White)
RAL 9003

Elementos funcionales

Núcleo

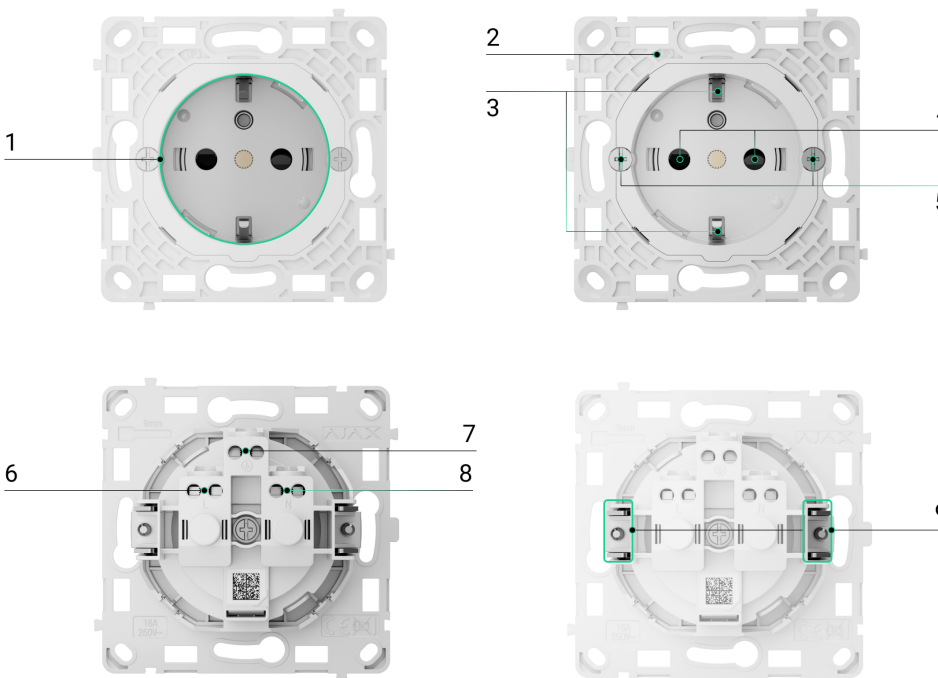
OutletCore (basic) [type F]





1. Base de enchufe (tipo F).
2. La marcación UP que indica la parte superior de la carcasa del enchufe.
3. Terminal de puesta a tierra.
4. Obturadores de protección.
5. Tornillos para la fijación de los ganchos de montaje.
6. Terminal para conectar la fase de alimentación (L).
7. Terminal para la conexión a tierra.
8. Terminal para conectar el neutro de alimentación (N).
9. Ganchos de montaje para fijar el enchufe en la caja de montaje.

OutletCore (basic) vertical [type F]



1. Base de enchufe (tipo F).

2. La marcación UP que indica la parte superior de la carcasa del enchufe.
3. Terminal de puesta a tierra.
4. Obturadores de protección.
5. Tornillos para la fijación de los ganchos de montaje.
6. Terminal para conectar la fase de alimentación (L).
7. Terminal para la conexión a tierra.
8. Terminal para conectar el neutro de alimentación (N).
9. Ganchos de montaje para fijar el enchufe en la caja de montaje.

Tapas

SoloCover (basic) [type F]

SideCover (basic) [type F]

CenterCover (basic) [type F]

Marcos

Los marcos están disponibles con 2 a 5 ranuras en orientación horizontal y vertical. Estos marcos se utilizan para instalar una serie de dispositivos Outlet y/o LightSwitch*.

** Las combinaciones con bases de enchufe inteligentes sólo están disponibles en orientación horizontal.*

Frame (2 seats)

Frame (2 seats) vertical

Frame (3 seats)

Frame (3 seats) vertical

Frame (4 seats)

Frame (4 seats) vertical

Frame (5 seats)

Frame (5 seats) vertical

Dimensiones

Núcleo

OutletCore (basic) [type F]

OutletCore (basic) vertical [type F]

Tapas

SoloCover (basic) [type F]

SideCover (basic) [type F]

CenterCover (basic) [type F]

Marcos

Frame (2 seats)

Frame (2 seats) vertical

Frame (3 seats)

Frame (3 seats) vertical

Frame (4 seats)

Frame (4 seats) vertical

Frame (5 seats)

Frame (5 seats) vertical

Hubs y repetidores compatibles

El Outlet (basic) [type F] es incompatible con hubs y repetidores. Esta es una base de enchufe ordinaria que no puede añadirse a un sistema Ajax ni controlarse a través de la app.



También está disponible una base de enchufe inteligente que puede añadirse a un sistema Ajax y controlarse a través de la app: [Outlet \[type F\] Jeweller](#).

Principio de funcionamiento

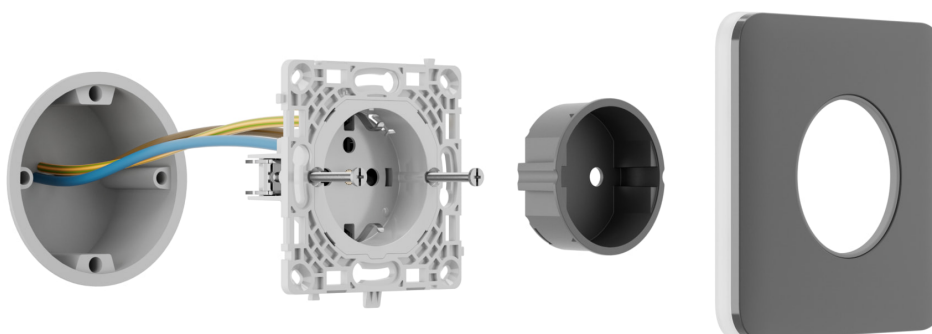
El Outlet (basic) [type F] alimenta los aparatos eléctricos conectados. Funciona con una tensión de 250 V~, 50/60 Hz y una corriente de carga máxima de 16 A. La carga resistiva máxima de la base de enchufe es de 3.6 kW.

Es compatible con el enchufe europeo de tipo E, cuenta con un terminal de puesta a tierra y obturadores de protección.



El Outlet (basic) [type F] debe conectarse a los cables de alimentación neutro, de fase y de tierra. Tenga en cuenta que el dispositivo está diseñado para su instalación solo en interiores.

Instalación

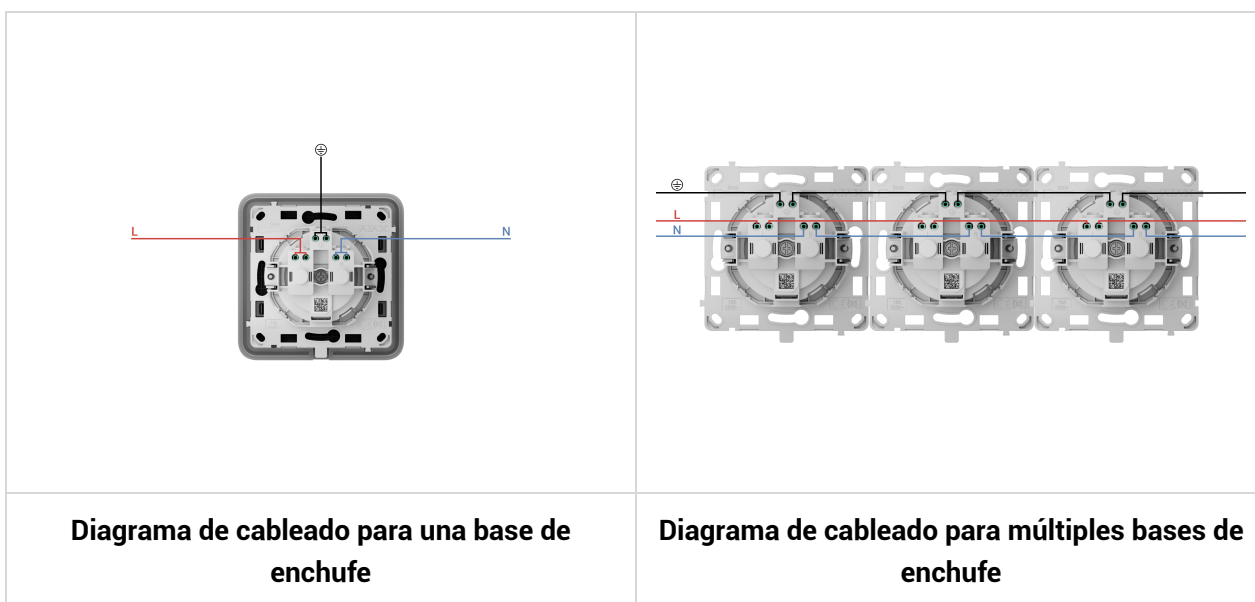


Al instalar y utilizar el Outlet (basic) [type F], siga las normas generales de seguridad eléctrica para el uso de aparatos eléctricos, así como los requisitos de las normativas de seguridad eléctrica.

Solo un electricista o un instalador cualificado debe instalar el Outlet (basic) [type F]. Antes de activar la alimentación de la base de enchufe, asegúrese de que la tapa esté instalada correctamente.

Para instalar el Outlet (basic) [type F]:

1. **Desconecte los cables de alimentación a los que se conectará el Outlet (basic) [type F].**
2. **Prepare las cajas de montaje y retire los enchufes instalados previamente, si los hubiera. Desconecte los hilos y asegúrese de que queden expuestos unos 9 mm de cable desnudo.**
3. **Instale la tapa del enchufe. Para una instalación correcta, la marcación UP en la tapa del enchufe y la del panel frontal del núcleo deben coincidir.**
4. **Conecte los cables al OutletCore (basic) [type F] según los siguientes diagramas de cableado:**



1. **Conecte la fase de alimentación al terminal L.**
2. **Conecte el neutro de alimentación al terminal N.**
3. **Conecte el cable de puesta a tierra al terminal \oplus .**
5. **Instale el OutletCore (basic) [type F] en la caja de montaje e inserte los cables con cuidado. Apriete los tornillos para fijar los ganchos de montaje. Fije el núcleo de la base de enchufe con los tornillos del kit.**
6. **Si es necesario, instale los núcleos del enchufe restantes.**
7. **Si va a instalar múltiples bases de enchufe o interruptores LightSwitch Jeweller, instale el marco con el número correspondiente de ranuras.**

8. Instale los paneles frontales necesarios.

9. Active la alimentación.

No instale el Outlet (basic) [type F]:

- 1. En exteriores, ya que esto puede provocar fallos en la base de enchufe.**
- 2. Dentro de las instalaciones donde los niveles de temperatura y humedad exceden los límites permisibles. Esto puede dañar el dispositivo.**

Mantenimiento

Compruebe el rendimiento del dispositivo con regularidad. Limpie la carcasa del dispositivo de polvo, telarañas y otro tipo de suciedad que pueda aparecer. Utilice una servilleta seca y suave que sea adecuada para el cuidado del equipamiento. No utilice sustancias que contengan alcohol, acetona, gasolina u otros disolventes activos para limpiar el dispositivo.

Especificaciones técnicas

Todas las especificaciones técnicas del Outlet (basic) [type F]

Cumplimiento de normas

Kit completo

El Outlet (basic) [type F] es un dispositivo prefabricado. Todos los elementos se compran por separado.



Utilice el configurador de interruptores y enchufes Ajax en línea para ensamblar su set personalizado. Combine los dispositivos en un marco, seleccione un color y descargue su configuración en formato PDF.

Garantía

Los productos de Limited Liability Company «Ajax Systems Manufacturing» tienen una garantía de 2 años tras la compra.

Si el dispositivo no funciona correctamente, póngase en contacto con el soporte técnico de Ajax primero. En la mayoría de los casos, los problemas técnicos se pueden resolver de forma remota.

[Obligaciones de la garantía](#)

[Contrato de usuario](#)

Póngase en contacto con el soporte técnico:

- [email](#)
- [Telegram](#)

Suscríbase a nuestro boletín sobre una vida más segura. Sin correo basura

Email

Suscribirse

