

IFMNET

Módulo interno para conexión en red Hornet+



Módulo para la conexión de hasta 48 centrales en red Hornet+. Se conecta directamente en la barra CAN DRIVE.

El módulo presenta dos puertos RS485 para la conexión con las otras centrales; el cableado tiene que efectuarse en lazo cerrado.

Velocidad de RS485 configurable de 9600 a 512k baudios.

IFMNET suministra una salida de 12V para alimentar convertidores RS485 – fibra óptica, para aprovechar todas las ventajas de esta tecnología.

Cada central admite un solo módulo IFMNET.

Todas las centrales interconectadas en red tienen que contar con un módulo IFMNET.

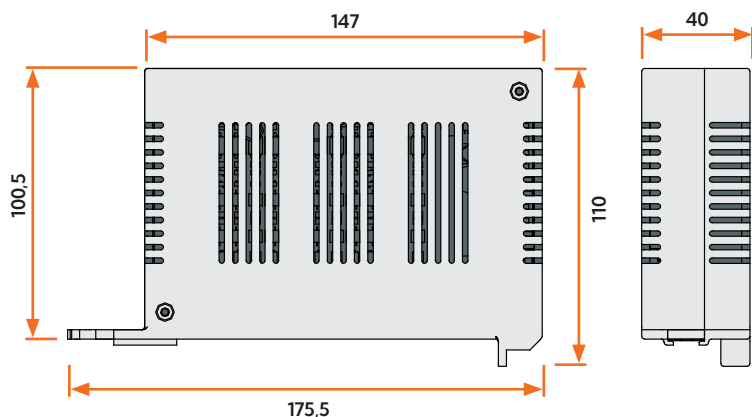
CARACTERÍSTICAS DEL HARDWARE

- CPU dedicada para el control del módulo y la comunicación con el módulo central FPMCPU
- 5 LED de estado
- Puerto mini-USB
- Tecnología «Hot swap»
- 2 terminales para puerto RS485
- 1 terminal para alimentación 12V

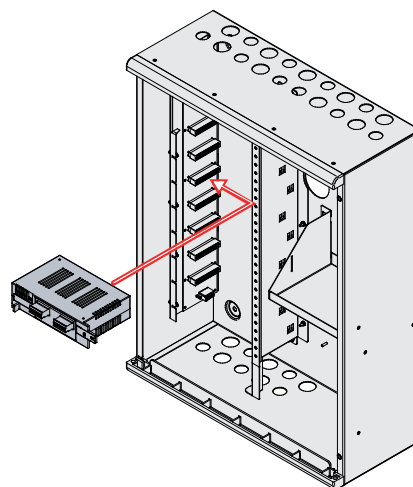
ESPECIFICACIONES TÉCNICAS

- Velocidad del RS485 programable
- Tensión de alimentación: 19÷30Vcc
- Consumo @ 27,6V: 60mA
- Corriente máxima de salida 12V: 0,8A
- Temperatura de funcionamiento: -5°C ÷ +40°C

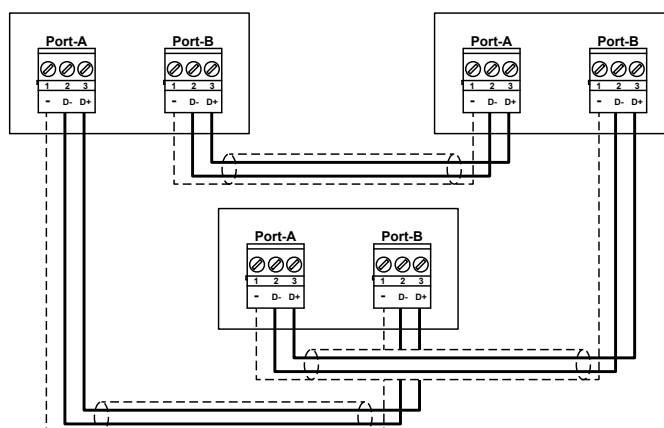
DIMENSIONES



ENSAMBLAJE



ESQUEMA DE CONEXIÓN



EMBALAJE

- Dimensiones del embalaje: 18 x 12,5 x 5 cm
- Peso con embalaje: 280 g

CÓDIGO DE PEDIDO

IFMNET Módulo interno para la conexión en red Hornet+