

116-BG-21

Detector de Llama IR Dual

General

El BG-21 es un detector de llama puntual para la detección de incendios en la que está involucrada la combustión de materiales carbonosos.

El detector tiene una alta clasificación IP que lo hace adecuado para los entornos más hostiles.

El detector se puede utilizar con la mayoría de los paneles de alarma contra incendios convencionales que dan alarma según el principio de aumento de corriente. Debe instalarse una resistencia de alarma entre los terminales 3 y 4. El valor de la resistencia de alarma se puede dimensionar para la corriente de alarma correcta según el panel. La clase de rendimiento puede ser configurada por el sistema de acuerdo con la tabla 1.

El procesamiento de señal avanzado y la inteligencia DYFI + aseguran que el detector tenga una alta inmunidad a cualquier fuente de alarma molesta combinada con una detección rápida de incendios reales.

Fácil de instalar y mantener

Dos sensores infrarrojos detectan el espectro infrarrojo de un incendio. Los sensores evalúan diferentes partes del espectro infrarrojo utilizando esta información para verificar que las señales corresponden a las características de una llama real.



Detalles

- Detector IR Dual IR
- Convencional
- Carcasa IP66
- Bajo consumo
- Inmunidad a fuentes falsas
- Conforme a EN54: Parte 10

116-BG-21

Detector de Llama IR Dual

Especificaciones técnicas

General

Indicación de estado	LED
Compatibilidad	Conventional fire zones
Conectividad	2-wire zone

Eléctrico

Tipo de fuente de alimentación	Zona alimentada
Voltaje de funcionamiento	10 a 26 VDC
Consumo de corriente	90 μ A (Standby) 2.1 mA (Alarm)
Especificaciones del cable	< 2.5 mm ² (AWG14)
No. de núcleos de cable	2
Terminales	4

Detección

Principio de detección	Dual infrared sensors detect the fire spectrum
Sensibilidad	Selectable
Campo de visión	90°
Rango	< 25 m
Detección lateral	< 45°
Altura de instalación	< 25 m
Adjustment angle	< 75°

Físico

Dimensiones físicas	119x 63.5 mm (Ø x H)
Peso neto	210 g
Color	Gris claro, Transparente
Tipo de Montaje	Montaje sobre base, Montaje en el techo, Montaje en pared
Entradas de cable	4 off - 6 to 12 mm (with cable gland)

Medioambiental

Antivandálico	No
Temperatura de funcionamiento	-40 a +70°C
Temperatura de almacenamiento	-40 a +70°C
Humedad relativa	96% max. sin condensación
Entorno	Interior, Exterior
Clasificación IP	IP66

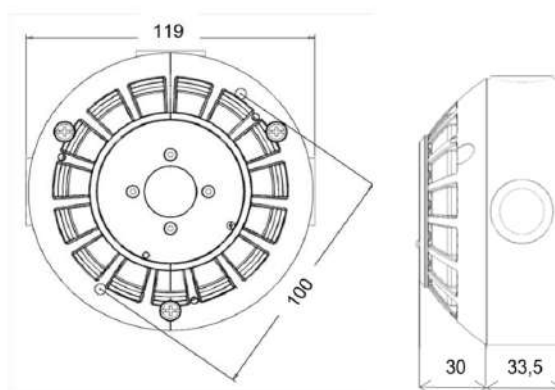
Regulador

Cumplimiento	CE, REACH, RoHS 3, WEEE
Certificación	CPR
Normativas	A1:2005

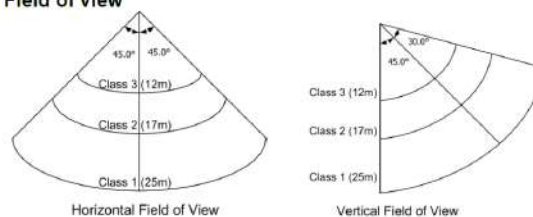
Detection

Response time (all languages)	> 3 s (n-heptane)
-------------------------------	-------------------

Dimensions



Field of view



Como empresa innovadora, Kidde Global Solutions se reserva el derecho de modificar las especificaciones de los productos sin previo aviso. Para conocer las últimas especificaciones de los productos, visite la Web de es.firesecurityproducts.com o póngase en contacto con su comercial.