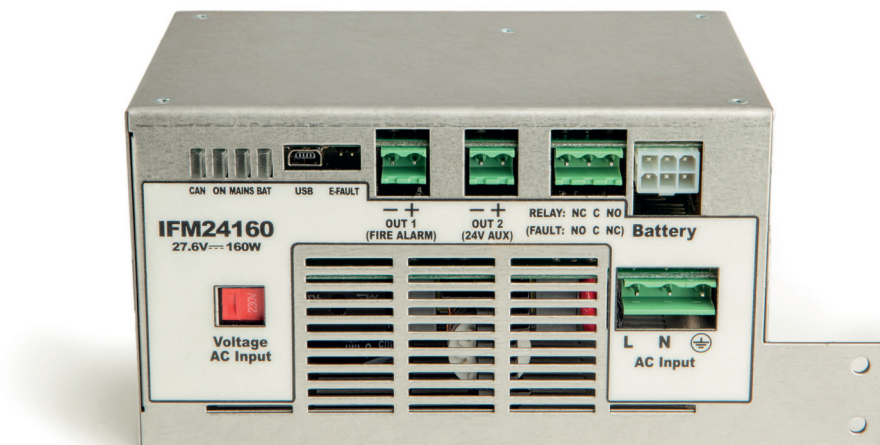


IFM24160

Módulo alimentador interno



El módulo interno IFM24160 proporciona la alimentación al sistema, distribuyéndola mediante la barra de conexión CAN DRIVE y a través de las dos salidas OUT 1 y OUT 2.

Posibilidad de seleccionar los valores de resistencia de fin de línea.

Las centrales Previdia Max o Previdia Ultra pueden gestionar hasta un máximo de 4 módulos IFM24160, uno por cada armario PRCAB.

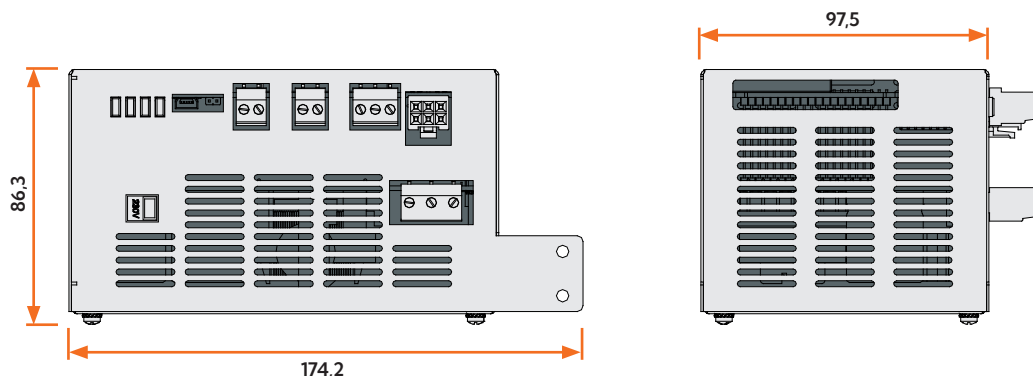
CARACTERÍSTICAS DEL HARDWARE

- CPU dedicada para el control del módulo y la comunicación con el módulo central FPMCPU
- 4 LED de estado
- Puerto mini-USB
- 1 relé programables
- 2 salidas supervisadas programables
- Selector tensión de entrada (230 V / 115 V)

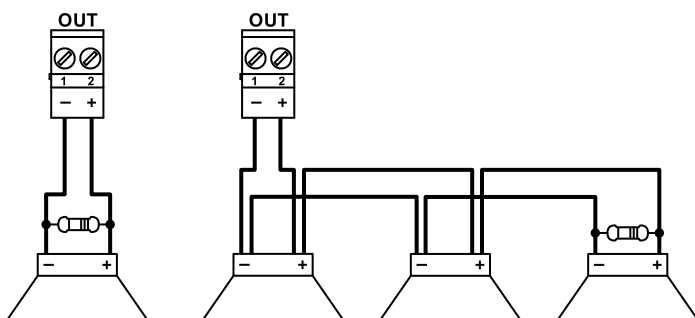
ESPECIFICACIONES TÉCNICAS

- Tensión de alimentación: 230 / 115 V~ (+10% -15%) 50/60 Hz
- Consumo máxima de la red: 1,1 A @ 230 V, 2 A @ 115 V
- Tensión de salida: 27.6 V
- Corriente máxima disponible: 5,2A
- I_{max a} y I_{max b} (segundo EN54-4) 4A
- Baterías: 2 x 12V 24Ah o 2 x 12V 17Ah
- Cargador de baterías: 1,2A
- Resistencia máxima interna batería: 1 Ohm
- Tensión de desenganche de baterías: 19,5V
- Temperatura funcionamiento: desde -5°C a +40°C
- Clase de aislamiento: I
- Consumo @ 27,6V: stand-by 20mA, máximo 40mA
- Corriente máxima en OUT1: 1,5 A @ 27,6 V
- Corriente máxima en OUT2: 1,5 A @ 27,6 V
- Corriente máxima en RELAY: 5A @ 30 V

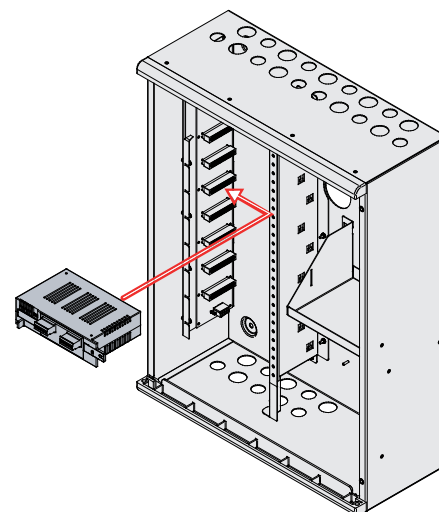
DIMENSIONES



ESQUEMA DE CONEXIÓN



ENSAMBLAJE



EMBALAJE

- Dimensiones del embalaje: 9 x 11 x 18,5 cm
- Peso: 1000g

CÓDIGO DE PEDIDO

IFM24160 Módulo alimentador interno de 4A para centrales Previdia Max y Previdia Ultra