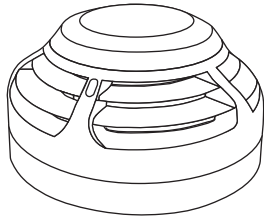


## Detector dual de humo/calor

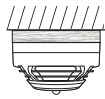
### Guía de instalación



## 1 Preinstalación



La instalación debe cumplir con los códigos de instalación locales aplicables y sólo debe instalarse por parte de una persona competente y completamente capacitada.



Se debe considerar el uso de un espaciador no metálico si se monta el dispositivo en una superficie metálica.

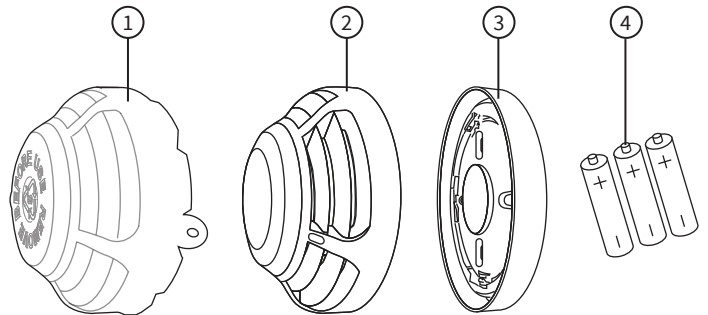


Este dispositivo contiene componentes electrónicos que pueden ser susceptibles a daños por descarga electrostática (ESD). Tome las precauciones adecuadas al manipular las placas electrónicas.



Para garantizar un funcionamiento correcto, los productos deben usarse dentro de las condiciones ambientales de operación especificadas.

## 2 Componentes



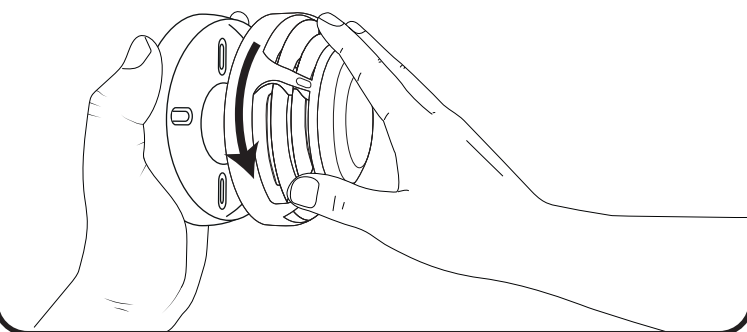
① Protector contra el polvo ② Detector dual de humo/calor

③ Placa de montaje ④ Baterías (no incluidas en algunas regiones\*)

\*En el caso de no incluirse las baterías, utilice sólo las baterías especificadas.

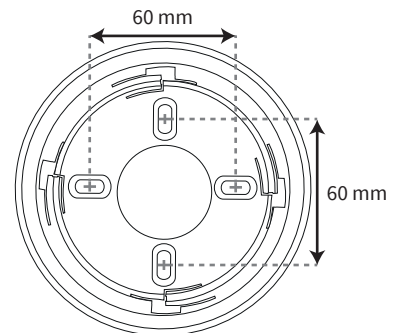
## 3 Retirar la placa de montaje

- Retire la placa de montaje girando el dispositivo EN EL SENTIDO CONTRARIO A LAS AGUJAS DEL RELOJ para liberarlo de la placa de montaje.



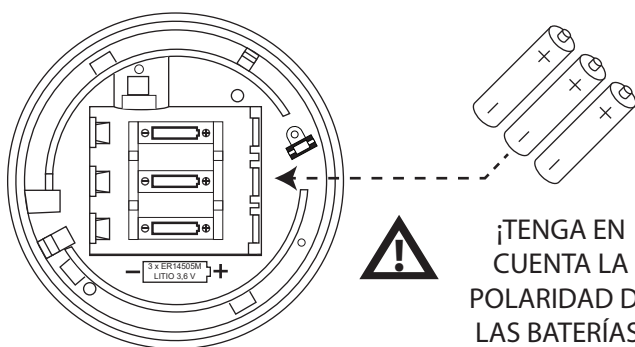
## 4 Instalar la placa de montaje

- Al realizar la instalación en el techo, se deben utilizar las cuatro posiciones de fijación para asegurar una fijación firme.
- Donde haya cajas de montaje eléctricas existentes, se pueden usar dos posiciones de fijación.
- Use acoples y fijaciones adecuados.



## 5 Instalar las baterías

- Al instalar / reemplazar las baterías, tenga en cuenta la polaridad correcta y utilice sólo las baterías especificadas.



¡TENGA EN CUENTA LA POLARIDAD DE LAS BATERÍAS!

## 6 Configuración

Ahora el dispositivo se debe agregar (programar) en el panel de control.

### Método 1

Alimentación de dispositivo



### Método 2

Aplicación de imán



### Método 3

Mediante ordenador



Consulte el manual de programación para obtener todos los detalles de la programación.

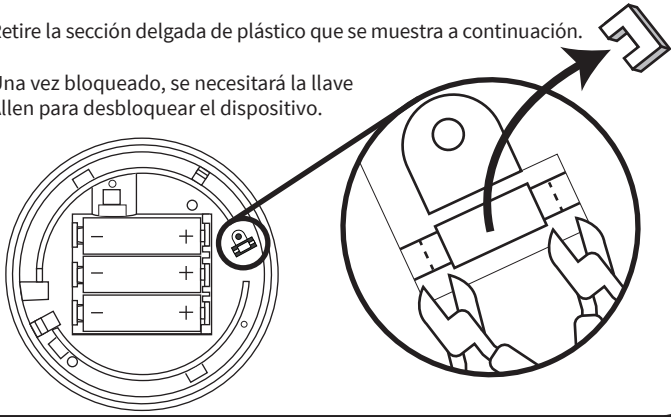
SmartCell panel de control inalámbrico = TSD155

SmartCell gateway inalámbrico = MK407

SmartCell WZM = MK067

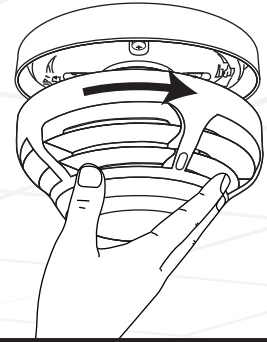
## 7 Bloqueo opcional del dispositivo

- El dispositivo incluye un mecanismo de bloqueo opcional.
- Retire la sección delgada de plástico que se muestra a continuación.
- Una vez bloqueado, se necesitará la llave Allen para desbloquear el dispositivo.



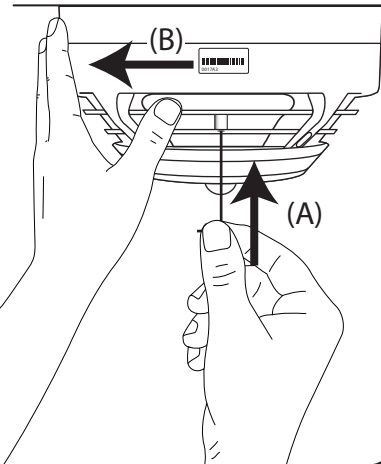
## 8 Finalización de la instalación

- Vuelva a montar el dispositivo como se muestra a continuación.



## 9 Desbloqueo del dispositivo

- Si el dispositivo se ha bloqueado, será necesario utilizar una llave Allen para desbloquearlo.
- Presione el mecanismo de bloqueo insertando la llave Allen o similar en la cavidad del dispositivo y presionando en (A).
- Gire simultáneamente el dispositivo en sentido contrario a las agujas del reloj para liberar (B).



## ⚠ IMPORTANTE

- Quite el protector contra el polvo antes de usar el dispositivo.
- El dispositivo debe probarse tras la instalación y de acuerdo con los requisitos locales.
- Las pruebas sólo se deben llevar a cabo por parte de una persona competente y capacitada.
- El fabricante recomienda pruebas funcionales regulares de acuerdo con los códigos de prácticas locales.
- La limpieza y las reparaciones deben llevarse a cabo por parte del representante autorizado del fabricante.
- No abra la carcasa para limpiar el interior del detector.

## Especificación

Temperatura de funcionamiento	De -10 a +55 °C
Temperatura de almacenamiento	
Con baterías	De -10 a +30 °C
Sin baterías	De -10 a +55 °C
Humedad	De 0 a 95 % sin condensación
Ubicación	Tipo A: para uso en interiores
Alimentación	3 x baterías de cloruro de tionilo de litio de 3,6 V Fanso: ER14505M HCB: ER14505M (HCB-JS-TZ-02-547)

### ¡PRECAUCIÓN!

- Este es un producto de seguridad personal. Utilice únicamente los tipos de batería aprobados por el fabricante. De lo contrario, podrían producirse daños en el producto.
- NO mezcle baterías de diferentes tipos o antigüedad.
- Al reemplazar las baterías, retire todas las baterías viejas antes de colocar las baterías de repuesto.

Voltaje de funcionamiento	De 2,7 a 3,65 V CC $\overline{\text{---}}$
Frecuencia de funcionamiento	868 MHz
Potencia del transmisor de salida	14 dBm/25 mW
Protocolo de señalización	X5
Detector de sensibilidad y ajustes de responsividad	humo: Normal*†, Normal+AVF Calor: 58 °C estático (A2S)*†, 58 °C tasa de aumento (A2R)*, 72 °C estático (BS)* y 72 °C tasa de aumento (BR)*
Dimensiones (Ø x D)	110 x 58 mm

\*Sensibilidades aprobadas por EN54 †Sensibilidades duales predeterminadas

## Información relativa a las normativas

Fabricante	KGS Manufacturing Poland Sp. z o.o. Ul. Kolejowa 24. 39-100 Ropczyce, Polonia
Año de fabricación	Ver la etiqueta del número de serie del dispositivo
Certificación	
CPR DoP	0359-CPR-00265
Aprobado para	EN54-5:2017+A1:2018. Incorporación de la enmienda nº. 1. Sistemas de detección y alarma de incendios. Parte 5: detectores de calor - detectores puntuales. EN54-7:2018. Incorporación de la enmienda nº. 1. Sistemas de detección y alarma de incendios. Parte 7: detectores de humo - detectores puntuales que utilizan luz dispersa, luz transmitida o ionización. EN54-13:2005. Sistemas de detección y alarma de incendios. Parte 13: valoración de compatibilidad de los componentes del sistema. EN54-25:2008. Incorporación de correcciones de septiembre de 2010 y marzo de 2012. Sistemas de detección y alarma de incendios. Parte 25: componentes que utilizan enlaces de radio.
Directivas de la Unión Europea	EMS declara que el tipo de equipo de radio Detector dual de humo/calor SmartCell cumple con la Directiva 2014/53/UE. El texto completo de la declaración de conformidad de la UE está disponible en la siguiente dirección de Internet: <a href="http://www.mysmartcell.com">www.mysmartcell.com</a> 2012/19/CE (Directiva RAEE): aquellos productos que tengan este símbolo no podrán desecharse como residuos municipales no clasificados en lo que respecta al ámbito de la Unión Europea. Al comprar un equipo nuevo equivalente, devuelva este producto a su proveedor local o deséchelo en los puntos de recogida designados a tal efecto a fin de ayudar a un proceso de reciclaje adecuado. Para obtener más información, consulte: <a href="http://www.recyclethis.info">www.recyclethis.info</a> . Deseche las baterías de manera respetuosa con el medioambiente de acuerdo con las normativas locales.

