

DISPOSITIVI OTTICI / ACUSTICI- SERIE DSE DA INTERNO

DESCRIZIONE

I nuovi modelli **DSE3-23 HW** e **DSE3-23 HQ** sono avvisatori ottico-acustici convenzionali da interno per la segnalazione di allarmi incendio in ambienti civili o industriali.

Sono certificate secondo la norma EN 54.3 (acustica) ed EN 54.23 (ottica) e sono conformi alla UNI-TR 11607 "Linea Guida per avvisatori acustici ed ottici" dove, per i dormitori e gli alberghi viene specificata la frequenza predominante che deve essere tra 0,5 Hz e 1Khz.

Costruite con materiali non combustibili e non propaganti la fiamma e disponibili nel colore Rosso fuoco Ferrari.

Dispongono di sei toni acustici e due comandi in morsettiera per l'attivazione separata di due dei sei toni. Possono essere sincronizzate con altri segnalatori della stessa serie in modo da evitare interferenze tra i vari dispositivi nello stesso ambiente.

Possibilità di limitare l'assorbimento in corrente tramite dip.

Timer programmabile per auto silenziamento e 2 frequenze del flash programmabili.

CARATTERISTICHE TECNICHE

- Alimentazione: 24Vdc
- Tensione di funzionamento: 20-30 Vcc
- Assorbimento max.: 130mA @24Vcc (DIP1=OFF 110mA, DIP1=ON 130mA)
- Consumo max di potenza: 2.6W
- Corrente di assorbimento sirena: 20mA +/-5mA
- Frequenza flash: 0.6Hz o 1.0Hz
- Potenza sonora max: 82 dB@1m
- Tonalità principale: 850 Hz
- Tonalità disponibili: 2 modulate, 2 pulsate, 1 bitonale, 1 continua

CARATTERISTICHE AMBIENTALI

- Temperatura di funzionamento: -10°C a +55°C
- Grado di protezione: IP31C

CARATTERISTICHE MECCANICHE

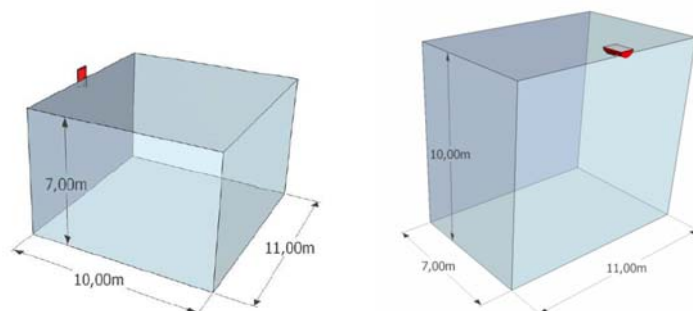
- Dimensioni: 155x100x53mm (H x L x W)
- Peso: 250 gr



DSE3-23 HQ

La sirena da interno DSE3-23 HQ è stata progettata per l'installazione in ambienti civili o industriali con grossi volumi come: capannoni, aree di stoccaggio, teatri e cinema, zone comuni nei centri commerciali, supermercati.

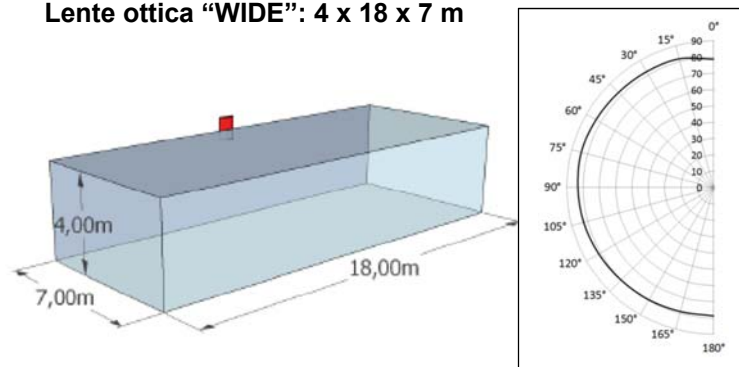
Lente ottica "CUBE": 7 x 11 x 10 m.



DSE3-23 HW

La sirena da interno DSE3-23 HW è stata progettata per l'installazione in ambienti civili come: uffici, corridoi, alberghi, negozi.

Lente ottica "WIDE": 4 x 18 x 7 m



Tutti i dati sono soggetti a cambiamento senza preavviso. Tutti i diritti di questa pubblicazione sono riservati.

Per maggiori informazioni contattare:

Notifier Italia S.r.l.

Via Grandi, 22 20097 San Donato Milanese (MI)

Tel.: 02-51897.1 Fax: 02-51897.30 E-Mail: notifier@notifier.it www.notifier.it



SISTEMA GESTIONE QUALITÀ E AMBIENTE CERTIFICATI
UNI EN ISO 9001:2008 - UNI EN ISO 14001:2004

DSE2-EN DSE3-EN



DESCRIZIONE

La serie di sirene DSE per sistemi antincendio è adatta per installazioni interne di qualsiasi tipo. Dispone infatti di due modelli compatti con e senza lampeggiante chiamati **DSE2-EN** e **DSE3-EN**. Caratterizzati da un design elegante in resistente ABS rosso, questa serie incorpora una moderna elettronica con protezione contro l'inversione di polarità, sirene ad alta efficienza e lampeggiante a LED ad alta luminosità e basso consumo. Tutti i modelli sono conformi alla normativa **EN54 parte 3 e 23**.

CARATTERISTICHE GENERALI

Sirena piezoelettrica ad alta potenza con quattro tipi di suono: continuo, intermittente, bitonale e tritonale. DSE2-EN e DSE3-EN hanno la possibilità di ricevere 2 comandi in ingresso per la segnalazione dello stato di preallarme ed allarme con suono diverso a seconda dell'ordine degli ingressi. Le sirene sono dotate di protezione contro l'inversione di polarità.

Caratteristiche tecniche

- Alimentazione: 24Vcc nominale.
- Assorbimento massimo con Vnom: 37mA (DSE2-EN); 60mA(DSE3-EN).
- Temperatura di funzionamento: -10°C +55°C.
- Grado di protezione: IP41C.
- Dimensioni: 155mm x100mm x53mm (HxLxP).
- Certificazione: EN 54-3.
- Potenza sonora:

Angolo	Livello sonoro a 1 m
15°	96 dB (A)
45°	99 dB (A)
75°	101 dB (A)
105°	101 dB (A)
135°	99 dB (A)
165°	99 dB (A)

DSE3-HQW



DESCRIZIONE

Sirena convenzionale da interno a sei toni, in contenitore BIANCO con lampeggiante di colore AMBRA.

Permette il ricevimento di due comandi per allarme e flash e sincronismo tra vari dispositivi.

Timer per auto silenziamento programmabile. 2 frequenze di flash programmabili.

Caratteristiche tecniche

- Alimentazione 24Vcc.
- Assorbimento in allarme di massimo 130mA
- Temperatura di funzionamento da -10 °C a +55°C.
- Grado di protezione IP31C (Tipo A, per uso interno).
- Certificata CPR in accordo alla normativa EN54-3.
- **NON USARE COME AVVISATORE DI ALLARME INCENDIO.**

Articolo	Descrizione
DSE3-23 HW	Sirena convenzionale con lampeggiante - WIDE light lens: 4 x 18 x 7 m
DSE3-23 HQ	Sirena convenzionale con lampeggiante - CUBE light lens: 7 x 11 x 10 m.
DSE3-HQW	Sirena convenzionale da interno in contenitore BIANCO con lampeggiante di colore AMBRA.
DSE2-EN	Sirena convenzionale 24Vcc.
DSE3-EN	Sirena convenzionale con lampeggiante a 24Vcc.