



Cámara domo de red, varifocal, HD de Dahua

Guía de inicio rápido

Versión 1.0.0

Zhejiang Dahua Vision Technology CO., LTD

Bienvenida

¡Gracias por comprar nuestra cámara de red!

Este manual está diseñado como una herramienta de referencia para su sistema.

¡Lea detenidamente las siguientes medidas de seguridad y advertencias antes de instalar o usar el producto de esta serie!

¡Guarde bien este manual del usuario para futuras referencias!

Advertencias y precauciones de seguridad importantes

1. Seguridad eléctrica

- Las instrucciones de utilización e instalación que se incluyen en esta guía deben de realizarse conforme las normas de seguridad eléctrica de su país.
- Antes de utilizar la cámara compruebe que la alimentación eléctrica es la correcta.
- La alimentación eléctrica debe cumplir con los requisitos SELV (Muy Baja Tensión de Seguridad, por sus siglas en inglés) y está limitada a 12 V CC o 24 V CA en la norma IEC60950-1. (Los requisitos de alimentación eléctrica están sujetos a lo indicado en la etiqueta del dispositivo).
- Instale un dispositivo de corte de corriente antes de instalar el cableado para poder cortar la corriente en caso de emergencia.
- Evite que el cable de alimentación quede aplastado o presionado, especialmente en el conector, la toma de corriente y en el punto por donde entra en la cámara.
- **Nota: No conecte estas dos fuentes de alimentación simultáneamente a la cámara, ¡podría averiarla!**
- No asumimos ninguna responsabilidad por incendios y descargas eléctricas causados por una manipulación o instalación incorrectas.
- No somos responsables de los problemas causados por modificaciones o reparaciones efectuadas sin autorización.

2. Entorno de funcionamiento

- No apunte la cámara hacia una fuente de luz (como el sol, un relámpago, o similar) para enfocarla, ya que causaría sobreexposición (no es un mal funcionamiento del dispositivo), lo que afectará a la vida útil del CCD o CMOS.
- Transporte, utilice y guarde la cámara conforme a los límites permitidos de humedad y temperatura.
- No deje el dispositivo en un lugar húmedo, polvoriento, extremadamente caliente, o extremadamente frío, ni con fuerte radiación electromagnética o iluminación inestable.
- No permita que entre agua ni otro tipo de líquido en la cámara, ya que dañarán los componentes internos.
- No exponga el dispositivo de interior a la lluvia o la humedad ya que podría ocasionar un incendio o un cortocircuito.
- Mantenga una buena ventilación en caso de acumulación de calor.
- Cuando vaya a transportar el dispositivo, guárdelo en el paquete de fábrica o utilice materiales de la misma calidad.
- No someta a la unidad a grandes presiones, fuertes vibraciones o salpicaduras de agua durante el transporte, el almacenamiento y la instalación.

3. Utilización y mantenimiento diario

- No toque directamente el componente disipador de calor del dispositivo para evitar quemaduras.
- No desmonte el dispositivo. No hay componentes dentro de la cámara que puedan ser reparados por el usuario. Puede que tenga problemas de pérdida de estanqueidad o de mala imagen debido a un desmontaje y montaje no profesional. Póngase en contacto con el servicio post-ventas para reemplazar el dispositivo desecante si se pone verde.
- Se recomienda usar la cámara con un dispositivo a prueba de truenos para mejorar el efecto anti-truenos.
- Se recomienda conectar la cámara a una toma de tierra usando los orificios a tal efecto para mejorar su fiabilidad.
- No toque directamente el componente óptico CCD (CMOS). Puede utilizar un soplador para limpiar la suciedad y el polvo de la superficie de la lente. Cuando necesite limpiarlo, utilice un paño seco humedecido en alcohol para quitar el polvo con suavidad.
- Utilice siempre un paño suave seco para limpiar la cámara. Si hay demasiado polvo, diluya detergente suave en agua y utilice la solución para limpiar el dispositivo. Para terminar, utilice siempre un paño suave seco para limpiar la cámara. No use disolventes volátiles como alcohol, benceno, aguarrás, etc. ni detergentes abrasivos, o de lo contrario dañará el revestimiento de la superficie y reducirá el rendimiento del dispositivo.
- La cubierta en forma de domo es un dispositivo óptico, no toque ni limpie la superficie de la cubierta durante la instalación y uso. Siga los métodos indicados a continuación cuando encuentre suciedad:
 - Manchas de polvo
 - Use un cepillo suave sin aceite o un secador de pelo para quitar el polvo suavemente.
 - Manchas de grasa o huellas dactilares
 - Use un paño suave para limpiar las gotas de agua o aceite y déjelo secar, luego use un paño de algodón sin aceite o una toallita de papel humedecida en alcohol o detergente para limpiar la lente desde el centro hacia afuera. Se puede cambiar varias veces el paño y volver a limpiar hasta que quede bien limpio.

Advertencia

- Modifique la contraseña predeterminada después de iniciar sesión para evitar robos.
- Utilice los accesorios estándar proporcionados por el fabricante y asegúrese de que los que instalan y fijan la cámara son técnicos profesionales.
- Evite que la superficie de la cámara reciba las radiaciones de los rayos láser cuando utilice dispositivos de rayos láser.
- No conecte la cámara a dos o más tipos de fuentes de alimentación, ya que podría averiar el dispositivo.

Declaración

- Fíjese en el producto real para más detalles; el manual es solo una referencia.
- El manual se actualiza regularmente conforme a las actualizaciones del producto; el contenido actualizado se añade al manual sin anunciarlo previamente.
- Contacte con su vendedor o con el servicio de atención al cliente si tiene problemas al usar el dispositivo.
- Contacte con el servicio de atención al cliente solicitando los procedimientos y la documentación suplementaria más actualizados.
- Puede haber cierta desviación entre los valores reales de algunos datos y los valores proporcionados en el manual por razones como la inestabilidad del entorno ambiental real y otras causas similares. Solicite a la empresa una explicación final si tiene alguna duda o conflicto.
- La empresa no es responsable de las pérdidas producidas por el uso del dispositivo sin seguir las indicaciones del manual.

Información FCC

1. Condiciones FCC:

Este dispositivo cumple con la parte 15 de las normas FCC. Su utilización está sujeta a los dos condiciones siguientes:

- Este dispositivo no puede generar interferencias perjudiciales;
- Este dispositivo debe aceptar cualquier interferencia recibida, incluidas aquellas que puedan causar un funcionamiento no deseado.

2. Conformidad FCC:

Este equipo ha sido probado y cumple con los límites establecidos para dispositivos digitales, en la parte 15 de las normas FCC. Estos límites están diseñados para proporcionar una protección razonable contra las interferencias perjudiciales. Este equipo genera, usa y puede radiar energía de radiofrecuencia y, si no se instala y utiliza de acuerdo con el manual de instrucciones, puede causar interferencias perjudiciales a las comunicaciones por radio. Sin embargo, no hay garantías de que dichas interferencias no se generarán en una instalación particular. Este equipo no causa interferencias perjudiciales en la recepción de radio y televisión, lo cual se puede determinar apagando y encendiendo el equipo. Se insta encarecidamente al usuario para que corrija las interferencias con una o varias de las medidas siguientes:

- Reorientando o reubicando la antena receptora.
- Aumentando la separación entre el equipo y el receptor.
- Conectando el equipo en una toma de corriente de un circuito diferente del que esté conectado el receptor.
- Solicite ayuda a su vendedor o a un técnico de radio/TV experimentado.

Nota:

Consulte la información del disco para más detalles. Compruebe y descargue el manual de usuario y las herramientas correspondientes.

Antes de instalar el dispositivo, abra el paquete y compruebe que contiene todos los componentes.

Contacte con su vendedor local lo antes posible si hay algo roto en el paquete.

Nombre del accesorio	Cantidad
Unidad de cámara de red	1
Guía de inicio rápido	1
Bolsa de accesorios de instalación	1

Índice de contenidos

1	Estructura	1
1.1	Componentes	1
1.2	Estructura y dimensiones	2
1.3	Configuración de la alarma	2
2	Instalación del dispositivo	5



3	Configuración de red	10
3.1	Modificar la dirección IP	10
3.2	Iniciar sesión en la interfaz de Web	11

1 Estructura

Nota:

- Las figuras siguientes son únicamente de referencia y han de utilizarse para entender cada componente de la estructura y las funciones del puerto del cable.
- Hay diferencias en la estructura de los cables entre los distintos modelos del producto, consulte el objeto real para más detalles.

1.1 Componentes

Puede consultar las figuras siguientes para conocer la estructura de los componentes. Vea la Figura 1-1.

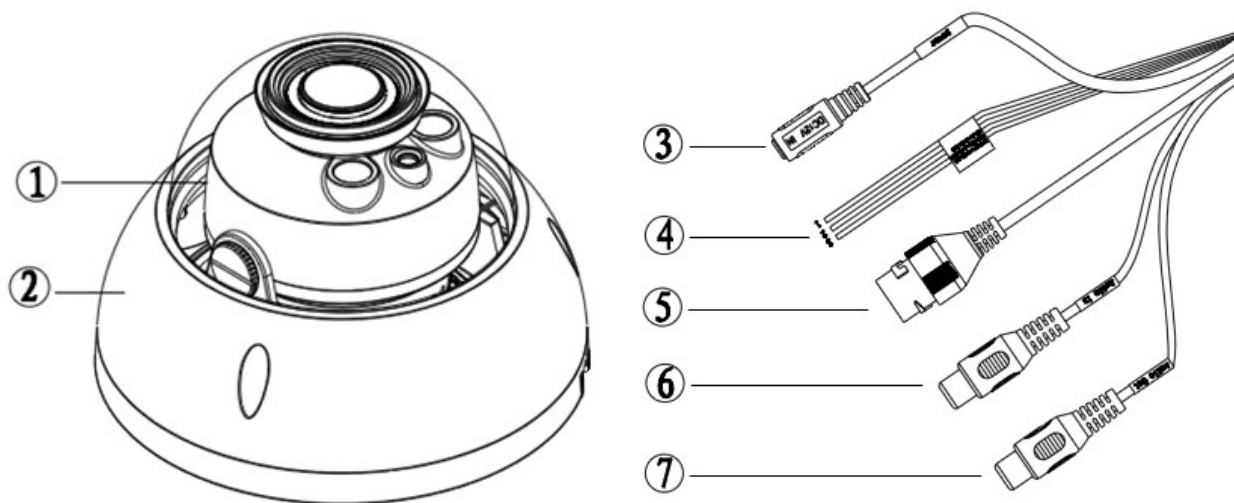


Figura 1-1 Estructura de los componentes

Consulte la hoja siguiente para conocer la información detallada.

Componente	Nombre del componente
Componente 1	Módulo de la cámara domo
Componente 2	Cubierta exterior del domo

Puerto	Nombre del Puerto	Nota
Puerto 3	Puerto de entrada de alimentación	Conectar a alimentación de 12 V CC de entrada.
Puerto 4	Puerto E/S	Entrada/Salida de la señal de alarma (opcional, disponible solamente en algunos modelos)
Puerto 5	Puerto de acceso a Internet	Entrada/Salida de datos de red y alimentación PoE. Nota: ● Algunos dispositivos no tienen compatibilidad PoE.
Puerto 6	Puerto de entrada de audio	Introduce la señal de audio, recibe la señal de audio analógica desde el dispositivo de captura de audio, etc.(opcional, compatible solo con algunos modelos del producto)
Puerto 7	Puerto de salida de audio	Señal de audio de salida hacia los altavoces, etc. (opcional, compatible solo con algunos modelos del producto.)

Consulte la hoja siguiente para conocer la información detallada sobre el puerto E/S.

Nombre del Puerto	Secuencia de puertos	Nombre del Puerto	Descripción de la función
Puerto E/S	1	ALARM_IN1	Puerto de entrada de alarma. Recibe la señal de activación/desactivación de la fuente de alarma externa.
	2	ALARM_OUT1	Puerto de salida de alarma. Señal de alarma de salida para el dispositivo de alarma.
	3	ALARM_GND	Conexión a tierra

1.2 Estructura y dimensiones

Consulte las dos figuras siguientes para conocer las dimensiones del producto. Las medidas están en mm. Vea la Figura 1-2.

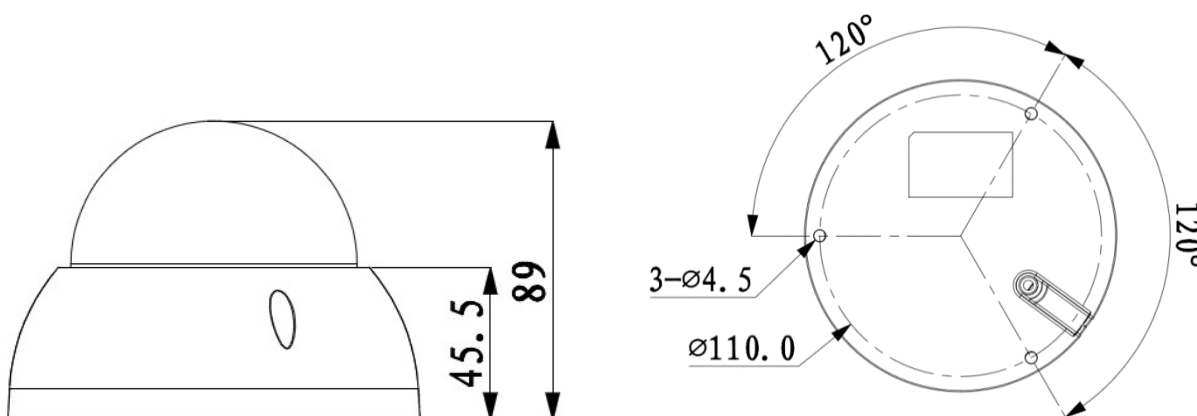


Figura 1-2 Ilustración de las dimensiones

1.3 Configuración de la alarma

Nota:

Solo algunos productos de la serie son compatibles con esta función.

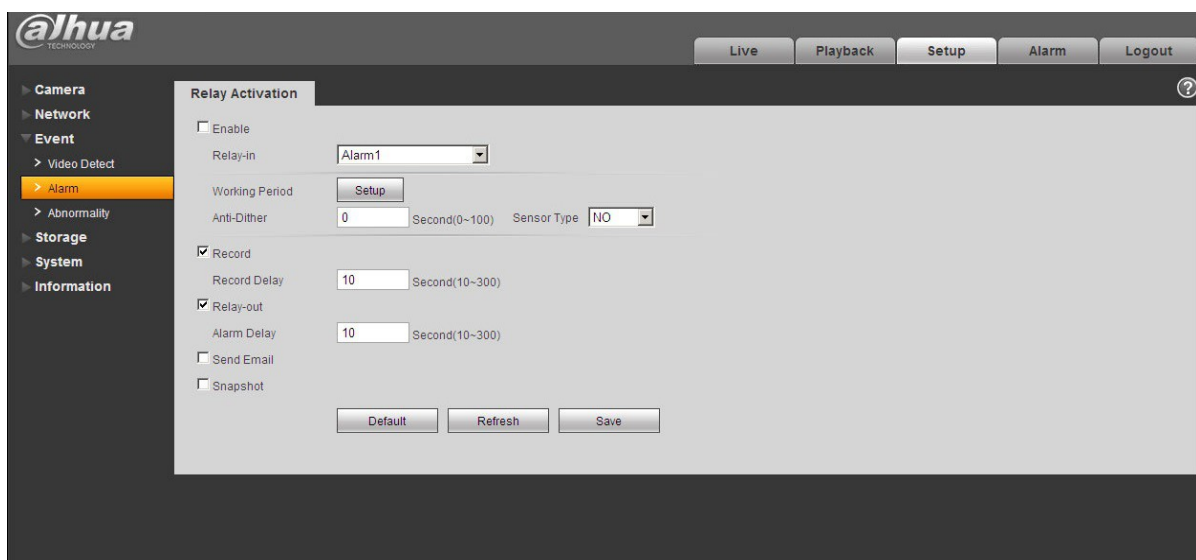


Figura 1–3

Descripción de la entrada y salida de alarma:

- Paso 1 Conecte el dispositivo de entrada de alarma a la entrada de alarma del cable E/S.
- Paso 2 Conecte el dispositivo de salida de la alarma a la salida de alarma del cable E/S. La salida de la alarma es una salida de circuito de colector abierto que conecta externamente una resistencia de 10 K a una tensión de 3,3 V.
- Paso 3 Entre en la web y configure la entrada y salida de la alarma como corresponde. La entrada de la alarma en la Web se corresponde con el cable E/S en el dispositivo. En caso de alarma, el dispositivo de entrada de alarma generará una señal con altibajos en el nivel. Configure las entradas NA y NC correspondientes.
- Paso 4 Configure la salida de alarma de la Web. La salida de alarma es para el puerto de salida de alarma del dispositivo. Es el puerto de salida de alarma del cable de E/S.

Consulte la figura siguiente para conocer la información de la entrada de alarma. Vea la Figura 1 –4. Entrada de alarma: Cuando la señal de entrada está en reposo o derivada a tierra, el dispositivo puede recoger los diferentes estados de los puertos de entrada de alarma. Cuando la señal de entrada está conectada a 3,3 V o está en reposo, el dispositivo recoge la lógica “1”. Cuando la señal de entrada está derivada a tierra, el dispositivo recoge la lógica “0”.

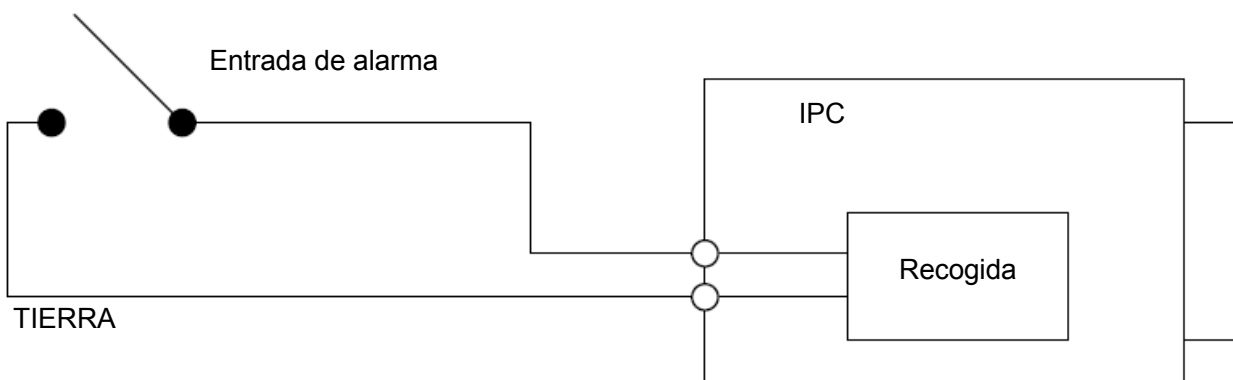
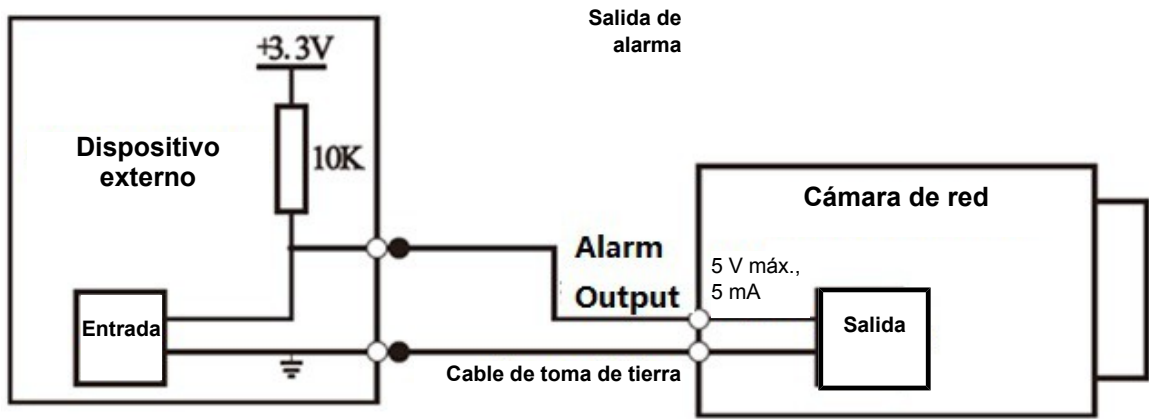


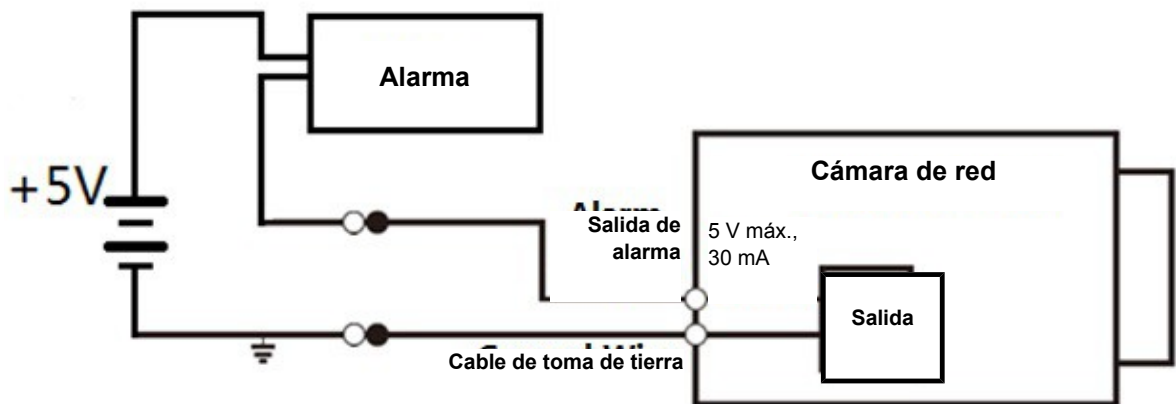
Figura 1–4

Consulte la figura siguiente para conocer la información de la salida de alarma. Vea la Figura 1 –5 y la Figura 1 –6.



A

Figura 1-5



B

Figura 1-6

Modo A: Aplicación del nivel. La salida de alarma es OC (sobrecorriente) con altibajos de nivel; es necesario que aumente externamente la resistencia de actuación para que funcione con normalidad. El nivel externo máximo de actuación es 5 V y la corriente máxima en el puerto es 5 mA. Tras un aumento de la resistencia de actuación, la señal de salida predeterminada es nivel alto (tensión de actuación externa) y cambia a nivel bajo cuando hay una salida de alarma (cuando la corriente de funcionamiento es 5 mA, la tensión de salida es inferior a 0,8 V).

Modo B: Aplicación del conmutador. La salida de alarma se usa para gobernar un circuito externo, la corriente máxima es de 30 mA y la tensión máxima es de 5 V. Es aconsejable añadir un relé si sobrepasa este valor.

2 Instalación del dispositivo

Nota:

- Las figuras de instalación siguientes solo son de referencia; consulte la figura de a cuerdo con el producto real.
- Antes de empezar la instalación, asegúrese de que la superficie de instalación puede aguantar 3 veces el peso del soporte y la cámara juntos.
- Apague el dispositivo y corte la alimentación eléctrica antes de instalar la tarjeta microSD.

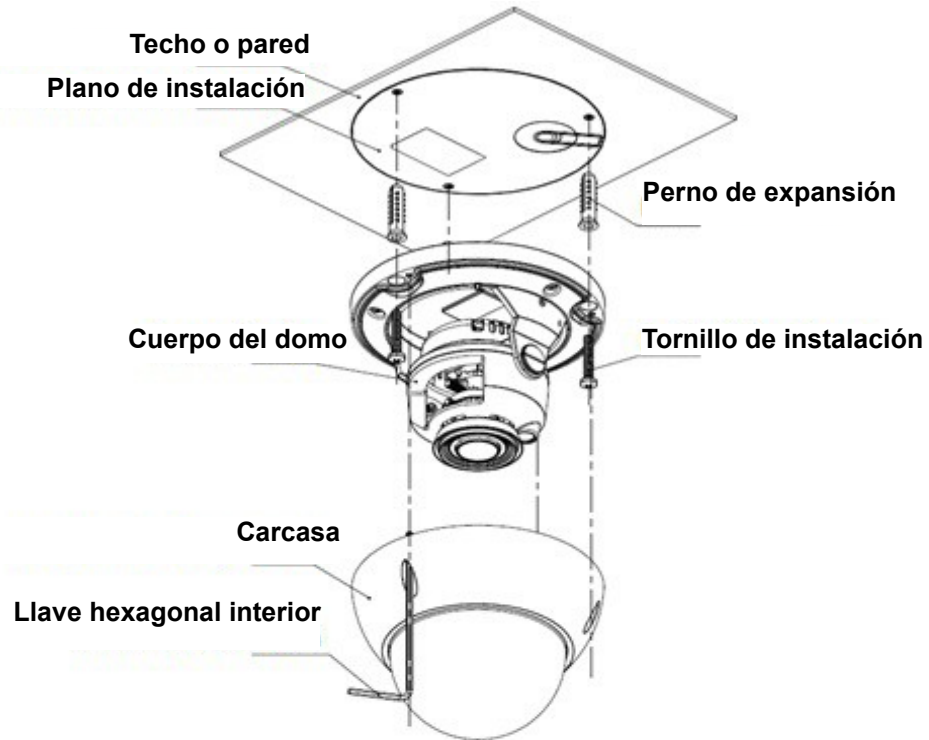


Figura 2-7 Cámara varifocal manual

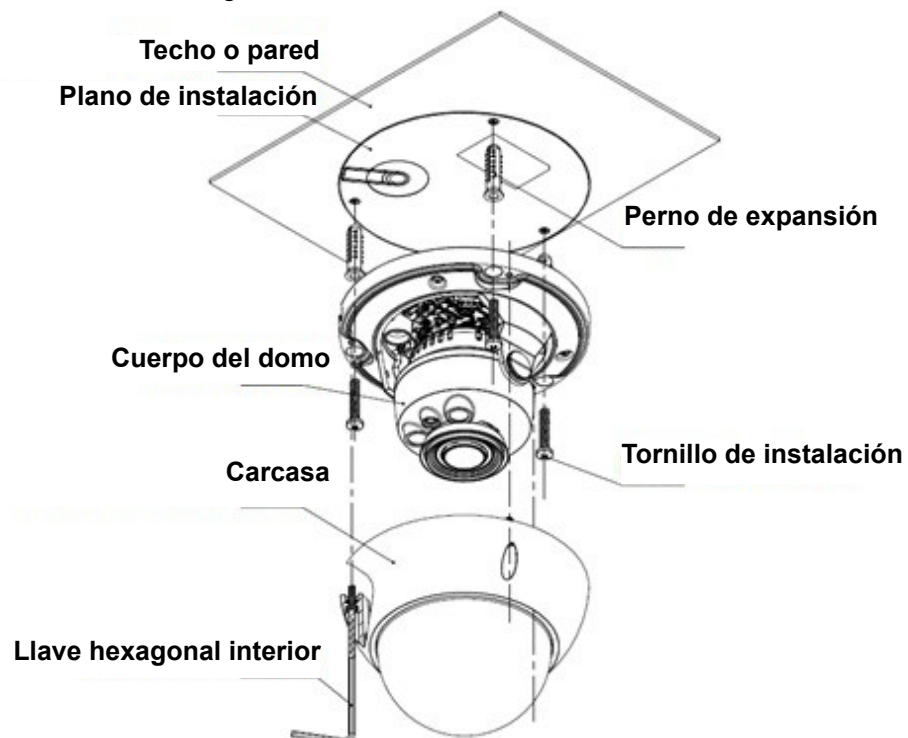


Figura 2-8 Cámara varifocal motorizada

Paso 1

Use la llave hexagonal fija de la bolsa de accesorios para abrir la cubierta exterior del domo, aflojando los tres pernos hexagonales en la cubierta.

Paso 2

Instale la tarjeta SD, mostrada en la Figura 2-9.

Nota:

Es necesario implementar este paso cuando el dispositivo esté equipado con una ranura para tarjeta microSD y necesite usar la tarjeta microSD.

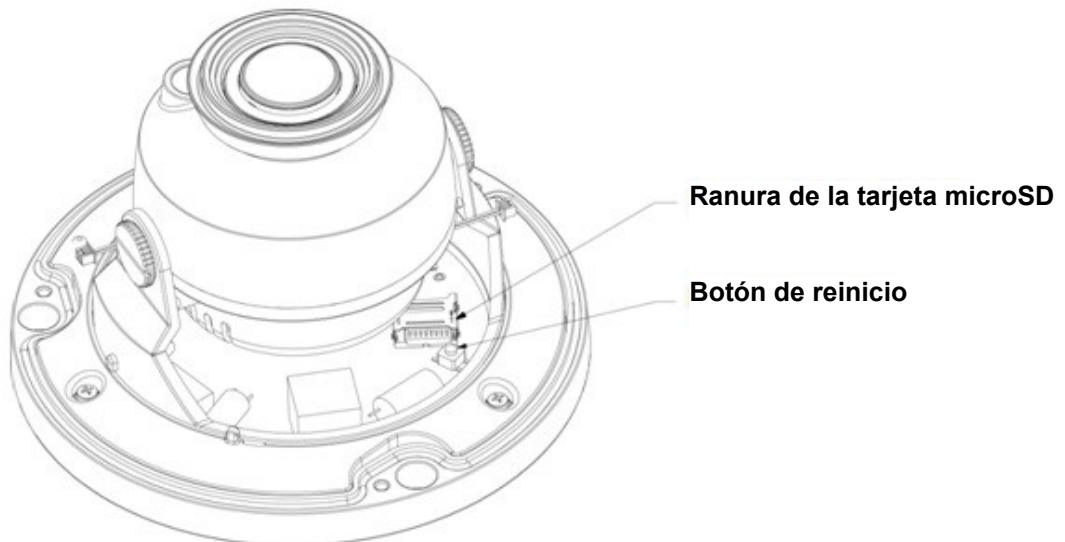


Figura 2-9

Nota:

- Si necesita que el dispositivo recupere la configuración de fábrica, mantenga pulsado el botón "Reinicio (Reset)", mostrado en la Figura 2-8, durante 10 segundos con el dispositivo encendido.
- Si el dispositivo necesita usar la función WPS, mantenga pulsado el botón "Reinicio (Reset)" durante 1~2 segundos con el dispositivo encendido, o pulse el botón WPS en el router. Generalmente el dispositivo se conectará al router correspondiente en menos de 1 minuto (compatibilidad solo con algunos modelos).

1. Encuentre la ranura de la tarjeta microSD y ábrala en la dirección mostrada en la Figura 2-10.

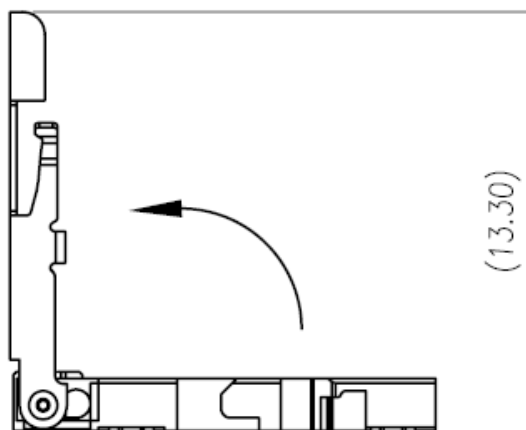


Figura 2-10

2. Ajuste la dirección de la tarjeta microSD e introdúzcala en la ranura de instalación.

3. Cierre la ranura de la tarjeta microSD y bloqueeela.

Paso 3

Coloque el dispositivo sobre la superficie de instalación

1. Saque la plantilla de instalación de la bolsa de accesorios y péguela sobre la superficie de instalación (techo o pared), taladre tres agujeros para los perno de expansión de plástico de acuerdo con las marcas de la plantilla de instalación, y a continuación, introduzca completamente los pernos de expansión en los agujeros.
2. Ajuste el pedestal de instalación de la cámara en la posición adecuada y tire del cable a través del agujero de salida en la superficie de instalación. Haga coincidir la señal de ARRIBA con la de la plantilla de instalación. Alinee los orificios para tornillos del pedestal del dispositivo con los pernos de expansión introducidos en los agujeros en la posición de instalación, y a continuación, introduzca tres tornillos autorroscantes en los personas de expansión y apriételos con firmeza. Finalmente fije el cuerpo del domo sobre la superficie de instalación.

Nota:

- Si el usuario adopta la salida superior para instalar el cable en la superficie de instalación, deberá taladrar un agujero de salida en la superficie de instalación de acuerdo con la marca de la plantilla de instalación.
- Si el usuario adopta la salida lateral para instalar el cable, deberá hacerlo pasar a través del canal en U del pedestal del domo, y sacarlo por el orificio de salida lateral del pedestal.

Paso 4

Ajuste la dirección de monitorización del dispositivo, como se muestra en la Figura 2–11.

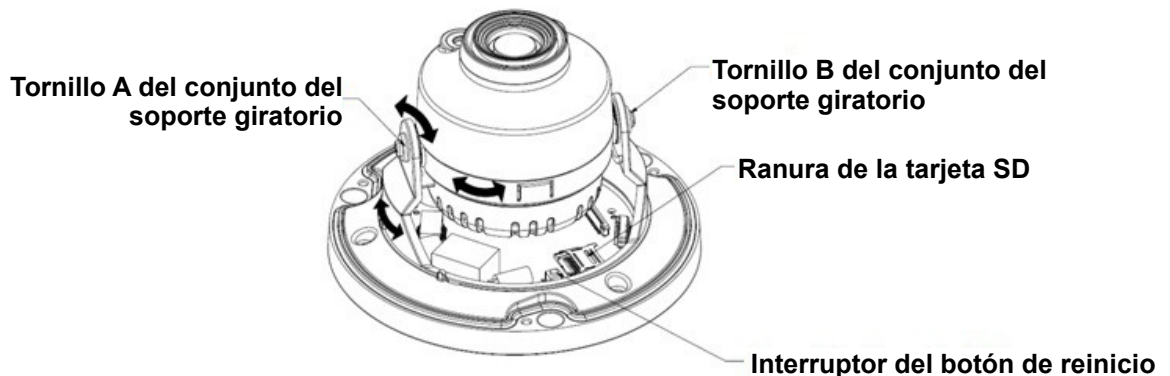


Figura 2–11

Aguante el soporte giratorio por ambos lados, gire el soporte giratorio horizontalmente y ajuste la dirección de la lente horizontalmente hasta la posición del objetivo. Afloje los dos tornillos manuales en ambos lados del soporte giratorio (no los saque completamente, solo aflójelos), aguante el módulo de la cámara para permitir que la lente gire verticalmente y ajuste la dirección vertical de la lente, mientras observa la imagen, hasta el ángulo de monitorización correcto. Finalmente apriete los tornillos de fijación en la cubierta decorativa.

Nota:

Margen de ajuste del ángulo de la lente: vertical ($0^{\circ}\sim+75^{\circ}$), horizontal ($0^{\circ}\sim+355^{\circ}$).

Paso 5

Ajuste la lente varifocal manual (opcional), como se muestra en la Figura 2–12.

Nota:

La serie varifocal motorizada viene equipada de fábrica con una lente varifocal motorizada, que no necesita ajustes manuales.

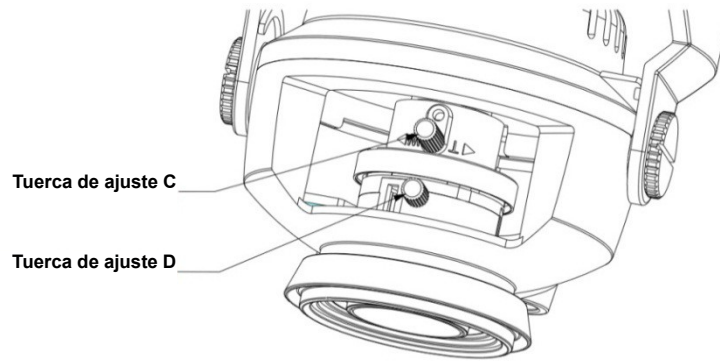


Figura 2–12

1. Afloje ligeramente el tornillo de ajuste C, y a continuación, mueva ligeramente la palanca roscada de ajuste del tornillo C hasta que balancee. Ajuste la distancia focal de la lente hasta la posición necesaria de acuerdo con la presentación de la imagen.
2. Afloje ligeramente el tornillo de ajuste D, y a continuación, mueva ligeramente la palanca roscada de ajuste del tornillo D hasta que balancee. Enfoque la lente hasta que se vea la imagen con claridad y después apriete el tornillos de ajuste D.
3. La imagen puede verse difusa mientras se aprieta el tornillo de ajuste D. Ajuste la imagen ligeramente moviendo el tornillo de ajuste C y cuando la imagen sea clara apriete el tornillo de ajuste C.

Paso 6

Saque la carcasa exterior del domo y vuelva a colocarla correctamente de acuerdo a la posición de los tornillos y los agujeros y apriete los tres pernos hexagonales con la llave fija. Aquí termina la instalación.

Nota:

La carcasa del domo tiene funciones de impermeabilización; compruebe que esté correctamente apretada después de hacer los ajustes.

Paso 7

Instalación del conector impermeable para el puerto de red: vea la Figura 2 –13 para más detalles.

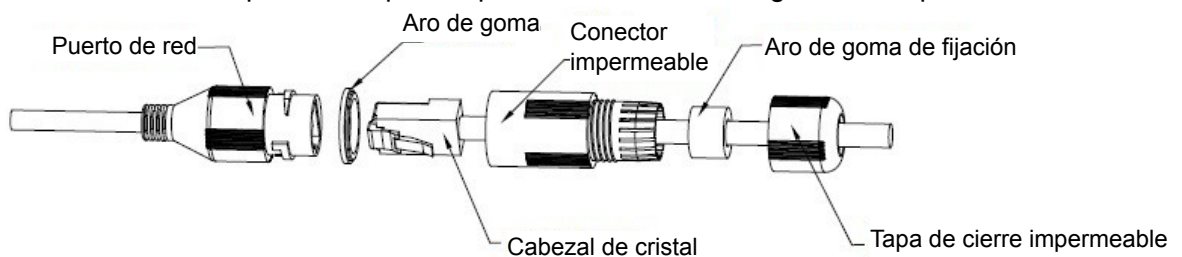


Figura 2–13

1. Mantenga la ranura convexa hacia afuera e instale el aro de goma dentro del puerto de red, dejando el orificio pequeño del aro de goma hacia afuera e instalando el aro de goma de fijación dentro del cuerpo principal del conector impermeable.
2. Tire del cable de red sin el cabezal de cristal a través del cuerpo principal del conector impermeable, del aro de goma de fijación y de la tapa de cierre impermeable. Coja el cabezal de cristal del cable de red e introdúzcalo en el cable de red.

3. Coloque el cuerpo principal del conector impermeable en el puerto de red y gírelo en sentido de las agujas del reloj para apretar el puerto de red y el conector impermeable con firmeza.
4. Coloque la cubierta de cierre impermeable sobre el cuerpo principal del conector impermeable y gírela en el sentido de las agujas del reloj para cerrar el conector impermeable y la cubierta de cierre impermeable con firmeza.

3 Configuración de red

La dirección IP de todas las cámaras es la misma cuando salen de fábrica (IP predeterminada 192.168.1.108); para que las cámaras accedan a la red sin problemas, planifique un segmento razonable de IPs útiles de acuerdo con el entorno de red real.

3.1 Modificar la dirección IP

Se puede adquirir y modificar la dirección IP de la cámara usando la herramienta de configuración rápida a través de la red cableada. Es necesario conectarse a la red por cable para configurar los parámetros de la conexión inalámbrica antes de usar las cámaras de red inalámbricas. En este capítulo le mostramos como modificar la dirección IP usando la "Herramienta de Configuración Rápida", pero también puede modificar la dirección IP en los parámetros de red de la interfaz de Web. Consulte el documento <<Manual de funcionamiento Web>> en el disco para conocer más detalles.

Nota:

Actualmente la herramienta de configuración rápida solo soporta las cámaras que estén en el mismo segmento de red con la dirección IP del PC.

Paso 1 Haga doble-clic sobre el programa "ConfigTools.exe" y abra la herramienta de configuración rápida.

Paso 2 Haga doble-clic sobre el dispositivo a configurar y el sistema mostrará un cuadro de dialogo emergente de "Inicio de sesión". Introduzca la dirección IP, nombre de usuario, contraseña y el número de puerto de la cámara y a continuación, haga clic sobre "Confirmar (Confirm)".

Nota:

El nombre de usuario y contraseña predeterminados son admin y admin, el puerto predeterminado es 37777. Consulte Figura 3-14 para más detalles.

INCLUDEPICTURE "cid:image002.jpg@01D00EE8.C5653450" * MERGEFORMATINET
INCLUDEPICTURE "cid:image002.jpg@01D00EE8.C5653450" * MERGEFORMATINET

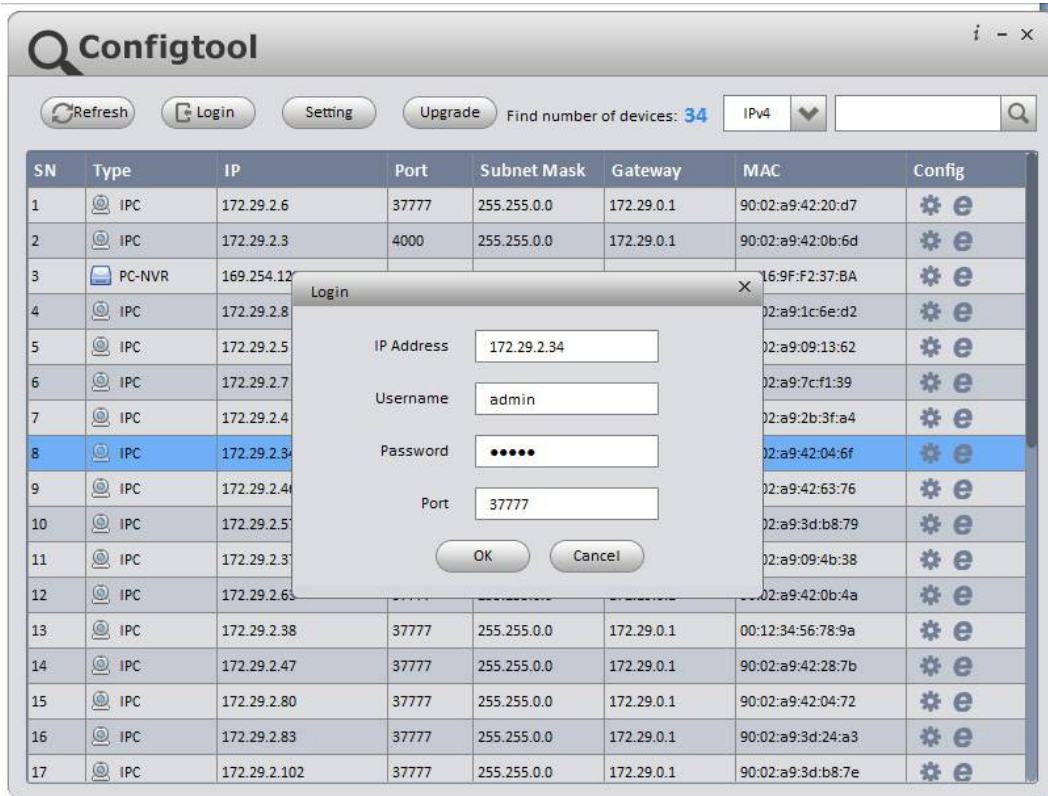
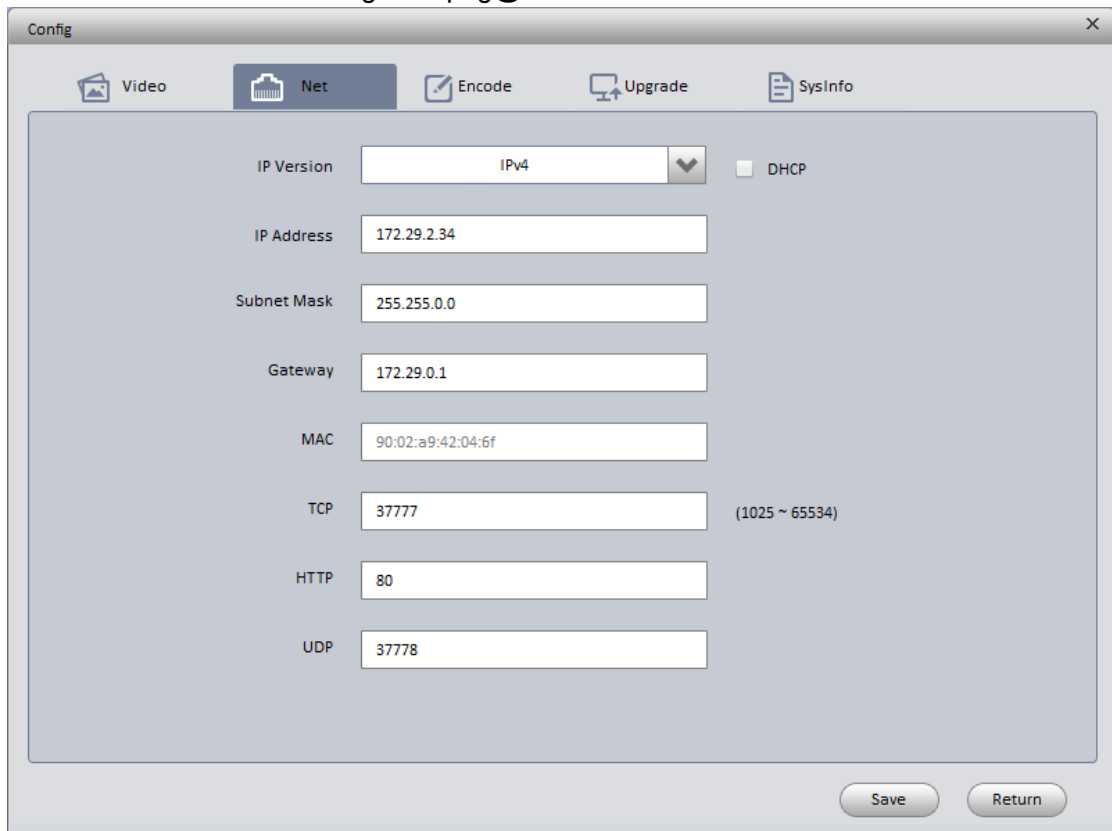


Figura 3–14

Paso 3 Modifique la dirección IP de la cámara en la interfaz de “Red (Net)” y haga clic sobre “Guardar (Save)” para terminar la modificación.

Consulte Figura 3 –15 para más detalles.

INCLUDEPICTURE "cid:image003.png@01D00EE8.C5653450" * MERGEFORMATINET
INCLUDEPICTURE "cid:image003.png@01D00EE8.C5653450" * MERGEFORMATINET



Field	Value
IP Version	IPv4
DHCP	<input type="checkbox"/>
IP Address	172.29.2.34
Subnet Mask	255.255.0.0
Gateway	172.29.0.1
MAC	90:02:a9:42:04:6f
TCP	37777 (1025 ~ 65534)
HTTP	80
UDP	37778

Figura 3–15

3.2 Iniciar sesión en la interfaz de Web

Nota:

Los diferentes dispositivos pueden tener diferentes interfaces Web y las figuras mostradas a continuación son únicamente de referencia. Consulte el documento <<Manual de funcionamiento Web>> en el disco y la interfaz real para conocer más detalles.

Paso 1 Abra Internet Explorer y escriba la dirección IP modificada de la cámara en la barra de direcciones.

Paso 2 Aparecerá la interfaz de inicio de sesión. Introduzca su nombre de usuario y contraseña (el nombre de usuario y la contraseña predeterminados es admin para ambos) y a continuación, haga clic sobre "Iniciar sesión".

Consulte Figura 3 –16 para más detalles.



Figura 3–16

Paso 3 Instale controles de acuerdo con la solicitud del sistema; consulte la Figura 3 –17 para ver la interfaz web principal. Modifique la contraseña del administrador tan pronto como pueda después de haber iniciado sesión correctamente.

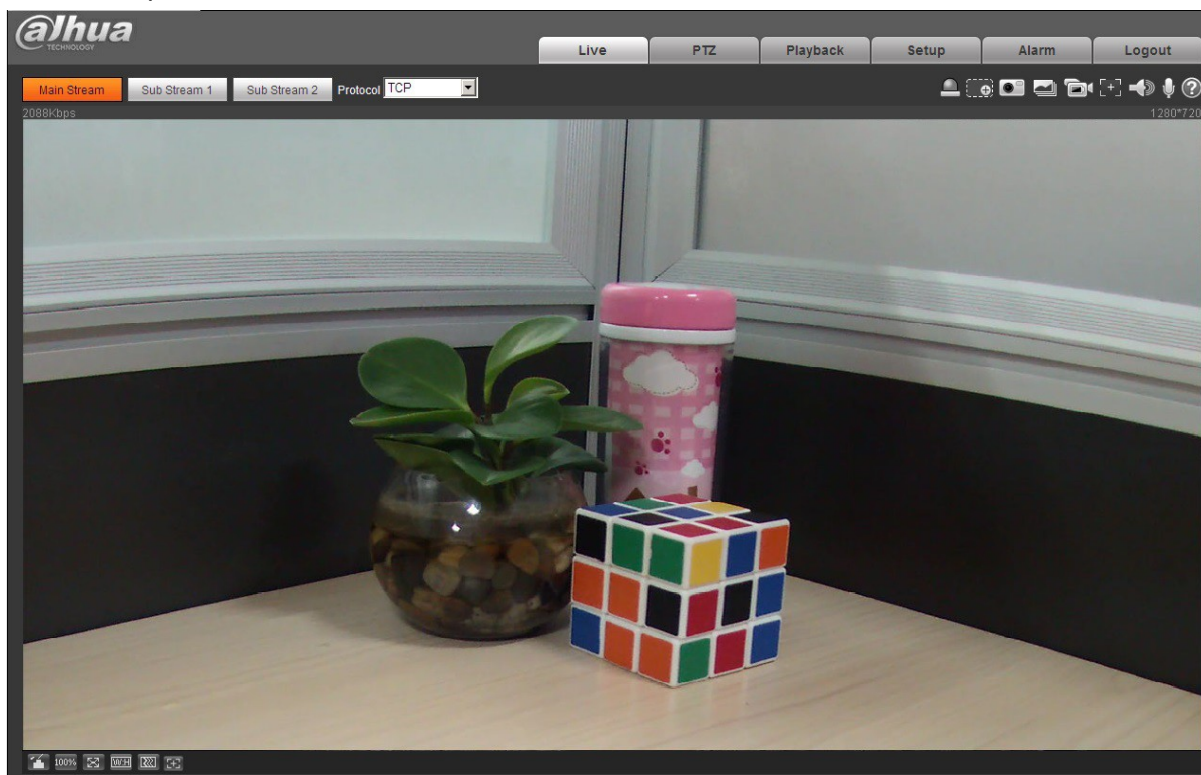


Figura 3–17



Nota

- **Este manual de usuario es únicamente de referencia. Puede encontrar pequeñas diferencias en la interfaz de usuario.**
- **Todos los diseños y el software aquí incluidos están sujetos a cambios sin aviso previo por escrito.**
- **Todas las marcas comerciales y marcas registradas mencionadas son propiedad de sus respectivos propietarios.**
- **En caso de duda o controversia, consulte nuestra explicación final.**
- **Visite nuestra página Web para obtener más información.**



Dahua Technology Co., Ltd

Dirección: No.1199 Bin'an Road, Binjiang District, Hangzhou, PRC.

Código postal: 310053

Tel: +86-571-87688883

Fax: +86-571-87688815

Correo electrónico: overseas@dahuatech.com

Página web: www.dahuasecurity.com