



ID100, ID200, ID300



EN 54-5
EN 54-7



Evolving Protection
Inim Electronics S.r.l.
Centobuchi, via Dei Lavoratori 10
63076 Monteprandone (AP), Italy
+39 0735 705007
+39 0735 734912
info@inim.it
www.inim.it

Rivelatori d'incendio convenzionali

- IT** ID100 - rivelatore ottico di fumo
- ID200 - rivelatore di temperatura
- ID300 - rivelatore combinato

Conventional fire detectors

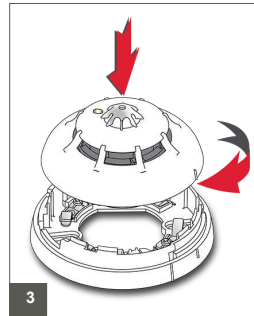
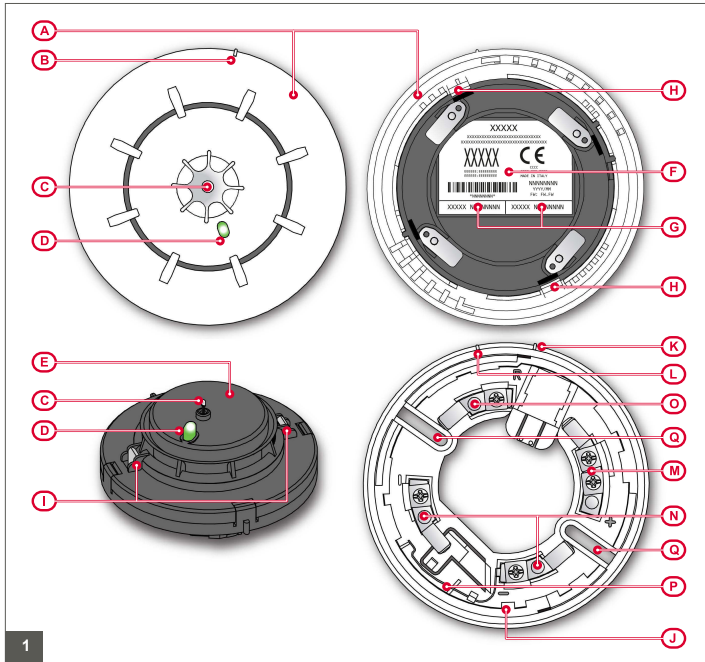
- EN** ID100 - optical smoke detector
- ID200 - temperature detector
- ID300 - multicriteria detector

Detectores de incendio convencionales

- ES** ID100 - detector óptico de humo
- ID200 - detector de temperatura
- ID300 - detector combinado

Détecteurs d'incendie conventionnels

- FR** ID100 - détecteur optique de fumée
- ID200 - capteur de température
- ID300 - détecteur combiné



IT

Descrizione generale

I rivelatori della serie Iris sono in grado di rilevare la presenza di alcuni prodotti della combustione e quindi l'insorgere di focolai di incendio.

I parametri di funzionamento dei rivelatori possono essere modificati ed adeguati alle condizioni ambientali per mezzo del dispositivo EDRV2000 fornito da Inim Electronics; attraverso questo dispositivo è possibile programmare i rivelatori e valutarne la contaminazione ed il funzionamento. Per ulteriori dettagli si veda il paragrafo "Utilizzo del driver EDRV2000".

Il rivelatore, che in condizioni di stand-by ha un basso assorbimento, 80µA, in caso di allarme aumenta la corrente assorbita fino ad un massimo di 40mA, segnalando così il pericolo alla centrale di controllo.

Inim Electronics mette a disposizione tre modelli di rivelatori convenzionali della serie Iris che possono essere riconosciuti per mezzo dell'etichetta dati di targa apposta sul retro. Questa etichetta riporta il numero seriale univoco che identifica il dispositivo.

Modelli

ID100

Rivelatore ottico dotato di una camera di campionamento basata sull'effetto della diffusione della luce (effetto Tyndall), per garantirne l'efficacia non devono esistere ostacoli all'ingresso dell'aria all'interno della camera di campionamento, inoltre il rivelatore non deve essere investito direttamente da correnti d'aria.

Il rivelatore segnala una condizione di allarme nel caso in cui il livello di fumo nell'ambiente raggiunga i seguenti valori d'allarme impostabili per il rivelatore per mezzo del programmatore EDRV2000:

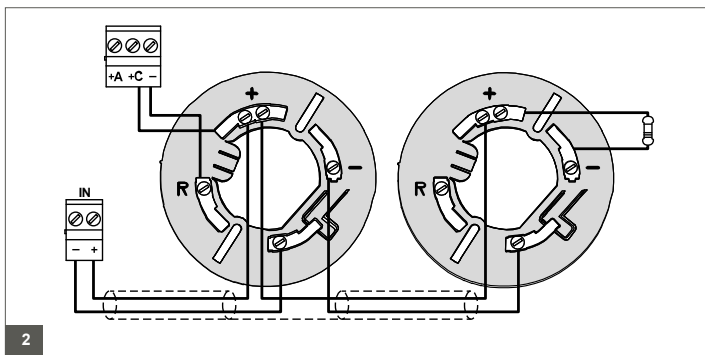
- 0,08 dB/m
- 0,10 dB/m
- 0,12 dB/m (modalità pre-impostata)
- 0,15 dB/m

ID200

Rivelatore termico dotato di un elemento termosensibile in grado di valutare la temperatura dell'ambiente.

Le modalità di funzionamento, impostabili per mezzo del programmatore EDRV2000, sono:

- **"A1R"** (pre-impostata); il rivelatore segnala una condizione di allarme nel caso in cui la temperatura ambientale superi i 58 °C o nel caso in cui la temperatura subisca variazioni anomale.
- **"B"**; il rivelatore segnala una condizione di allarme nel caso in cui la temperatura ambientale superi i 72 °C.
- **"A2S"**; il rivelatore segnala una condizione di allarme nel caso in cui la temperatura ambientale superi i 58 °C.
- **"BR"**; il rivelatore segnala una condizione di allarme nel caso in cui la temperatura ambientale superi i 72 °C o nel caso in cui la stessa cresca troppo rapidamente.



Note

Le modalità di funzionamento "A2S" e "BR" non sono certificate.

ID300

Rivelatore ottico-termico dotato sia della camera di campionamento ottica per la rivelazione del fumo sia dell'elemento termosensibile. La combinazione dei valori permette, a seconda della modalità di funzionamento selezionata tramite il programmatore EDRV2000, di ottenere un rivelatore più sensibile e quindi in grado di reagire con maggiore tempestività e di rilevare anche focolai caratterizzati da scarsa emissione di fumo, o di ottenere un rivelatore con una maggiore immunità ai falsi allarmi.

Funzionamento

Modalità

Le modalità di funzionamento, impostabili per mezzo del programmatore EDRV2000, sono:

- **"PLUS"** (pre-impostata); il rivelatore segnala una condizione di allarme nel caso in cui venga superato il valore di soglia di fumo (impostabile come descritto per il modello ID100) o nel caso in cui venga superato il valore di temperatura (impostabile come descritto per il modello ID200). Inoltre nel caso di temperatura in crescita la sensibilità della camera di fumo viene aumentata. Questa modalità di funzionamento, caratterizzata da una elevata sensibilità, permette di rilevare anche quei focolai di incendio caratterizzati da una scarsa emissione di fumo e generazione di fiamme (es: combustione di alcool o combustibili equiparabili).
- **"OR"**; il rivelatore segnala una condizione di allarme nel caso in cui venga superato il valore di soglia di fumo (impostabile come descritto per il modello ID100) o nel caso in cui venga superato il valore di temperatura (impostabile come descritto per il modello ID200). Questa modalità di funzionamento, caratterizzata da una discreta sensibilità, permette di rilevare sia focolai di incendio con buona emissione di fumo e poco calore (focolai covanti) sia focolai con scarsa emissione di fumo ed alta generazione di calore (sostanze chimiche).
- **"AND"**; il rivelatore segnala una condizione di allarme solo nel caso in cui venga superato il valore di soglia di fumo (impostabile come descritto per il modello ID100) e nello stesso tempo venga superato il valore di temperatura (impostabile come descritto per il modello ID200). Questa modalità di funzionamento, caratterizzata da una bassa sensibilità, permette di ridurre l'incidenza di falsi allarme in quelle condizioni di impiego nelle quali una delle due grandezze fisiche (fumo o temperatura) potrebbero crescere anche in assenza di un rischio di incendio.

Note

Data la bassa reattività, valutare attentamente le condizioni ambientali prima di selezionare questa modalità di funzionamento.

- **"FUOMO"**: Il rivelatore assume le stesse caratteristiche del rivelatore modello ID100
- **"TEMPERATURA"**; il rivelatore assume le stesse caratteristiche del rivelatore modello ID200

LED

Il LED bicolore (visibile a 360°) riporta lo stato del rivelatore.

- Un lampeggio verde ogni 30 secondi: rivelatore correttamente in funzione.
- Un lampeggio verde ogni 5 secondi: rivelatore in condizione di guasto; maggiori dettagli sulla causa del guasto (contaminazione eccessiva nella camera ottica, guasto di una parte del rivelatore ecc.) possono essere ottenuti per mezzo dell'apparecchio EDRV2000.
- Rosso acceso fisso: rivelatore in allarme.

Terminale "R"

I rivelatori sono dotati di una uscita, il terminale "R", per il collegamento di una spia di ripetizione di allarme. Tale spia viene attivata quando il rivelatore entra nella condizione di allarme.

Descrizione delle parti

A Rivelatore	J Base
B Tacca rivelatore	K Tacca base 1
C Sensore termico	L Tacca base 2
D LED rosso/verde	M Terminale "+"
E Camera ottica	N Terminali "-"
F Etichetta dati di targa	O Terminale "R"
G Etichette numero seriale rimovibili	P Lamella per corto circuito
H Ganci di smontaggio del coperchio	Q Fori d'ancoraggio
I Ganci di smontaggio della camera ottica	



Installazione

Note

Per dettagli sul posizionamento, area di copertura, e modalità di installazione fare riferimento alla normativa vigente in materia di impianti automatici di rivelazione incendio.

I rivelatori della serie Iris sono certificati secondo le norme EN54-7: Rivelatori di fumo - Rilevatori puntiformi funzionanti secondo il principio della diffusione della luce, della trasmissione della luce o della ionizzazione (per i soli modelli ID100 e ID300), EN54-5: Rivelatori di Calore - rivelatori puntiformi (per i soli modelli ID200 e ID300).

I rivelatori vengono forniti con un coperchio protettivo che ne previene il danneggiamento a causa di urti accidentali e la contaminazione dovuta al pulviscolo presente nell'aria. Tale protezione va rimossa soltanto nel momento in cui si procede all'avviamento del sistema.

I rivelatori vanno utilizzati con una delle seguenti basi di montaggio compatibili:

- EB0010, base standard
- EB0110, base standard con placca rimovibile per etichetta indirizzo

Un esempio di installazione su basi standard è riportata in figura.

- EB0020, base relè
- EB0120, base relè con placca rimovibile per etichetta indirizzo

Da utilizzare per la connessione del rivelatore a sistemi antintrusione o a centrali con cablaggio a 4 fili.

Note

Le due etichette staccabili con il numero seriale vanno rimosse dal rivelatore e posizionate una sulla base di fissaggio ed una sulla piantina dell'impianto.

Una volta terminata l'installazione della base posizionare il rivelatore sopra la base, esercitando una leggera pressione ruotare in senso orario fino ad allineare la tacca rivelatore [B] con la tacca base [K] agganciando la base al rivelatore; con un'ulteriore breve rotazione si allinea la tacca rivelatore [B] con la seconda tacca base [L], permettendo alle lamelle della base di agganciare i contatti del rivelatore.

Utilizzo del driver EDRV2000

Il driver EDRV2000 permette di modificare i parametri di funzionamento dei rivelatori, di valutarne lo stato di contaminazione, di eseguirne una diagnosi accurata. Il driver può essere utilizzato collegato alla porta USB di un PC sul quale sia in esecuzione il software fornito con l'apparecchio o in maniera autonoma grazie alla batteria contenuta al suo interno.

Ciascun rivelatore contiene una memoria dell'andamento delle grandezze fisiche (fumo e temperatura a seconda dei modelli) nei 5 minuti che hanno preceduto l'ultimo allarme, pertanto utilizzando il driver EDRV2000 è possibile collegarsi alla linea di rivelazione e per ciascun rivelatore ottenere un grafico con i dettagli dell'evoluzione del principio di incendio.

Per maggiori dettagli e per l'utilizzo del driver EDRV2000 si rimanda al manuale allegato.

Test e manutenzioni

In sede di avviamento o di controllo periodico del sistema utilizzare le indicazioni di seguito:

Controllo del LED; qualora la frequenza di lampeggio sia di 5 secondi il rivelatore è in una condizione di guasto, quindi procedere con la pulizia della camera ottica e verificare se il problema scompare. In caso contrario procedere con la sostituzione del rivelatore (l'apparecchio EDRV2000 permette di individuare la causa del guasto).

Test e manutenzione del sensore ottico; il rivelatore di fumo va testato al termine dell'installazione e periodicamente in accordo alla normativa vigente. Per testare la rivelazione di fumo utilizzare aerosol spray adatti allo scopo e seguire le istruzioni allegate.

Assicurarsi che gli ingressi della camera di campionamento non siano ostruiti. Se viene stimato un discreto accumulo di polvere all'interno della camera (per mezzo dell'apparecchio EDRV2000 è possibile leggerne il valore esatto) procedere all'apertura della camera di campionamento ed alla sua pulizia utilizzando un getto d'aria o un pennellino asciutto assicurarsi che tutta la polvere contenuta al suo interno sia rimossa.

Verificare inoltre che la retina di protezione contro l'ingresso di insetti non sia ostruita.

Test e manutenzione sensore di temperatura; utilizzare un idoneo apparecchio in grado di innalzare la temperatura nei pressi del rivelatore e seguire le istruzioni allegate. Ad ogni controllo periodico assicurarsi che l'elemento sensibile alla temperatura sia integro e non sia ostruito da polvere o vernice, nel caso procedere ad una pulizia con un getto d'aria o con un pennello asciutto.

Specifiche tecniche

Modello	ID100	ID200	ID300
Tensione di ingresso	da 10 a 30 V $\overline{---}$		
Consumo a riposo	90 μ A	70 μ A	90 μ A
Consumo in allarme	Max 40mA		
Consumo uscita "R" (limitata inter-	Max 14mA		

Modello	ID100	ID200	ID300
namente)			
Dimensioni (DxH, base standard inclusa)	110 x 46 mm	110 x 54 mm	
Peso	160g, base standard inclusa 91g, base standard esclusa		
Condizioni ambientali di funzionamento			
Temperatura	da -5 a +40 °C		
Umidità relativa	≤ 95 % senza condensazione		

Marcatura CE

Caratteristiche essenziali		Prestazione
Condizioni nominali di attivazione/sensibilità, ritardo di risposta (tempo di risposta) e prestazioni in condizioni di incendio		PASS
Affidabilità di funzionamento		PASS
Tolleranza al voltaggio di alimentazione		PASS
Durabilità dell'affidabilità di funzionamento:	Resistenza termica	PASS
	Resistenza alle vibrazioni	PASS
	Resistenza all'umidità	PASS
	Resistenza alla corrosione	PASS
Stabilità elettrica		PASS

Caratteristiche essenziali		Prestazione
Condizioni nominali di attivazione/sensibilità, ritardo di risposta (tempo di risposta) e prestazioni in condizioni di incendio		PASS
Affidabilità di funzionamento		PASS
Tolleranza al voltaggio di alimentazione		PASS
Durabilità dell'affidabilità di funzionamento:	Resistenza termica	PASS
	Resistenza alle vibrazioni	PASS
	Resistenza all'umidità	PASS
	Resistenza alla corrosione	PASS
Stabilità elettrica		PASS

Dati del costruttore

Costruttore: Inim Electronics S.r.l.
Sito di produzione: Centobuchi, via Dei Lavoratori 10
63076 Montepandone (AP), Italy

Caratteristiche essenziali		Prestazione
Condizioni nominali di attivazione/sensibilità, ritardo di risposta (tempo di risposta) e prestazioni in condizioni di incendio		PASS
Affidabilità di funzionamento		PASS
Tolleranza al voltaggio di alimentazione		PASS
Durabilità dell'affidabilità di funzionamento:	Resistenza termica	PASS
	Resistenza alle vibrazioni	PASS
	Resistenza all'umidità	PASS
	Resistenza alla corrosione	PASS
Stabilità elettrica		PASS

Documentazione per gli utenti

Dichiarazioni di Prestazione, Dichiarazioni di Conformità e Certificati relativi ai prodotti Inim Electronics S.r.l. possono essere scaricati gratuitamente dall'indirizzo web www.inim.it, accedendo all'area riservata e successivamente selezionando "Certificazioni" o richiesti all'indirizzo e-mail info@nim.it o richiesti a mezzo posta ordinaria all'indirizzo indicato in questo manuale.

I manuali possono essere scaricati gratuitamente dall'indirizzo web www.inim.it, accedendo all'area riservata e successivamente selezionando "I manuali dei prodotti".

Avvertenze e limitazioni

I rivelatori della serie Iris vanno utilizzati esclusivamente con centrali di controllo compatibili e conformi alla normativa vigente. Il rivelatore non è in grado di garantire il funzionamento se esistono delle barriere fraposte tra l'elemento sensibile ed il focolaio d'incendio (elementi sporgenti dal soffitto ecc.). Fare riferimento alla locale normativa vigente per la corretta installazione e manutenzione del sistema, una accurata valutazione del rischio di incendio deve essere fatta prima di scegliere il tipo di rivelatore ed il suo posizionamento.

Circa questo manuale

Codice del manuale: DCMIN1PID

Revisione: 320

Tel: +39 0735 705007

Fax: +39 0735 734912

e-mail: info@nim.it

Web: www.inim.it

Il personale autorizzato da costruire a riparare o sostituire qualunque parte del sistema, è autorizzato ad intervenire solo su dispositivi commercializzati con il marchio Inim Electronics.

RAEE



Al sensi dell'art. 26 del Decreto Legislativo 14 marzo 2014, n. 49 "Attuazione della direttiva 2012/19/UE sui rifiuti di apparecchiature elettriche ed elettroniche (RAEE)"

Il simbolo del cassonetto barrato riportato sull'apparecchiatura o sulla sua confezione indica che il prodotto alla fine della propria vita utile deve essere raccolto separatamente dagli altri rifiuti. L'utente dovrà, pertanto, conferire l'apparecchiatura giunta a fine vita agli idonei centri comunali di raccolta differenziata dei rifiuti elettrotecnici ed elettronici. In alternativa alla gestione autonoma è possibile consegnare l'apparecchiatura che si desidera smaltire al rivenditore, al momento dell'acquisto di una nuova apparecchiatura di tipo equivalente. Presso i rivenditori di prodotti elettronici con superficie di vendita di almeno 400 m² è inoltre possibile consegnare gratuitamente, senza obbligo di acquisto, i prodotti elettronici da smaltire con dimensioni inferiori a 25 cm. L'adeguata raccolta differenziata per l'avvio successivo dell'apparecchiatura dismessa al riciclaggio, al trattamento e allo smaltimento ambientalmente compatibile contribuisce ad evitare possibili effetti negativi sull'ambiente e sulla salute e favorisce il reimpiego e/o riciclo dei materiali di cui è composta l'apparecchiatura.



Product description

Iris series detectors are capable of sensing a number of combustion products suspended in the atmosphere and thus the onset of fires.

The EDRV2000 driver, supplied by Inim Electronics, allows you to change the operating parameters to suit specific environment conditions. This device permits easy programming and verification of contamination and performance. For further details, refer to *"Using the EDRV2000 driver"* section.

During standby status, these detectors have low current draw, 80µA. However, in the event of alarm the current draw increases to a maximum of 40mA thus signalling the condition to the control panel.

Inim Electronics offers three Iris series conventional fire-detectors, which can be identified by the technical specifications/serial number on the back of the detector.

Models

ID100

Optical detector equipped with a reference chamber based on the scattered light principle (Tyndall effect). The detector must be installed in draught and obstacle free place which guarantees appropriate air-flow into the reference chamber.

The detector will trigger an alarm when the level of smoke inside the reference chamber reaches the alarm values set for the detector via the EDRV2000 driver:

- 0.08 dB/m
- 0.10 dB/m
- 0.12 dB/m (pre-set mode)
- 0.15 dB/m

ID200

Heat detector with heat-sensitive element capable of sensing the temperature within the protected environment.

The operating modes, programmable via the EDRV2000 driver are:

- **"A1R"** (pre-set); the detector signals alarm status when the temperature within the protected environment exceeds 58 °C or when the temperature undergoes anomalous changes.
- **"B"**; the detector signals alarm status when the temperature within the protected environment exceeds 72 °C.
- **"A2S"**; the detector signals alarm status when the temperature within the protected environment exceeds 58 °C.
- **"BR"**; the detector signals alarm status when the temperature within the protected environment exceeds 72 °C or when it senses a rapid temperature rise.

Note

The operating modes of the "A2S" and "BR" are not certified.

ID300

Optical-heat detector with heat sensitive element and optical smoke chamber. The combination of values provides (in accordance with the operating mode selected via the EDRV2000 driver) high immunity to nuisance alarms and an exceptionally sensitive detector which is capable of swift response to fires characterized by low smoke emission.

Operating mode

Mode

The operating modes, programmable via the EDRV2000 driver are:

- **"PLUS"** (pre-set); the detector signals alarm status when smoke in the protected environment exceeds the programmed threshold (programmed as described for the ID100 model) or when the temperature within the protected environment exceeds the programmed threshold (programmed as described for the ID200 model). Furthermore, in the event of a rise in temperature within the protected environment, the sensitivity of the smoke chamber will be increased. This operating mode, characterized by high sensitivity, allows detection of fires which produce a large amount of flames but low smoke emission (e.g. combustion of alcohol or similar highly-inflammable products).
- **"OR"**; the detector signals alarm status when smoke in the protected environment exceeds the programmed threshold (programmed as described for the ID100 model) or when the temperature within the protected environment exceeds the programmed threshold (programmed as described for the ID200 model). This operating mode, characterized by medium-high sensitivity, allows detection of fires which generate a substantial amount of smoke but low heat emission (slow burning fires) as well as fires which generate high temperatures and low smoke emission (chemical products).
- **"AND"**; the detector signals alarm status when the smoke and temperature in the protected environment exceed the programmed thresholds simultaneously (programmed as described for the ID100 model and ID200 model respectively). This operating mode, characterized by a low sensitivity, lowers the false alarm rate and is useful in applications where either the smoke or heat values in the protected environment may increase without the risk of fire.

Note

Given the limited response, consider the conditions in the protected environment carefully before selecting this operating mode.

- **"SMOKE"**; the detector assumes the characteristics of the ID100 model
- **"HEAT"**; the detector assumes the characteristics of the ID200 model

LED

The bicolour LED (360° viewing) indicates the detector status.

- Green blinking at 30-second intervals: detector in standby status (i.e. operating properly).
- Green blinking at 5-second intervals: detector in fault status. Further details regarding the cause of the fault (high contamination level in the smoke chamber, detector component fault, etc.) can be obtained through the EDRV2000 driver.
- Red LED On solid: detector in alarm status.

"R" terminal

The detectors have an output (terminal "R"), for the connection of an alarm repeater LED. This LED will activate when the detector it refers to triggers an alarm.

Description of the parts

A	Detector	J	Base
B	Detector notch	K	Base notch 1
C	Thermal probe	L	Base notch 2
D	Red/green LED	M	"+" terminal
E	Optical chamber	N	"-" terminal
F	Technical specifications/serial-number sticker	O	"R" terminal
G	Removable serial-number stickers	P	Short-circuit reed
H	Cover removing hooks	Q	Screw locations
T	Optical chamber removing hooks		

Installation

Note

For information regarding device placement, coverage and method of installation, refer to the established standard regulations and codes relating to Automatic fire-detection systems.

The Iris series detectors are compliant with EN54-7: Smoke detectors – Point detectors using the scattered light principle, light transmission or ionization (ID100 and ID300 models only) and EN54-5: Heat detectors – point detectors (for ID200 and ID300 models only)..

The detectors are supplied with protective covers which help to protect them against minor damage and dust contamination which may occur during the installation phase. The covers should not be removed until the system is ready to start up.

The detectors can be used with one of the following compatible mounting bases:

- **EB0010**, standard base
- **EB0110**, standard base with removable address label plate

An example of installation using standard bases is shown opposite.

- **EB0020**, relay base
- **EB0120**, relay base with removable address label plate

Appropriate when the detector is to be connected to an intrusion control panel or to a control panel using 4 wires.

Note

The two removable serial-number stickers should be taken off and one should be attached to the mounting base and the other to the installation layout.

Once the base is located properly in its placement, place the detector unit onto the base and, with minimum force, turn it clockwise until the detector notch [B] aligns with the base notch [K] (in order to attach the detector to the base); turn it still further until notch [B] aligns with the second base notch [L] (in order to allow the base to engage with the detector contacts).

Using the EDRV2000 driver

The EDRV2000 driver allows you to change the operating parameters of the detectors, check the contamination level of the smoke chambers and also obtain accurate diagnostic data. It can operate through the USB port of a computer furnished with the relative software programme, or can function autonomously by way of the battery housed inside.

Each detector is capable of retaining memory (smoke and/or temperature depending on the model) for the 5 minutes prior to an alarm. Therefore, if an alarm occurs, it will be possible to obtain information regarding the onset of the fire by simply connecting the EDRV2000 driver to the detection line.

For further information and details regarding use of the EDRV2000 driver, refer to the respective handbook.

Testing and maintenance

After installation and during periodic maintenance inspections, you must carry out the following operations on each detector:

Check the LED; if the LED blinks at 5 second intervals, the detector is in fault status. This may be due to dust contamination. If after cleaning, this condition persists, remove the faulty detector and replace it with a new one. The EDRV2000 driver will assist you in finding the cause of faults.

Optical smoke detector test; smoke detectors should be tested immediately after installation and periodically during maintenance inspections in accordance with the established standard regulations and codes in force. To test smoke detectors, use an approved test aerosol strictly in accordance with the accompanying instructions.

Ensure that the smoke inlet ports to the smoke detection chamber are not blocked. Check the contamination level of the smoke detection chamber via the EDRV2000. If the contamination level is high, detach the detector from its mounting base and open the chamber then, using a small, soft-bristle brush or hand-held vacuum cleaner remove all dust particles from inside and around the smoke detection chamber.



Free the protection mesh from all contaminants.

Heat detector test; using a suitable device (e.g. hairdryer), create heat in the vicinity of the detector, then work through the steps described in the device instruction sheet. During each periodic maintenance inspection, ensure that the heat element is intact and that is not obstructed by dust or paint. If it is, using a small, soft-bristle brush or hand-held vacuum cleaner remove all contaminants.

Technical specifications

Model	ID100	ID200	ID300
Power supply	from 10 to 30 V $\overline{=}$		
Current draw in standby	90µA	70µA	90µA
Current draw in alarm	Max 40mA		
Current draw by the "R" output (internally limited)	Max 14mA		
Dimensions (DxH, standard base included)	110 x 46 mm	110 x 54 mm	
Weight	160g, standard base included 91g, without base		
Environmental conditions			
Temperature	from -5 to +40 °C		
Relative humidity	≤ 95 % without condensation		

CE mark

 0051		 0051																																									
INIM Electronics s.r.l. Via Dei Lavoratori 10 - Fraz. Centobuchi 63076 Montepandone (AP) - Italy 10 0051-CPR-1875		INIM Electronics s.r.l. Via Dei Lavoratori 10 - Fraz. Centobuchi 63076 Montepandone (AP) - Italy 10 0051-CPR-1874																																									
EN 54-7:2018 ID100 Conventional optical smoke detector for fire detection and fire alarm systems installed in buildings		EN 54-5:2017 + A1:2018 ID200 Conventional category P heat detector for fire detection and fire alarm systems installed in buildings																																									
<table border="1"> <thead> <tr> <th>Essential characteristics</th> <th>Performance</th> </tr> </thead> <tbody> <tr> <td>Nominal activation condition/sensitivity, response delay (response time) and performance under fire conditions</td> <td>PASS</td> </tr> <tr> <td>Operational reliability</td> <td>PASS</td> </tr> <tr> <td>Tolerance to supply voltage</td> <td>PASS</td> </tr> <tr> <td rowspan="4">Durability of operational reliability:</td> <td>Temperature resistance</td> <td>PASS</td> </tr> <tr> <td>Vibration resistance</td> <td>PASS</td> </tr> <tr> <td>Humidity resistance</td> <td>PASS</td> </tr> <tr> <td>Corrosion resistance</td> <td>PASS</td> </tr> <tr> <td></td> <td>Electrical stability</td> <td>PASS</td> </tr> </tbody> </table>	Essential characteristics	Performance	Nominal activation condition/sensitivity, response delay (response time) and performance under fire conditions	PASS	Operational reliability	PASS	Tolerance to supply voltage	PASS	Durability of operational reliability:	Temperature resistance	PASS	Vibration resistance	PASS	Humidity resistance	PASS	Corrosion resistance	PASS		Electrical stability	PASS	<table border="1"> <thead> <tr> <th>Essential characteristics</th> <th>Performance</th> </tr> </thead> <tbody> <tr> <td>Nominal activation condition/sensitivity, response delay (response time) and performance under fire conditions</td> <td>PASS</td> </tr> <tr> <td>Operational reliability</td> <td>PASS</td> </tr> <tr> <td>Tolerance to supply voltage</td> <td>PASS</td> </tr> <tr> <td rowspan="4">Durability of operational reliability:</td> <td>Temperature resistance</td> <td>PASS</td> </tr> <tr> <td>Vibration resistance</td> <td>PASS</td> </tr> <tr> <td>Humidity resistance</td> <td>PASS</td> </tr> <tr> <td>Corrosion resistance</td> <td>PASS</td> </tr> <tr> <td></td> <td>Electrical stability</td> <td>PASS</td> </tr> </tbody> </table>	Essential characteristics	Performance	Nominal activation condition/sensitivity, response delay (response time) and performance under fire conditions	PASS	Operational reliability	PASS	Tolerance to supply voltage	PASS	Durability of operational reliability:	Temperature resistance	PASS	Vibration resistance	PASS	Humidity resistance	PASS	Corrosion resistance	PASS		Electrical stability	PASS	Detector category (EN54-5): A1R or B	
Essential characteristics	Performance																																										
Nominal activation condition/sensitivity, response delay (response time) and performance under fire conditions	PASS																																										
Operational reliability	PASS																																										
Tolerance to supply voltage	PASS																																										
Durability of operational reliability:	Temperature resistance	PASS																																									
	Vibration resistance	PASS																																									
	Humidity resistance	PASS																																									
	Corrosion resistance	PASS																																									
	Electrical stability	PASS																																									
Essential characteristics	Performance																																										
Nominal activation condition/sensitivity, response delay (response time) and performance under fire conditions	PASS																																										
Operational reliability	PASS																																										
Tolerance to supply voltage	PASS																																										
Durability of operational reliability:	Temperature resistance	PASS																																									
	Vibration resistance	PASS																																									
	Humidity resistance	PASS																																									
	Corrosion resistance	PASS																																									
	Electrical stability	PASS																																									

 0051	
INIM Electronics s.r.l. Via Dei Lavoratori 10 - Fraz. Centobuchi 63076 Montepandone (AP) - Italy 10 0051-CPR-1873	
EN 54-5:2017 + A1:2018 EN 54-7:2018 ID300 Conventional multicriteria optical smoke and category P heat detector for fire detection and fire alarm systems installed in buildings	

Documents for the users

Declarations of Performance, Declarations of Conformity and Certificates concerning to Inim Electronics S.r.l. products may be downloaded free of charge from the web address www.inim.it, getting access to Extended Access and then selecting "Certifications" or requested to the e-mail address info@nim.it or requested by ordinary mail to the address shown in this manual.

Manuals may be downloaded free of charge from the web address www.inim.it, getting access to Extended Access and then selecting "Manuals".

Warnings and limitations



Essential characteristics		Performance
Nominal activation condition/sensitivity, response delay (response time) and performance under fire conditions		PASS
Operational reliability		PASS
Tolerance to supply voltage		PASS
Durability of operational reliability:	Temperature resistance	PASS
	Vibration resistance	PASS
	Humidity resistance	PASS
	Corrosion resistance	PASS
	Electrical stability	PASS
Detector category (EN54-5): A1R or B		

Iris series detectors must be used exclusively with fully compliant, compatible control panels. Detectors may not provide timely warning of fire if coverage is limited by large obstructions (pillars, large machinery, etc.). When installing or working on a fire detection system, always refer to and comply with the established standard regulations and codes. Appropriate fire-risk assessment should be undertaken to determine the type of detectors required and their placements.

Manufacturer's details

Manufacturer: Inim Electronics S.r.l.
Production plant: Centobuchi, via Dei Lavoratori 10
63076 Montepandone (AP), Italy
Tel: +39 0735 705007
Fax: +39 0735 734912
e-mail: info@inim.it
Web: www.inim.it

The persons authorized by the manufacturer to repair or replace the parts of this system, hold authorization to work on Inim Electronics brand devices only.

About this manual

Manual code: DCMIN1PID

Revision: 320

Copyright: the information contained in this document is the sole property of Inim Electronics S.r.l. No part may be copied without written authorization from Inim Electronics S.r.l.. All rights reserved.

WEEE

Informative notice regarding the disposal of electrical and electronic equipment (applicable in countries with differentiated waste collection systems)

The crossed-out bin symbol on the equipment or on its packaging indicates that the product must be disposed of correctly at the end of its working life and should never be disposed of together with general household waste. The user, therefore, must take the equipment that has reached the end of its working life to the appropriate civic amenities site designated to the differentiated collection of electrical and electronic waste. As an alternative to the autonomous management of electrical and electronic waste, you can hand over the equipment you wish to dispose of to a dealer when purchasing new equipment of the same type. You are also entitled to convey for disposal small electronic-waste products with dimensions of less than 25cm to the premises of electronic retail outlets with sales areas of at least 400m², free of charge and without any obligation to buy. Appropriate differentiated waste collection for the subsequent recycling of the discarded equipment, its treatment and its environmentally compatible disposal helps to avoid possible negative effects on the environment and on health and favours the re-use and/or recycling of the materials it is made of.

ES

Descripción general

Los detectores de la serie Iris son capaces de detectar la presencia de algunos productos de combustión y por lo tanto la generación de puntos de incendio.

Los parámetros de funcionamiento de los detectores pueden ser modificados y adecuados a las condiciones ambientales a través del dispositivo EDRV2000 entregado por Inim Electronics. A través de este dispositivo es posible programar los detectores así como valorar la contaminación y el funcionamiento. Para mayores detalles ver el apartado *"Uso del driver EDRV2000"*.

El detector, que en condiciones de stand-by posee una baja absorción, 80µA, en caso de alarma aumenta la corriente absorbida hasta un máximo de 40mA, indicando de este modo el peligro a la central de control.

Inim Electronics pone a disposición tres modelos de detectores convencionales de la serie Iris que pueden reconocerse a través de la etiqueta de datos de la matrícula que se encuentra situada sobre la parte trasera. Esta etiqueta lleva un número de serie unívoco que identifica al dispositivo.

Modelos

ID100

Detector óptico dotado de una cámara de prueba basada en el efecto de la luz (efecto Tyndall). Para garantizar la eficacia no deben existir obstáculos en la entrada de aire en el interior de la cámara de prueba y el detector no debe ser expuesto directamente a corrientes de aire.

El detector indica una condición de alarma en el caso que el nivel de humo en el ambiente alcance el valor de alarma configurado para el detector a través del driver EDRV2000:

- 0,08 dB/m
- 0,10 dB/m
- 0,12 dB/m (modalidad preconfigurada)
- 0,15 dB/m

ID200

Detector térmico dotado de un elemento termo-sensible capaz de valorar la temperatura ambiente.

Las modalidades de funcionamiento, configurables a través del driver EDRV2000 son:

- **"A1R"** (pre-configurada); el detector indica una condición de alarma en el caso en que la temperatura ambiente supere los 58 °C o en el caso en que la temperatura sufra variaciones anómalas.
- **"B"**; el detector indica una condición de alarma en el caso que la temperatura ambiente supere los 72 °C.
- **"A2S"**; el detector indica una condición de alarma en el caso que la temperatura ambiente supere los 58 °C.
- **"BR"**; el detector indica una condición de alarma en el caso en que la temperatura ambiente supere los 72 °C o en el caso en que la misma aumente muy rápido.

Notas

Las modalidades de funcionamiento "A2S" y "BR" no están certificadas.

ID300

Detector óptico-térmico dotado sea de cámara de prueba óptica para la detección del humo que de un elemento termosensible. La combinación de los valores permite, dependiendo de la modalidad de funcionamiento seleccionada a través del driver EDRV2000, obtener un detector más sensible y por lo tanto capaz de actuar con mayor rapidez y poder detectar focos de incendio caracterizados por una escasa emisión de humo, además de obtener un detector con una mayor inmunidad a las falsas alarmas.

Funcionamiento

Modalidad

Las modalidades de funcionamiento que pueden configurarse a través de a través del driver EDRV2000, son:

- **"PLUS"** (preconfigurada); el detector indica una condición de alarma en el caso que se supere el valor límite de humo (que puede configurarse tal y como se ha descrito para el modelo ID100) o en el caso que se supere el valor de temperatura (que puede configurarse tal y como se describe para el modelo ID200). Además en el caso que aumente la sensibilidad de la cámara de humo es aumentada. Esta modalidad de funcionamiento, caracterizada por una alta sensibilidad, permite detectar también focos de incendio caracterizados por una escasa emisión de humo y la creación de llamas (p. ej. combustión de alcohol o combustibles equiparables).
- **"OR"**; el detector indica una condición de alarma en el caso que se supere el valor límite de humo (que puede configurarse tal y como se ha descrito para el modelo ID100) o en el caso que se supere el valor de temperatura (que puede configurarse tal y como se describe para el modelo ID200). Esta modalidad de funcionamiento, caracterizada por una discreta sensibilidad, permite detectar sea focos de incendio con una buena emisión de humo y poco calor (incendios cobantes) que focos de incendio con una escasa emisión de humo y una alta generación de calor (sustancias químicas)
- **"AND"**; el detector indica una condición de alarma solo en el caso que se supere el valor límite de humo (que puede configurarse tal y como se ha descrito para el modelo ID100) o al mismo tiempo si se supera el valor de temperatura (que puede configurarse tal y como se describe para el modelo ID200). Esta modalidad de funcionamiento, caracterizada por una baja sensibilidad, permite reducir la incidencia de falsas alarmas en aquellas condiciones de uso en las que una de las dos dimensiones físicas (humo o temperatura) podrían aumentar incluso en ausencia de riesgo de incendio.

Notas

Debido a la baja reactividad valorar atentamente las condiciones ambientales antes de seleccionar esta modalidad de funcionamiento.

- **"HUMO"**: El detector asume las mismas características que el detector modelo ID100
- **"TEMPERATURA"**: El detector asume las mismas características que el detector modelo ID200

LED

El LED bicolor (visible a 360°) muestra el estado del detector..

- Un parpadeo verde cada 30 segundos: detector en funcionamiento correcto.
- Un parpadeo verde cada 5 segundos: detector en condición de fallo; mayores detalles acerca de la causa del fallo (contaminación excesiva en la cámara óptica, fallo de una parte del detector, etc.) pueden obtenerse a través del aparato EDRV2000.
- Rojo encendido fijo: detector en estado de alarma.

Terminal "R"

Los detectores están dotados de una salida, el terminal "R", para la conexión de un LED de repetición de alarma. Este LED es activado cuando el detector entra en la condición de alarma.

Descripción de las piezas

A	Detector	J	Base
B	Muesca detector	K	Muesca base 1
C	Sensor térmico	L	Muesca base 2
D	LED rojo/verde	M	Terminal "+"
E	Cámara óptica	N	Terminales "-"
F	Etiqueta con los datos de matrícula	O	Terminal "R"
G	Etiquetas con el número de serie extraibles	P	Lámina para cortocircuito
H	Ganchos de desmontaje de la tapa	Q	Orificios de anclaje
I	Ganchos de desmontaje de la cámara óptica		

Instalación

Notas

Para detalles sobre el posicionamiento, el área de cobertura y la modalidad de instalación remitirse a la normativa vigente sobre sistemas automáticos de detección de incendio.

Los detectores de la serie Iris están certificados según las normativas EN54-7: Detectores de humo - Detectores puntiformes que funcionan según el principio de difusión de la luz, de transmisión de la luz o de ionización (solo para modelos ID100 y ID300), EN54-5: Detectores de Calor - detectores puntiformes (solo para los modelos ID200 y ID300),

Los detectores son entregados con una tapa de protección que previene el daño a causa de golpes accidentales y la contaminación debida a la cantidad de polvo presente en el aire. Esta protección debe ser extraída solamente en el momento que se produzca la activación del sistema.

Los detectores deben utilizarse con una de las siguientes bases de montaje compatibles:

- **EB0010**, base estándar
- **EB0110**, base estándar con placa extraíble para etiqueta de dirección

Un ejemplo de instalación sobre bases estándar puede visualizarse en la figura.

- **EB0020**, base relé
- **EB0120**, base relé con placa extraíble para etiqueta de dirección

Para utilizarse con la conexión del detector con sistemas antirrobo o con centrales con conexiones con 4 hilos.

Notas

Las dos etiquetas separables con número de serie deben extraerse del detector y colocarse una sobre la base de fijación y la otra sobre el plano del sistema.

Una vez finalizada la instalación de la base posicionar el detector sobre la base, ejerciendo una ligera presión girar en sentido horario hasta alinear la muesca del detector [B] con la muesca de la base [K] enganchando la base al detector. Realizando una breve rotación se alinea la muesca [B] con la segunda muesca de la base [L], permitiendo a las láminas de la base enganchar los contactos del detector.

Uso del driver EDRV2000

El driver EDRV2000 permite modificar los parámetros de funcionamiento de los detectores, valorar el estado de contaminación y realizar un diagnóstico detallado. El driver puede ser utilizado conectado a una puerta USB de un PC sobre el que se encuentra en ejecución el software suministrado con el aparato o de manera autónoma gracias a la batería que se encuentra contenida en su interior.

Cada detector contiene una memoria de la seguimiento de las dimensiones físicas (humo y temperatura según los modelos) en los 5 minutos que han precedido a la última alarma, por lo tanto utilizando el driver EDRV2000 es posible conectarse a la línea de detección y para cada detector obtener un gráfico detallado de la evolución del principio de incendio.

Para mayores detalles y para el uso del EDRV2000 remitirse al manual anexo.



Prueba y mantenimiento

Para arrancar o realizar un control periódico del sistema utilizar las siguientes indicaciones:

Controlo del LED; en el caso que la frecuencia de parpadeo sea de 5 minutos el detector se encuentra en una condición de fallo. En tal caso proceder a la limpieza de la cámara óptica y verificar si el problema desaparece. En caso contrario proceder con la sustitución del detector (el aparato EDRV2000 permite localizar la causa del fallo).

Prueba y mantenimiento del detector óptico; el detector de humo debe probarse al final de la instalación y de forma periódica de acuerdo con la normativa vigente. Para probar la detección de humo utilizar aerosoles indicados para ello y seguir las instrucciones anexadas.

Asegurarse que las entradas de la cámara de prueba no se encuentren obstruidas. Si se genera una discreta acumulación de polvo en el interior de la cámara (a través del aparato EDRV2000es posible leer el valor exacto) proceder a la apertura de la cámara de prueba y a su limpieza utilizando un chorro de aire o un pincel seco. Asegurarse que todo el polvo haya sido eliminado.

Verificar que la red de protección contra la entrada de insectos no se encuentre obstruida.

Prueba y mantenimiento del detector de temperatura; utilizar un aparato indicado que sea capaz de elevar la temperatura en las inmediaciones del detector y seguir las instrucciones anexadas. Con cada control periódico asegurarse que el elemento sensible a la temperatura se encuentre íntegro y no esté obstruido con polvo o pintura, en tal caso proceder a su limpieza utilizando un chorro de agua o un pincel seco.

Especificaciones técnicas

Modelo	ID100	ID200	ID300
Tensión de alimentación	de 10 a 30 V ~		
Consumo en reposo	90µA	70µA	90µA
Consumo en alarma	Max 40mA		
Consumo de la salida "R" (limitada internamente)	Max 14mA		
Medidas (DxH, base estándar incluida)	110 x 46 mm	110 x 54 mm	
Peso	160g, base estándar incluida 91g, base estándar excluida		
Condiciones ambientales			
Temperatura	de -5 a +40 °C		
Humedad relativa	≤ 95 % sin condensación		

Marcado CE

Características esenciales		Prestaciones
Condición nominal de activación/ sensibilidad, retardo de respuesta (tiempo de respuesta) y rendimiento en condiciones de incendio		PASS
Confiabilidad de funcionamiento		PASS
Tolerancia a la tensión de alimentación		PASS
Durabilidad de la fiabilidad de funcionamiento:	Resistencia a la temperatura	PASS
	Resistencia a las vibraciones	PASS
	Resistencia a la humedad	PASS
	Resistencia a la corrosión	PASS
	Estabilidad eléctrica	PASS

Características esenciales		Prestaciones
Condición nominal de activación/ sensibilidad, retardo de respuesta (tiempo de respuesta) y rendimiento en condiciones de incendio		PASS
Confiabilidad de funcionamiento		PASS
Tolerancia a la tensión de alimentación		PASS
Durabilidad de la fiabilidad de funcionamiento:	Resistencia a la temperatura	PASS
	Resistencia a las vibraciones	PASS
	Resistencia a la humedad	PASS
	Resistencia a la corrosión	PASS
	Estabilidad eléctrica	PASS

Características esenciales		Prestaciones
Condición nominal de activación/ sensibilidad, retardo de respuesta (tiempo de respuesta) y rendimiento en condiciones de incendio		PASS
Confiabilidad de funcionamiento		PASS
Tolerancia a la tensión de alimentación		PASS
Durabilidad de la fiabilidad de funcionamiento:	Resistencia a la temperatura	PASS
	Resistencia a las vibraciones	PASS
	Resistencia a la humedad	PASS
	Resistencia a la corrosión	PASS
	Estabilidad eléctrica	PASS

Datos del constructor

Fabricante: Inim Electronics S.r.l.
Planta de producción: Centobuchi, via Dei Lavoratori 10
63076 Montepandone (AP), Italy
Tel: +39 0735 705007
Fax: +39 0735 734912
e-mail: info@inim.it
Web: www.inim.it

El personal autorizado por el fabricante a reparar o sustituir cualquier parte del sistema está autorizado para intervenir sólo en dispositivos comercializados con la marca Inim Electronics.

RAEE



Información sobre la eliminación de equipos eléctricos y electrónicos (aplicable en los Países con sistemas de recogida selectiva)

El símbolo del contenedor tachado que figura en el aparato o en el embalaje indica que el producto, al final de su vida útil, debe ser desechado por separado de los demás residuos. El usuario deberá, por tanto, llevar el equipo llegado al final de su vida a los centros municipales específicos de recogida selectiva para desechos electrónicos y electrónicos. Como alternativa a la gestión autónoma, es posible entregar el equipo que se desea eliminar al revendedor, cuando se adquiere un nuevo equipo de tipo equivalente. En los comercios de productos electrónicos con superficie de venta mínima de 400 m² también es posible entregar gratuitamente, sin obligación de compra, los productos electrónicos con dimensiones inferiores a 25 cm que se deseen desechar. La adecuada recogida selectiva para enviar posteriormente el equipo desechado al reciclaje, al tratamiento y a la eliminación ambientalmente compatible, contribuye a evitar posibles efectos negativos en el medio ambiente y en la salud, y favorece la reutilización y/o reciclaje de los materiales de los que está compuesto el equipo.

Documentación para los usuarios

Las declaraciones de Prestación, Declaraciones de Conformidad y Certificados relativos a los productos Inim Electronics S.r.l. pueden descargarse gratuitamente de la dirección web www.inim.it, accediendo al área reservada y después seleccionando "Certificaciones" o también solicitarse a la dirección e-mail info@inim.it o pedirse por correo ordinario a la dirección indicada en este manual.

Los manuales pueden descargarse gratuitamente de la dirección web www.inim.it, accediendo al área reservada y después seleccionando "Los manuales de los productos".

Advertencias y limitaciones

Los detectores de la serie Iris deben ser utilizados exclusivamente con centrales de control compatibles y conformes con la normativa vigente. El detector no es capaz de garantizar el funcionamiento si existen barreras situadas entre el elemento sensible y el foco de incendio (elementos sobresalientes del techo, etc.). Remitirse a la normativa local vigente para realizar una correcta instalación y mantenimiento del sistema, una cuidada valoración del riesgo de incendio debe realizarse antes de elegir el tipo de detector y su posicionamiento.

Sobre este manual

Código del manual: DCMIIN1PID

Revisión: 320

Copyright: la información contenida en este documento es propiedad exclusiva de Inim Electronics S.r.l.. Ninguna parte puede ser copiada sin la previa autorización por escrito de Inim Electronics S.r.l.. Todos los derechos reservados.

FR

Description générale

Les détecteurs de la série Iris peuvent relever la présence de certains produits de combustion et donc la naissance de foyers d'incendie.

Les paramètres de fonctionnement peuvent être modifiés et adaptés aux conditions environnementales par moyen du dispositif EDRV2000 fourni par Inim Electronics; à travers ce dispositif il est possible de programmer les détecteurs et évaluer la contamination et le fonctionnement. Pour d'autres détails voir le paragraphe "Utilisation du driver EDRV2000".

Le détecteur, en condition de veille a une basse absorption, 80µA, en cas d'alarme, le courant absorbé augmente jusqu'à un maximum de 40mA, en signalant ainsi un danger à la centrale de contrôle.

Inim Electronics met à disposition trois modèles de détecteurs conventionnels de la série Iris qui peuvent être reconnus par moyen de l'étiquette données de plaque sur le rétro. Cette étiquette comprend le numéro sériel univoque qui identifie le dispositif.

Modèles

ID100

Détecteur optique doté d'une chambre d'échantillonnage basée sur l'effet de la diffusion de la lumière (effet Tyndall), pour garantir l'efficacité il ne doit pas y avoir d'obstacle entre l'entrée de l'air à l'intérieur de la chambre d'échantillonnage, en outre le détecteur ne doit pas être en contact direct avec des courants d'air.

Le détecteur signale une condition d'alarme dans le cas où le niveau de fumée dans l'environnement rejoint la valeur d'alarme réglée pour le détecteur avec le driver EDRV2000:

- 0,08 dB/m
- 0,10 dB/m
- 0,12 dB/m (modalité réglée par défaut)
- 0,15 dB/m

ID200

Capteur thermique doté d'un élément sensible à la température capable de relever la température dans l'environnement.

Les modalités de fonctionnement, réglables avec le driver EDRV2000, sont:

- "A1R" (réglé par défaut); le détecteur signale une condition d'alarme dans le cas où la température dépasse les 58 °C ou dans le cas où la température subit des variations anormales
- "B"; le détecteur signale une condition d'alarme dans le cas où la température dépasse les 72 °C.
- "A2S"; le détecteur signale une condition d'alarme dans le cas où la température dépasse les 58 °C.
- "BR"; le détecteur signale une condition d'alarme dans le cas où la température dépasse les 72 °C ou dans le cas où si celle-ci augmente trop rapidement.

Note

Les modalités de fonctionnement "A2S" et "BR" ne sont pas certifiées.

ID300

Capteur optique-thermique doté de chambre d'échantillonnage optique de fumée de et de l'élément sensible à la température. La combinaison des valeurs permet, selon les modalités de fonctionnement sélectionnées avec le driver EDRV2000, d'obtenir un détecteur plus sensible qui réagit plus rapidement et relève les foyers avec peu de fumée ou d'obtenir un détecteur avec une immunité majeure aux fausses alarmes.

Fonctionnement

Modalités

Les modalités de fonctionnement, réglables avec le EDRV2000, sont:

- "PLUS" (réglé par défaut); le détecteur signale une condition d'alarme dans le cas où le seuil de la valeur de la fumée est dépassé (réglable comme décrit pour le modèle ID100) ou dans le cas où le seuil de température est dépassé (réglable comme décrit pour le modèle ID200). En outre si la température augmente, la sensibilité de la chambre de fumée est augmentée. Cette modalité de fonctionnement, caractérisée par une sensibilité élevée, permet de relever aussi des foyers d'incendie avec peu d'émission de fumée et peu de flamme (ex. combustion d'alcool ou similaires).
- "OR"; le détecteur signale une condition d'alarme dans le cas où le seuil de la valeur de la fumée est dépassé (réglable comme décrit pour le modèle ID100) ou dans le cas où le seuil de température est dépassé (réglable comme décrit pour le modèle ID200). Cette modalité de fonctionnement, caractérisée par une sensibilité discrète, permet de relever des foyers d'incendie avec une bonne émission de fumée et peu de chaleur (foyers couverts) et des foyers avec peu d'émission de fumée et une chaleur élevée (substances chimiques)
- "AND"; le détecteur signale une condition d'alarme dans le cas où le seuil de la valeur de la fumée est dépassé (réglable comme décrit pour le modèle ID100) ou dans le cas où le seuil de température est dépassé (réglable comme décrit pour le modèle ID200). Cette modalité de fonctionnement, caractérisée par une basse sensibilité, permet de réduire l'incidence de fausses alarmes dans les conditions dans lesquelles la fumée et la température pourraient augmenter même en absence d'un risque d'incendie.



Note

Vue la faible réaction, il faut évaluer attentivement les conditions environnementales avant de sélectionner cette modalité.

- “FUMEE”: Le détecteur a les mêmes caractéristiques que le détecteur ID100
- “TEMPERATURE”: Le détecteur a les mêmes caractéristiques que le détecteur ID200

LED

La LED bicolore (visible à 360°) indique l'état du détecteur.

- Un clignotement vert toutes les 30 secondes: détecteur en fonction correctement
- Un clignotement vert toutes les 5 secondes: détecteur en panne; plus de détails sur la cause de la panne (contamination excessive de la chambre optique, panne du détecteur etc.) peuvent être obtenus à travers l'appareil EDRV2000.
- Voyant rouge allumé fixe: détecteur en alarme

Terminal “R”

Les détecteurs sont dotés d'une sortie, le terminal “R”, pour la connexion d'un voyant de répétition d'alarme. Ce voyant est activé quand le détecteur entre en alarme.

Description des pièces

A Détecteur	J Base
B Cran détecteur	K Cran base 1
C Capteur thermique	L Cran base 2
D LED rouge/verte	M Terminal “+”
E Chambre optique	N Terminaux “-”
F Étiquettes données de plaque	O Terminal “R”
G Étiquettes numéro sériel amovibles	P Lamelle pour court circuit
H Crochet pour démonter le couvercle	Q Crans d'ancrage
I Crochet pour démonter la chambre optique	

Installation

Note

Pour les détails sur le positionnement, les aires de couverture et les modalités d'installation, faire référence aux normes en matière de systèmes automatiques de détection d'incendie.

Les détecteurs de la série Iris sont certifiés selon les normes EN54-7: Détecteurs de fumée - Détecteurs ponctuels fonctionnant selon le principe de la diffusion de la lumière, de la transmission de lumière ou de la ionisation (modèles ID100 et ID300 seulement), EN54-5: Détecteurs de chaleur - détecteurs ponctuels (modèles ID200 et ID300 seulement),.

Les détecteurs sont fournis avec un couvercle de protection qui prévient les dommages causés par des chocs accidentels et la contamination due à la poussière dans l'air, cette protection doit être enlevée seulement au moment où l'on effectue la mise en fonction du système.

Les détecteurs doivent être utilisés avec une des bases de montage compatibles suivantes:

- **EB0010**, base standard
- **EB0110**, base standard avec plaque amovible pour étiquette d'adresse

Un exemple de installation sur bases standard et reporté à coté.

- **EB0020**, base relais
- **EB0120**, base relais avec plaque amovible pour étiquette d'adresse

A utiliser pour la connexion du détecteur aux systèmes anti-intrusion ou aux centrales avec câblage à 4 fils.

Note

Les deux étiquettes détachables avec le numéro sériel doivent être retirées du détecteur et placées une sur la base de fixation et une sur le schéma du système.

Une fois terminée l'installation de la base, positionner le détecteur sur la base, en exerçant une pression légère, tourner en sens horaire jusqu'à aligner le cran du détecteur [B] avec le cran de la base [K] en accrochant la base au détecteur; avec une ultérieure rotation brève le cran [B] s'aligne avec le seconde cran de la base [L], permettant ainsi aux lamelles de la base de s'accrocher aux contacts du détecteur.

Utilisation du driver EDRV2000

Le driver EDRV2000 permet de modifier le fonctionnement des détecteurs, d'en évaluer l'état de contamination, et d'effectuer une diagnostic précise. Le driver peut être utilisé à travers la connexion au port USB d'un PC lequel est en exécution le logiciel fourni avec l'appareil ou de manière autonome grâce à la batterie incorporée.

Chaque détecteur contient une mémoire des variations des valeurs de fumée et température selon les modèles, dans les 5 minutes qui ont précédé la dernière alarme, en utilisant donc le driver EDRV2000 il est possible de se connecter à la ligne de détection et pour chaque détecteur, obtenir un graphique avec les détails de l'évolution du principe d'incendie

Pour plus de détails et pour l'utilisation du driver EDRV2000, nous vous renvoyons au manuel en annexe.

Test et entretiens

Pour la mise en fonction ou le contrôle périodique du système, suivre les indications suivantes:

Contrôle du LED: si la fréquence de clignotement est de 5 secondes, c'est une condition de panne, il faut donc procéder au nettoyage de la chambre optique et vérifier si le problème disparaît. Dans le cas contraire, substituer le détecteur (l'appareil EDRV2000 permet de relever la cause de la panne).

Test et entretien du capteur optique; le détecteur de fumée doit être testé à la fin de l'installation et de manière périodique selon les normes applicables. Pour tester la détection de fumée utiliser l'aérosol spray conçu pour cela et suivre les indications annexées.

S'assurer que les entrées de la chambre d'échantillonnage ne soient pas obstruées. Si un peu de poussière est relevée à l'intérieur de la chambre (avec l'appareil EDRV2000il est possible d'en lire le niveau exact) procéder à l'ouverture de la chambre d'échantillonnage et à son nettoyage en utilisant un jet d'air ou un pinceau sec. S'assurer que toute la poussière soit enlevée et vérifier que la grille de protection contre les insectes ne soit pas obstruée.



Vérifier que la grille de protection contre les insectes ne soit pas obstruée.

Test et entretien du capteur de température: utiliser un appareil qui puisse augmenter la température dans l'environnement où est placé le détecteur e suivre les indications annexées. A chaque contrôle périodique s'assurer que l'élément sensible à la température soit intégré et ne soit pas obstrué par de la poussière ou de la peinture, dans ce cas nettoyer avec un jet d'air ou un pinceau sec.

Caractéristiques techniques

Modèle	ID100	ID200	ID300
Tension d'alimentation	de 10 à 30 V ---		
Consommation en repos	90µA	70µA	90µA
Consommation en alarme	Max 40mA		
Consommation à la sortie “R” (limitée)	Max 14mA		
Dimensions (DxH, base standard incluse)	110 x 46 mm	110 x 54 mm	
Poids	160g, base standard incluse 91g, base standard exclue		
Conditions environnementales de fonctionnement			
Température	de -5 à +40 °C		
Humidité relative	≤ 95 % sans condensation		

Marque CE

																																							
INIM Electronics s.r.l. Via Dei Lavoratori 10 - Fraz. Centobuchi 63076 Montepandone (AP) - Italy 10 0051-CPR-1875	INIM Electronics s.r.l. Via Dei Lavoratori 10 - Fraz. Centobuchi 63076 Montepandone (AP) - Italy 10 0051-CPR-1874																																						
EN 54-7:2018 ID100	EN 54-5:2017 + A1:2018 ID200																																						
Détecteur optique de fumée conventionnel pour systèmes de détection et signalisation de incendie pour les bâtiments	Détecteur de température de la catégorie P conventionnel pour systèmes de détection et signalisation de incendie pour les bâtiments																																						
<table><thead><tr><th>Caractéristiques essentielles</th><th>Performance</th></tr></thead><tbody><tr><td>Conditions nominales de activation/sensibilité, retard de réponse (temps de réponse) et performance en cas d'incendie</td><td>PASS</td></tr><tr><td>Fiabilité de fonctionnement</td><td>PASS</td></tr><tr><td>Tolérance à la tension d'alimentation</td><td>PASS</td></tr><tr><td rowspan="5">Durée de la fiabilité de fonctionnement:</td><td>Résistance thermique</td><td>PASS</td></tr><tr><td>Résistance aux vibrations</td><td>PASS</td></tr><tr><td>Résistance à l'humidité</td><td>PASS</td></tr><tr><td>Résistance à la corrosion</td><td>PASS</td></tr><tr><td>Stabilité électrique</td><td>PASS</td></tr></tbody></table>	Caractéristiques essentielles	Performance	Conditions nominales de activation/sensibilité, retard de réponse (temps de réponse) et performance en cas d'incendie	PASS	Fiabilité de fonctionnement	PASS	Tolérance à la tension d'alimentation	PASS	Durée de la fiabilité de fonctionnement:	Résistance thermique	PASS	Résistance aux vibrations	PASS	Résistance à l'humidité	PASS	Résistance à la corrosion	PASS	Stabilité électrique	PASS	<table><thead><tr><th>Caractéristiques essentielles</th><th>Performance</th></tr></thead><tbody><tr><td>Conditions nominales de activation/sensibilité, retard de réponse (temps de réponse) et performance en cas d'incendie</td><td>PASS</td></tr><tr><td>Fiabilité de fonctionnement</td><td>PASS</td></tr><tr><td>Tolérance à la tension d'alimentation</td><td>PASS</td></tr><tr><td rowspan="5">Durée de la fiabilité de fonctionnement:</td><td>Résistance thermique</td><td>PASS</td></tr><tr><td>Résistance aux vibrations</td><td>PASS</td></tr><tr><td>Résistance à l'humidité</td><td>PASS</td></tr><tr><td>Résistance à la corrosion</td><td>PASS</td></tr><tr><td>Stabilité électrique</td><td>PASS</td></tr></tbody></table>	Caractéristiques essentielles	Performance	Conditions nominales de activation/sensibilité, retard de réponse (temps de réponse) et performance en cas d'incendie	PASS	Fiabilité de fonctionnement	PASS	Tolérance à la tension d'alimentation	PASS	Durée de la fiabilité de fonctionnement:	Résistance thermique	PASS	Résistance aux vibrations	PASS	Résistance à l'humidité	PASS	Résistance à la corrosion	PASS	Stabilité électrique	PASS
Caractéristiques essentielles	Performance																																						
Conditions nominales de activation/sensibilité, retard de réponse (temps de réponse) et performance en cas d'incendie	PASS																																						
Fiabilité de fonctionnement	PASS																																						
Tolérance à la tension d'alimentation	PASS																																						
Durée de la fiabilité de fonctionnement:	Résistance thermique	PASS																																					
	Résistance aux vibrations	PASS																																					
	Résistance à l'humidité	PASS																																					
	Résistance à la corrosion	PASS																																					
	Stabilité électrique	PASS																																					
Caractéristiques essentielles	Performance																																						
Conditions nominales de activation/sensibilité, retard de réponse (temps de réponse) et performance en cas d'incendie	PASS																																						
Fiabilité de fonctionnement	PASS																																						
Tolérance à la tension d'alimentation	PASS																																						
Durée de la fiabilité de fonctionnement:	Résistance thermique	PASS																																					
	Résistance aux vibrations	PASS																																					
	Résistance à l'humidité	PASS																																					
	Résistance à la corrosion	PASS																																					
	Stabilité électrique	PASS																																					
Détecteur de catégorie (EN54-5): A1R ou B																																							



INIM Electronics s.r.l.
Via Dei Lavoratori 10 - Fraz. Centobuchi
63076 Montepandone (AP) - Italy
10
0051-CPR-1873

EN 54-5:2017 + A1:2018
EN 54-7:2018

ID300

Détecteur combiné optique de fumée et de température de la catégorie P conventionnel pour systèmes de détection et signalisation de incendie pour les bâtiments

Caractéristiques essentielles	Performance	
Conditions nominales de activation/sensibilité, retard de réponse (temps de réponse) et performance en cas d'incendie	PASS	
Fiabilité de fonctionnement	PASS	
Tolérance à la tension d'alimentation	PASS	
Durée de la fiabilité de fonctionnement:	Résistance thermique	PASS
	Résistance aux vibrations	PASS
	Résistance à l'humidité	PASS
	Résistance à la corrosion	PASS
	Stabilité électrique	PASS

Détecteur de catégorie (EN54-5): A1R ou B

Données du constructeur

Constructeur: Inim Electronics S.r.l.
Site de production: Centobuchi, via Dei Lavoratori 10
63076 Montepandone (AP), Italy
Tel: +39 0735 705007
Fax: +39 0735 734912
e-mail: info@nim.it
Web: www.inim.it

Le personnel autorisé par le constructeur pour réparer ou remplacer certaines pièces du système, n'est autorisé à intervenir que sur les dispositifs commercialisés avec la marque Inim Electronics.

DEEE



Informations sur l'élimination des équipements électriques et électroniques (applicable dans les Pays avec systèmes de récolte sélective)

Le symbole de la poubelle barrée sur l'appareil ou sur son emballage indique que le produit à la fin de sa durée de vie utile doit être collecté séparément des autres déchets. L'utilisateur devra donc confier l'appareil en fin de vie aux centres de collecte municipaux appropriés pour le tri sélectif des déchets électroniques et électriques.

Comme alternative à la gestion autonome, il est possible de remettre l'appareil que l'on souhaite éliminer au revendeur, lors de l'achat d'un nouvel appareil équivalent. Chez les détaillants de matériel électronique disposant d'une surface de vente d'au moins 400m², il est également possible de remettre gratuitement, sans obligation d'achat, les produits électroniques à éliminer de dimensions inférieures à 25cm. La collecte séparée adéquate de l'appareil hors service aux fins du recyclage, traitement et élimination compatible avec l'environnement contribue à éviter les effets négatifs possibles sur l'environnement et la santé humaine et aide au réemploi et/ou recyclage des matériaux dont l'appareil est constitué.

Documentation pour les utilisateurs

Déclaration de Prestation, Déclaration de Conformité et Certificats relatifs aux produits Inim Electronics S.r.l. peuvent être téléchargés gratuitement sur le site web www.inim.it, en accédant à la section réservée puis en sélectionnant "Certifications" ou en faisant demande à l'adresse mail info@nim.it ou par poste ordinaire à l'adresse indiquée dans ce manuel.

Les manuels peuvent être téléchargés gratuitement sur le site web www.inim.it, en accédant à la section réservée puis en sélectionnant "Les manuels des produits".

Avertissements et limitations

Les détecteurs de la série Iris doivent être utilisés exclusivement avec des centrales de contrôle compatibles et conformes aux normes applicables. Le détecteur ne peut pas garantir un bon fonctionnement s'il existe des barrières entre l'élément sensible et le foyer d'incendie (éléments au plafond, etc.). Faire référence à la norme locale applicable pour l'installation correcte et l'entretien du système, une évaluation précise du risque d'incendie doit être faite avant de choisir le type de détecteur et son positionnement.

A propos de ce manuel

Code du manuel: DCMIN1PID

Révision: 320

Copyright: Les informations contenues dans ce document sont propriété exclusive de Inim Electronics S.r.l. Aucune reproduction ou modification n'est permise sans l'autorisation de Inim Electronics S.r.l.. Tous les droits sont réservés.

