

MÓDULO INTERNO COMUNICADOR

PREVIDIA | MAX



Módulo comunicador remoto mediante línea telefónica PSTN y línea GSM.

Se conecta directamente en la barra CAN DRIVE, puede efectuar llamadas vocales gracias a los mensajes grabables en su interior y llamadas digitales mediante los protocolos más comunes (SIA, Contact ID, etc.).

El módulo también puede enviar mensajes SMS con textos detallados sobre los eventos registrados.

Cada central Previdia Max admite un solo módulo IFMDIAL.

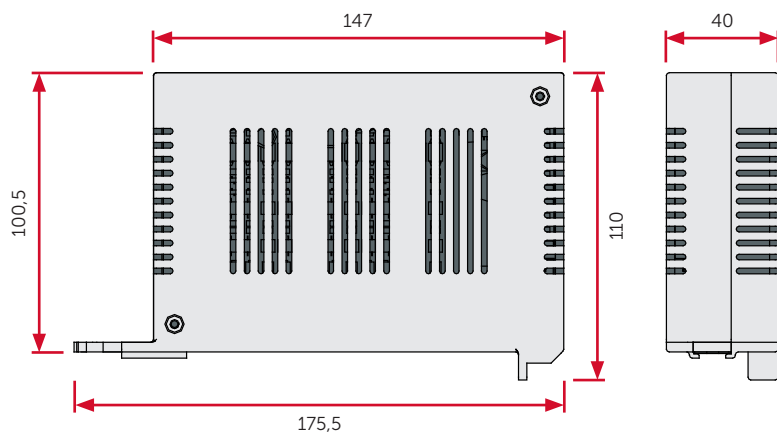
CARACTERÍSTICAS DEL HARDWARE

- CPU dedicada para el control del módulo y la comunicación con el módulo central FPMCPU
- 5 LEDes de estado
- Puerto mini-USB
- Tecnología «Hot swap»
- Conector antena GSM (para antena GSMANT200N)
- Sede para tarjeta SIM
- Bandas de frecuencia: 850 900 1800 y 1900 Mhz
- 1 terminal para la conexión de la línea telefónica interna
- 1 terminal para la conexión de la línea telefónica externa (PSTN)

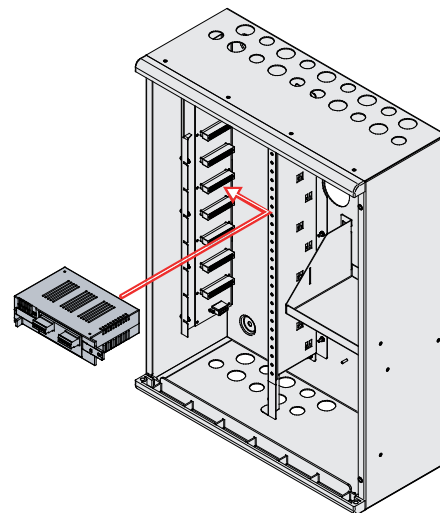
ESPECIFICACIONES TÉCNICAS

- Certificación EN54 parte 21 en los vectores GSM y PSTN.
- 100 mensajes de voz incorporados (hasta 15 minutos) grabables con software de text-to-speech (texto a voz) o archivo .wav
- Hasta 100 acciones
- 100 SMS personalizables
- Comunicador digital automático incorporado (Contact ID, ADEMCO, etc.)
- 15 números de teléfono para funciones de avisador (vocal, digital, SMS)
- Tensión de alimentación: 19÷30Vcc
- Consumo @ 276V: stand-by 30mA, máx. 250mA
- Temperatura de funcionamiento: -5°C ÷ +40°C

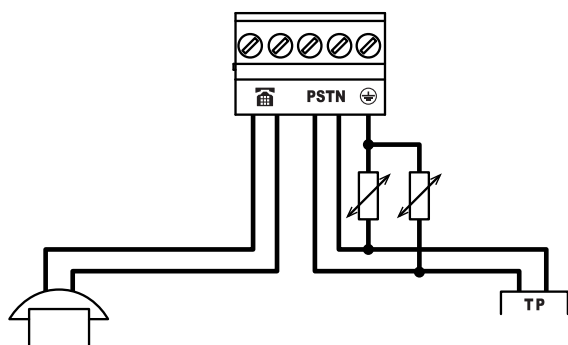
DIMENSIONES



ENSAMBLAJE



ESQUEMA DE CONEXIÓN



EMBALAJE

- Dimensiones del embalaje: 18x12,5x5 cm
- Peso con embalaje: 280 g

CÓDIGO DE PEDIDO

IFMDIAL: módulo comunicador GSM/PSTN.

GSM-ANT100B: antena GSM de elevadas prestaciones, blanca.

GSM-ANT200N: antena GSM con soporte de fijación y cable de 3 m, negra.