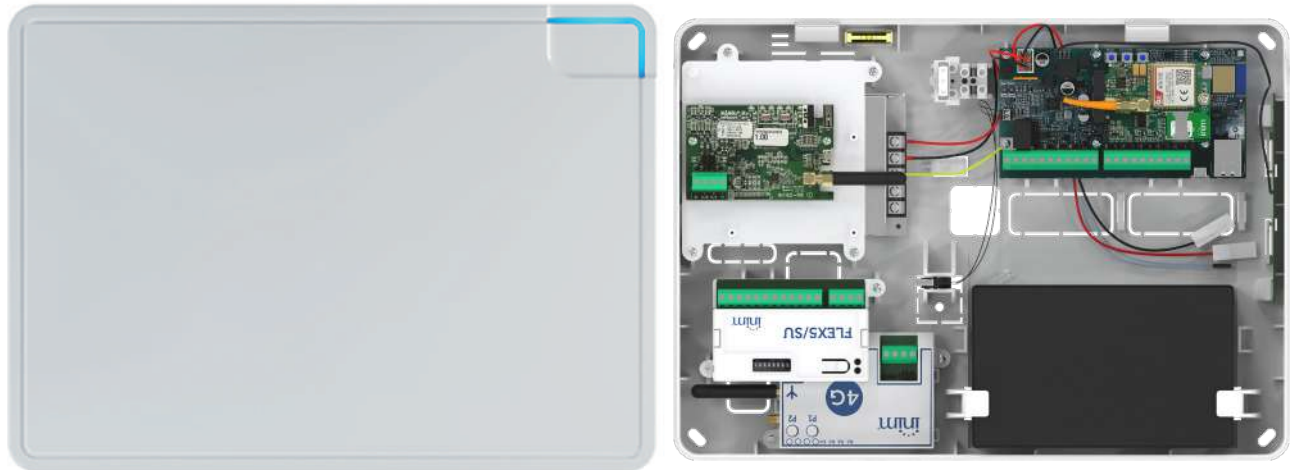


# PrimeX



## Central anti-intrusión y domótica para la protección residencial



PrimeX es la central de alarma antirrobo y domótica diseñada para revolucionar la seguridad de entornos residenciales y comerciales de tamaño medio.

La innovadora caja de plástico está diseñada para albergar un transmisor de radio y un comunicador LTE. Dependiendo del modelo de central elegido, también es posible tener módulos LAN y Wi-Fi integrados. Esta combinación de características hace de PrimeX un sistema extremadamente completo y flexible.

PrimeX destaca por su diseño elegante y funcional, enriquecido por un elemento luminoso que indica el estado del sistema. La modularidad y la escalabilidad son los puntos fuertes: los tres modelos disponibles permiten explotar diferentes tecnologías de conexión, además, el sistema basado en licencia permite ampliar las funciones del panel de control rápidamente y en cualquier etapa, incluso después de la instalación.

PrimeX integra todas las funciones de los sistemas más avanzados en una central de tamaño medio y los modelos disponibles son compatibles con todos los periféricos IBUS Inim existentes para garantizar una gestión de la seguridad y de la domótica también desde la nube y las aplicaciones.

PrimeX es un producto profesional y, por tanto, dedicado a los profesionales del sector que forman parte del programa «Instalador Identificado Inim».

Las centrales anti-intrusión PrimeX garantizan un rendimiento estable y rápido.

Además, el módulo LTE integrado en el modelo PrimeX/LWG mejora la velocidad de conexión a los servicios en la nube.

### CARACTERÍSTICAS PRINCIPALES

Modelos de central		PrimeX/LAN	PrimeX/LW	PrimeX/LWG	
Módulos integrados	Módulo LAN	✓	✓	✓	
	Módulo Wi-Fi	–	✓	✓	
	Módulo GSM/LTE	–	–	✓	
Funciones disponibles por defecto	Conexión Cloud, protocolo SIA-IP y programación:	mediante LAN	✓	✓	✓
		mediante LAN y Wi-Fi	–	✓	✓
		Mediante LAN, Wi-Fi y marcador LTE	–	–	✓
	Programación a través de una conexión por red interna	mediante LAN	✓	✓	✓
		mediante Wi-Fi	–	✓	✓
	Programación por Access point Wi-Fi específico	–	✓	✓	
	Generación de llamadas vocales mediante marcador LTE	–	–	✓	
	Recepción de llamadas vocales mediante marcador LTE	–	–	✓	
Envío de SMS automáticos mediante marcador LTE	–	–	✓		

## CARACTERÍSTICAS PRINCIPALES

### CARACTERÍSTICAS SEGÚN LAS LICENCIAS

Licencias	Ninguna (modelo estándar)	Licencias por terminales	Licencia vocal
Funciones voz	No	–	Sí
Terminales	20	40	–
Particiones	10	10	–
Códigos	50	100	–
Llaves	50	100	–
Nº total de zonas	40	80	–

#### PERIFÉRICOS GESTIONABLES

Teclados	30
Expansiones	100
Lectores	60
Sirenas	10
Transceptores vía radio	30
Aisladores	16
Sondas de temperatura	15
Módulos domóticos	30
Estaciones de alimentación	10

#### CENTRALES – FUNCIONES

Casillas de voz	10 (con licencia vocal)
Combinaciones de claves	4294967296
Escenarios	50
Temporizador	40
Eventos en memoria	4000
Eventos programables	60
Relojes astronómicos	40
Termostatos	45

## ESPECIFICACIONES TÉCNICAS

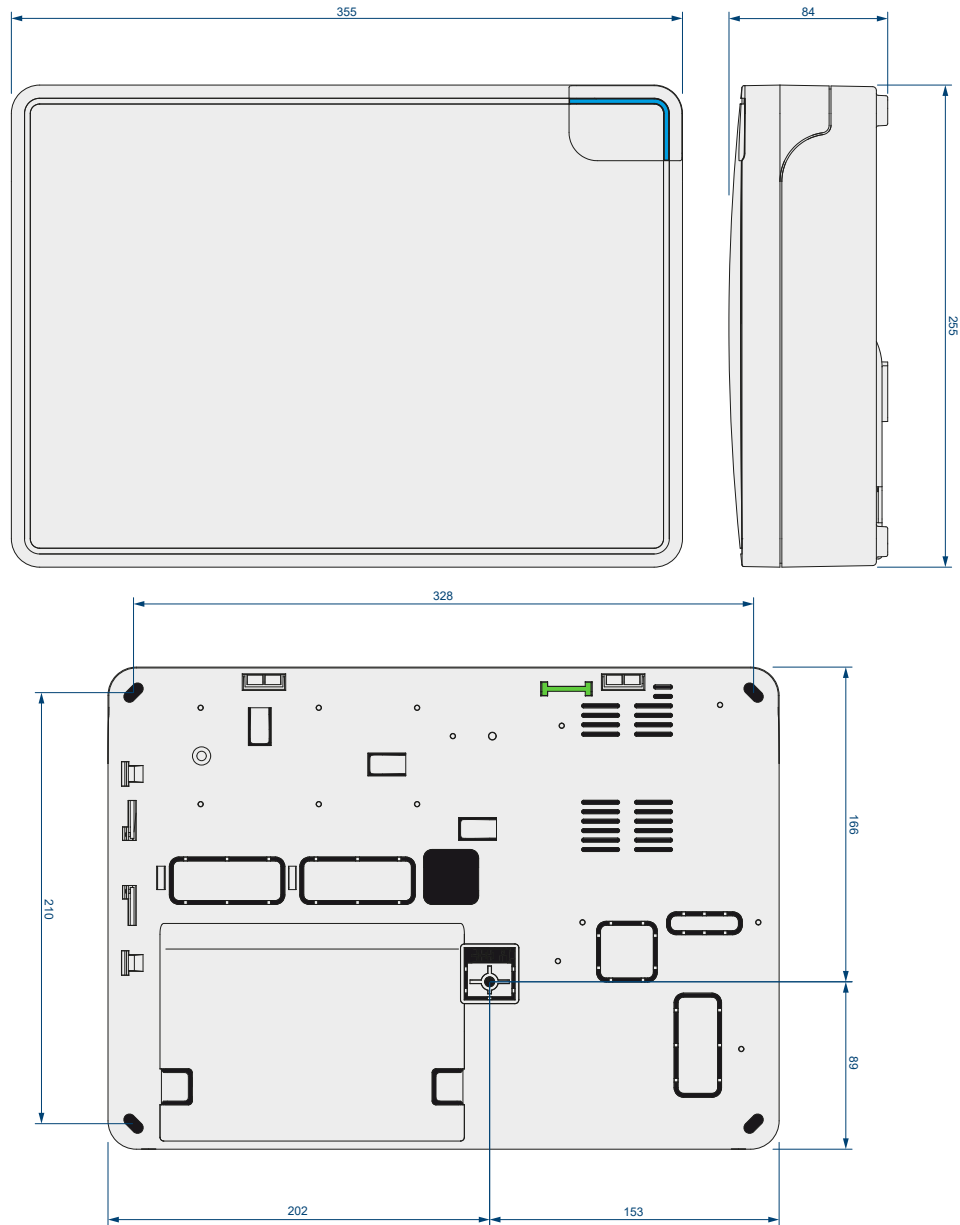
	PrimeX/LAN	PrimeX/LW	PrimeX/LWG
Tensión de alimentación		100 – 240 Vac -15% + 10%, 50-60 Hz	
Corriente máxima de suministro total		3,1 A	
Corriente para la recarga de la batería		0,8 A	
Número de terminales		20 (expansibles a 40 mediante licencia)	
Número de particiones		10	
Conectividad*	LAN	LAN + Wi-Fi	LAN + Wi-Fi + GSM/LTE
Conformidad		EN50131 grado 3	
Temperatura		de -10 a +40°C	
Humedad relativa		≤ 75%, sin condensación	
Grado de seguridad		3	
Clase ambiental		II	
Dimensiones		25 x 35 x 8 cm	
Peso		1,6 Kg	

En todos los modelos de PrimeX es posible añadir el dispositivo Nexus/4G en BUS.

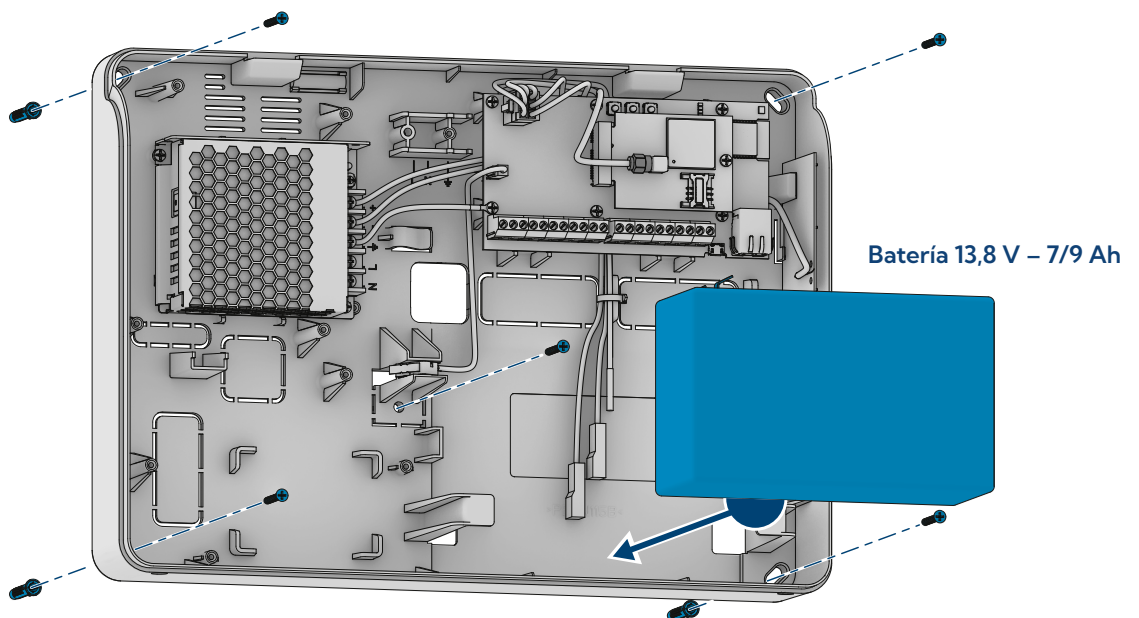


EN 50131-1  
EN 50131-3  
EN 50131-6  
EN 50131-10  
EN 50136-1  
EN 50136-2  
EN 50130-4  
EN 50130-5  
CEB T031

## DIMENSIONES



## INSTALACIÓN DE LA CENTRAL



## Air2-BS200X

Air2-BS200X es un módulo receptor-transmisor vía radio dedicado exclusivamente a PrimeX mediante el cual es posible integrar la gestión de los sensores, teclados, sirenas y mandos remotos vía radio Air2.

Con Air2-BS200X la central PrimeX es capaz de gestionar hasta cuatro teclados, cuatro sirenas, diez sondas de temperatura vía radio y cuarenta sensores vía radio. Se suministra el soporte para el montaje en el interior del contenedor de la central anti-intrusión.



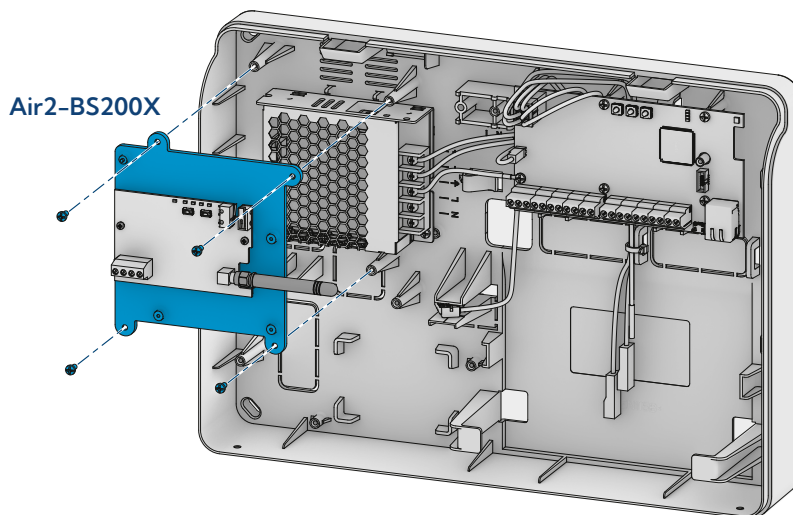
### CARACTERÍSTICAS TÉCNICAS DE AIR2-BS200X

Alimentación	de 9 a 15 V $\overline{\text{---}}$
Absorción	30 - 50 mA
Impedancia antena	50 Ohm
Dimensiones (AxHxP)	115 x 125 x 27 mm
Peso	70 g
Terminales	50
Mandos remotos inalámbricos	100
Teclados	4
Sirenas	4
Sensores de temperatura	10

### CARACTERÍSTICAS TÉCNICAS DEL SISTEMA VÍA RADIO AIR2

Frecuencia de trabajo	intervalo	868.0 - 868.6MHz
	canales seleccionables	868.1, 868.3, 868.5 MHz
Potencia de salida RF máxima	25 mW e.r.p.	
Tipo de comunicación	Bidireccional	
Modulación	GFSK	
Supervisión dispositivos	de 12 a 250 minutos	

## INSTALACIÓN DE Air2-BS200X



## CÓDIGOS DEL PEDIDO

- PrimeX/LAN** Central anti-intrusión con 20 terminales ampliable a 40 mediante licencia. Conexión LAN
- PrimeX/LW** Central anti-intrusión con 20 terminales ampliable a 40 mediante licencia. Conexión LAN + WiFi
- PrimeX/LWG** Central anti-intrusión con 20 terminales ampliable a 40 mediante licencia. Conexión LAN + WiFi + GSM/LTE
- Air2-BS200X** Módulo receptor-transmisor vía radio solo para los modelos de central anti-intrusión y domótica PrimeX