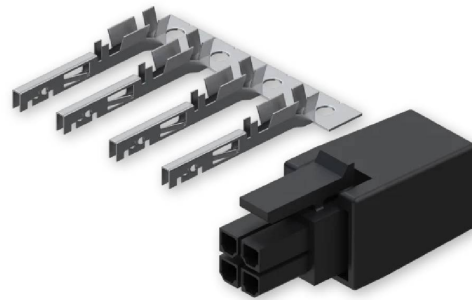




# PR4MK04K

## Enchufe Teltonika de 4 pines con terminales de contacto



### Características

- Enchufe de 4 pines con terminales de contacto.
- Tensión nominal: 250 Vac/dc.
- Intensidad nominal: 5 Aac/dc.
- Tensión soportada: 1500 Vac durante 1 minuto.
- Resistencia de aislamiento: 1000 MΩ mín.
- Rango de temperatura: - 25 °C ~ + 85 °C.
- Resistencia de contacto: 10 mΩ.
- Material aislante: Nylon 66.
- Material de los contactos internos: Bronce fosforado/latón.
- Acabado de los contactos internos: Estañado.
- Dimensiones: 8,5 x 7,05 x 12 mm.

<https://www.ibdglobal.com/shop/product/pr4mk04k-enchufe-teltonika-de-4-pines-con-terminales-de-contacto-21441>