

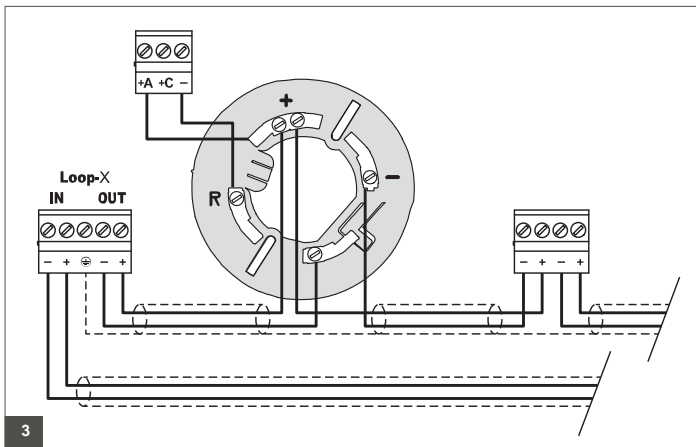
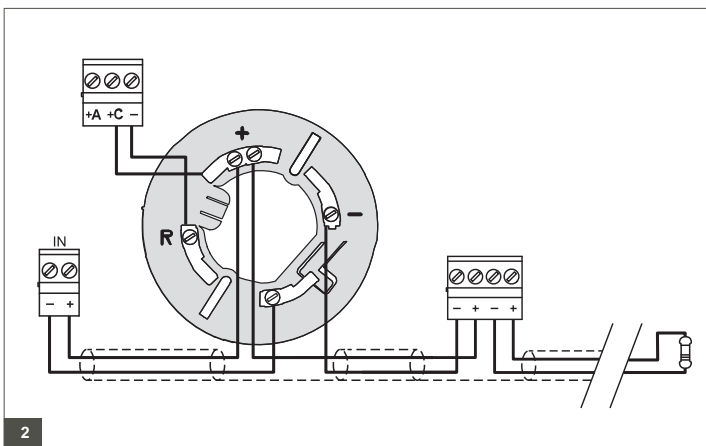
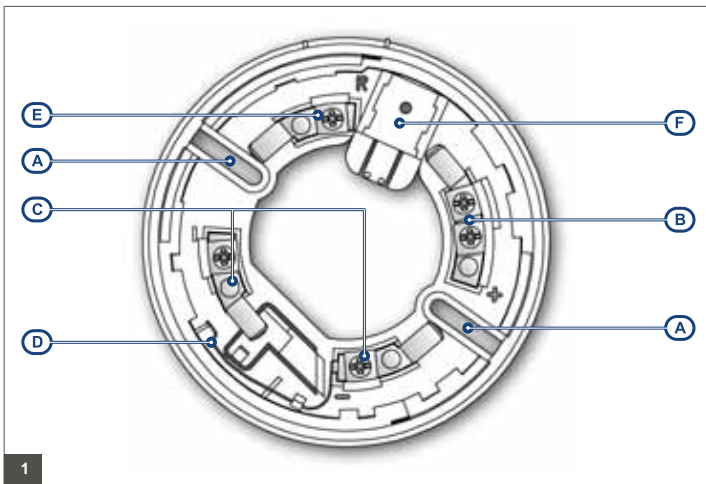


EB0010



inim
ELECTRONICS
Centobuchi, via Dei Lavoratori 10
63076 Monteprandone (AP), Italy
+39 0735 705007
+39 0735 734912
info@inim.biz
www.inim.biz

IT Base di montaggio | EN Mounting base | ES Base de montaje | FR Base de montage



IT

Descrizione generale

La base di montaggio EB0010 è appositamente studiata e realizzata per l'utilizzo con i rivelatori convenzionali della serie IRIS o analogici indirizzati della serie ENEA.

La base dispone della possibilità di installare la lamella EB0010/SC, accessorio opzionale, che garantisce la continuità della calza dei cavi di collegamento per le installazioni analogiche-indirizzate.

Descrizione delle parti

- A | Fori d'ancoraggio
- B | Terminale "+"
- C | Terminale "-"
- D | Lamella per corto circuito
- E | Terminale "R"
- F | Sede e foro d'ancoraggio per lamella blocca-calza

Collegamenti

Figura 2

Collegamento di un rivelatore convenzionale Iris con ripetitore di allarme IL0010 e una centrale anti-incendio.

Figura 3

Collegamento di rivelatori analogici Enea con ripetitore di allarme IL0010 e una centrale analogica.

Specifiche tecniche

Dimensioni (D x H)	110 x 24 mm
Peso	15 g
Condizioni ambientali di funzionamento	
Temperatura	da -10 a +55 °C
Umidità relativa	≤ 95 % senza condensazione

Dati del costruttore

Circa questo manuale

Costruttore: Inim Electronics S.r.l.
Sito di produzione: Centobuchi, via Dei Lavoratori 10
63076 Monteprandone (AP), Italy
Tel: +39 0735 705007
Fax: +39 0735 734912
e-mail: info@inim.biz
Web: www.inim.biz

Il personale autorizzato dal costruttore a riparare o sostituire qualunque parte del sistema, è autorizzato ad intervenire solo su dispositivi commercializzati con il marchio Inim Electronics.

Codice del manuale: DCMIIN4AE0010

Revisione: 150

Copyright: le informazioni contenute in questo documento sono proprietà esclusiva della Inim Electronics S.r.l. Nessuna riproduzione o modifica è permessa senza previa autorizzazione della Inim Electronics S.r.l. Tutti i diritti sono riservati.

RAEE

 Ai sensi dell'art. 26 del Decreto Legislativo 14 marzo 2014, n. 49 "Attuazione della direttiva 2012/19/UE sui rifiuti di apparecchiature elettriche ed elettroniche (RAEE)"
Il simbolo del cassetto barrato riportato sull'apparecchiatura o sulla sua confezione indica che il prodotto alla fine della propria vita utile deve essere raccolto separatamente dagli altri rifiuti. L'utente dovrà, pertanto, conferire l'apparecchiatura giunta a fine vita agli idonei centri comunali di raccolta differenziata dei rifiuti elettronici. In alternativa alla gestione autonoma è possibile consegnare l'apparecchiatura che si desidera smaltire al rivenditore, al momento dell'acquisto di una nuova apparecchiatura di tipo equivalente. Presso i rivenditori di prodotti elettronici con superficie di vendita di almeno 400 m² è inoltre possibile consegnare gratuitamente, senza obbligo di acquisto, i prodotti elettronici da smaltire con dimensioni inferiori a 25 cm. L'adeguata raccolta differenziata per l'avvio successivo dell'apparecchiatura dismessa al riciclaggio, al trattamento e allo smaltimento ambientalmente compatibile contribuisce ad evitare possibili effetti negativi sull'ambiente e sulla salute e favorisce il riutilizzo e/o riciclo dei materiali di cui è composta l'apparecchiatura.

EN

General description

The EB0010 mounting base has been specially designed for use with conventional detectors from the Iris series or addressable detectors from the Enea series.

The base readily accepts the EB0010/SC optional cable-shield connection, which preserves continuity in the cable shield of connection cables in analogue-addressable installations.

Description of the parts

- A | Screw locations
- B | "+" terminal
- C | "-" terminal
- D | Short-circuit reed
- E | "R" terminal
- F | Placement and anchor screw hole for the cable-shield connection

Connections

Figure 2

Connection of a conventional detector with IL0010 remote indicator and a fire detection control panel.

Figure 3

Connection of an analogue addressable detector with IL0010 remote indicator and an analogue control panel.

Technical specifications

Dimensions (D x H)	110 x 24 mm
Weight	15 g
Environmental conditions	
Temperature	from -10 to +55 °C
Relative humidity	≤ 95 % without condensation



Manufacturer's details

Manufacturer: Inim Electronics S.r.l.
Production plant: Centobuchi, via DeiLavoratori 10
63076 Montepandone (AP), Italy
Tel: +39 0735 705007
Fax: +39 0735 734912
e-mail: info@inim.biz
Web: www.inim.biz

The persons authorized by the manufacturer to repair or replace the parts of this system, hold authorization to work on Inim Electronics brand devices only.

About this manual

Manual code: DCMIIN4AEB0010

Revision: 150

Copyright: the information contained in this document is the sole property of Inim Electronics S.r.l. No part may be copied without written authorization from Inim Electronics S.r.l. All rights reserved.

marca Inim Electronics.

RAEE



Información sobre la eliminación de equipos eléctricos y electrónicos (aplicable en los Países con sistemas de recogida selectiva)

El símbolo del contenedor tachado que figura en el aparato o en el embalaje indica que el producto, al final de su vida útil, debe ser desechado por separado de los demás residuos. El usuario deberá, por tanto, llevar el equipo llegado al final de su vida a los centros municipales específicos de recogida selectiva para desechos electrodomésticos y electrónicos. Como alternativa a la gestión autónoma, es posible entregar el equipo que se desea eliminar al revendedor, cuando se adquiera un nuevo equipo de tipo equivalente. En los comercios de productos electrónicos con superficie de venta mínima de 400 m² también es posible entregar gratuitamente, sin obligación de compra, los productos electrónicos con dimensiones inferiores a 25 cm que se deseen desechar. La adecuada recogida selectiva para enviar posteriormente el equipo desechado al reciclaje, al tratamiento y a la eliminación ambientalmente compatible, contribuye a evitar posibles efectos negativos en el medio ambiente y en la salud, y favorece la reutilización y/o reciclaje de los materiales de los que está compuesto el equipo.

FR

Description générale

La base de montage EB0010 a été spécialement conçue et réalisée pour être utilisée avec les détecteurs conventionnels de la série IRIS ou analogiques adressables de la série ENEA.

La base permet d'installer la lamelle EB0010/SC, accessoire en option, qui garantit la continuité de la gaine des câbles de connexion pour les installations analogiques-adressables.

Description des pièces

A	Cran d'ancrage
B	Terminal "+"
C	Terminal "-"
D	Lamelle pour court circuit
E	Terminal "R"
F	Siège et cran d'ancrage pour la lamelle de blocage de la gaine

Connexions

Figure 2

Connexion de détecteurs Iris avec voyant à distance IL0010 et une centrale anti-incendie.

Figure 3

Connexion de détecteurs Enea avec voyant à distance IL0010 et une centrale anti-incendie.

Caractéristiques techniques

Dimensions (D x H)	110 x 24 mm
Poids	15 g
Conditions environnementales de fonctionnement	
Température	de -10 à +55 °C
Humidité relative	≤ 95 % sans condensation

Données du constructeur

Constructeur: Inim Electronics S.r.l.
Site de production: Centobuchi, via DeiLavoratori 10
63076 Montepandone (AP), Italy
Tel: +39 0735 705007
Fax: +39 0735 734912
e-mail: info@inim.biz
Web: www.inim.biz

Le personnel autorisé parle constructeur pour réparer ou remplacer certaines pièces du système, n'est autorisé à intervenir que sur les dispositifs commercialisés avec la marque Inim Electronics.

A propos de ce manuel

Code du manuel: DCMIIN4AEB0010

Révision: 150

Copyright: Les informations contenues dans ce document sont propriété exclusive de Inim Electronics S.r.l. Aucune reproduction ou modification n'est permise sans autorisation de Inim Electronics S.r.l. Tous les droits sont réservés.

électroniques à éliminer de dimensions inférieures à 25 cm. La collecte séparée adéquate de l'appareil hors service aux fins du recyclage, traitement et élimination compatible avec l'environnement contribue à éviter les effets négatifs possibles sur l'environnement et la santé humaine et aide au réemploi/ou recyclage des matériaux dont l'appareil est constitué.

WEEE



Informative notice regarding the disposal of electrical and electronic equipment (applicable in countries with differentiated waste collection systems)

The crossed-out bin symbol on the equipment or on its packaging indicates that the product must be disposed of correctly at the end of its working life and should never be disposed of together with general household waste. The user, therefore, must take the equipment that has reached the end of its working life to the appropriate civic amenities site designated to the differentiated collection of electrical and electronic waste. As an alternative to the autonomous management of electrical and electronic waste, you can hand over the equipment you wish to dispose of to a dealer when purchasing new equipment of the same type. You are also entitled to convey for disposal small electronic-waste products with dimensions of less than 25 cm to the premises of electronic retail outlets with sales areas of at least 400 m², free of charge and without any obligation to buy. Appropriate differentiated waste collection for the subsequent recycling of the discarded equipment, its treatment and its environmentally compatible disposal helps to avoid possible negative effects on the environment and on health and favours the re-use and/or recycling of the materials it is made of.

ES

Descripción general

La base de montaje EB0010 está especialmente diseñada y fabricada para los detectores convencionales Iris o los detectores analógicos direccionados Enea.

La base tiene la capacidad de instalar la lámina EB0010/SC, accesorio opcional, que asegura la continuidad de la unión de los cables de conexión para instalaciones analógicas direccionadas.

Descripción de las piezas

A	Orificios de anclaje
B	Terminal "+"
C	Terminal "-"
D	Lámina para cortocircuito
E	Terminal "R"
F	Sede y orificio para lámina de bloqueo de unión

Conexiones

Figura 2

Conexión de detectores Iris con el indicador remoto IL0010 y un panel contra incendios.

Figura 3

Conexión de detectores Enea con el indicador remoto IL0010 y un panel contra incendios analógico direccionable.

Especificaciones técnicas

Medidas (D x H)	110 x 24 mm
Peso	15 g
Condiciones ambientales	
Temperatura	de -10 a +55 °C
Humedad relativa	≤ 95 % sin condensación

Datos del constructor

Fabricante: Inim Electronics S.r.l.
Planta de producción: Centobuchi, via DeiLavoratori 10
63076 Montepandone (AP), Italy
Tel: +39 0735 705007
Fax: +39 0735 734912
e-mail: info@inim.biz
Web: www.inim.biz

El personal autorizado por el fabricante a reparar o sustituir cualquier parte del sistema está autorizado para intervenir sólo en dispositivos comercializados con la

Sobre este manual

Código del manual: DCMIIN4AEB0010

Revisión: 150

Copyright: la información contenida en este documento es propiedad exclusiva de Inim Electronics S.r.l. Ninguna parte puede ser copiada sin la previa autorización por escrito de Inim Electronics S.r.l. Todos los derechos reservados.

DEEE



Informations sur l'élimination des équipements électriques et électroniques (applicable dans les Pays avec systèmes de récolte sélective)

Le symbole de la poubelle barrée sur l'appareil ou sur son emballage indique que le produit à la fin de sa durée de vie utile doit être collecté séparément des autres déchets. L'utilisateur devra donc confier l'appareil en fin de vie aux centres de collecte municipaux appropriés pour le tri sélectif des déchets électroniques et électriques.

Comme alternative à la gestion autonome, il est possible de remettre l'appareil que l'on souhaite éliminer au revendeur, lors de l'achat d'un nouvel appareil équivalent. Chez les détaillants de matériel électronique disposant d'une surface de vente d'au moins 400 m², il est également possible de remettre gratuitement, sans obligation d'achat, les produits

