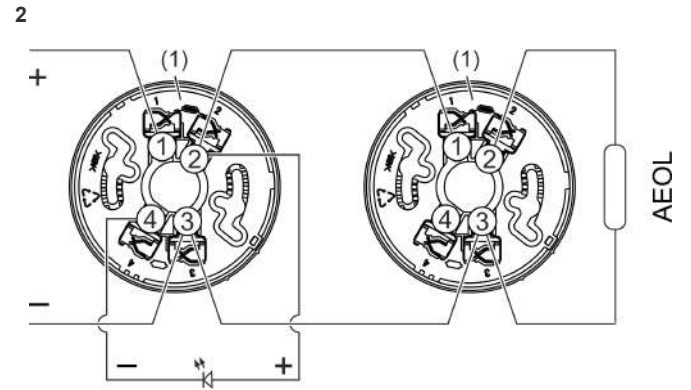
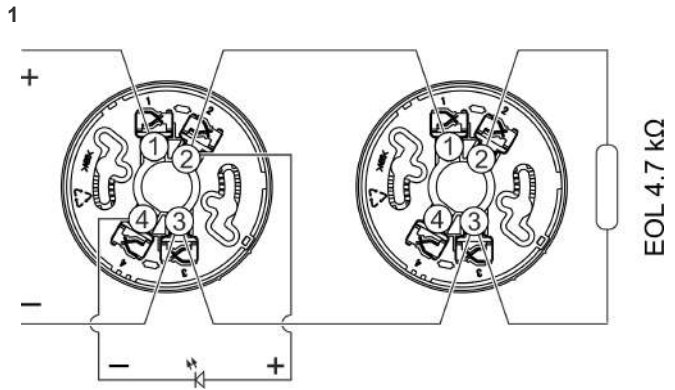


NC Series Standard Mounting Base Installation Sheet

EN DA DE ES FR IT NL NO PT SV



EN: Installation Sheet

Figures

Figure 1: NC-DB wiring with end-of-line resistor

Figure 2: NC-DBD wiring with active end-of-line

(1) IN5819 Diode Between Terminals 1 And 2

Description

This installation sheet includes information on the NC Series standard mounting bases shown in the table below.

Model	Description
NC-DB-W	Standard mounting base for NC Series conventional detectors (white)
NC-DB-B	Standard mounting base for NC Series conventional detectors (black)
NC-DBD-W [1]	Standard mounting base with integrated diode for NC Series conventional detectors (white)

For installation on rough surfaces or over conduit, order the NC-BA-SM-W Surface Mount Accessory.

Compatible detectors

The mounting base is compatible for use with the following NC Series conventional detectors.

Model	Description
NC-DPO-W	Conventional optical detector (white)
NC-DPM-W	Conventional optical/heat detector (white)
NC-DPM-B	Conventional optical/heat detector (black)
NC-DPH-W	Conventional heat detector (white)

Installation

WARNING: Electrocutation hazard. To avoid personal injury or death from electrocution, remove all sources of power and allow stored energy to discharge before installing or removing equipment.

Caution: For general guidelines on system planning, design, installation, commissioning, use and maintenance, refer to the EN 54-14 standard and local regulations.

Installing the mounting base

Surface mount the base using 2 x M4 screws (not supplied).

Wiring

Wire the mounting base as shown in Figure 1 (standard installation with end-of-line resistor) or Figure 2 for the diode base (BS 5839-1 installations with active end-of-line termination).

Connections for each terminal are shown below.

Terminal	Description
1	Line IN (+)
2	Line OUT (+), remote indicator (+)
3	Line IN/OUT (-)
4	Remote indicator (-)

Specifications

Number of terminals	4
Remote indicator terminal	Yes
Application	Indoor use
Polarity sensitive	Yes
Recommended cable	1.0 to 2.1 mm ² (17 to 14 AWG) shielded or unshielded twisted-pair
Operating environment	
Operating temperature	-10 to +65°C
Storage temperature	-30 to +75°C
Relative humidity	10 to 93% (noncondensing)
Colour	
NC-DB-W, NC-DBD-W	White (similar to RAL 9016)
NC-DB-B	Black (similar to RAL 9005)
Material	ABS, tin-phosphor bronze (QSn6.5-0.1)
Weight	45 g
Dimensions	Ø 100 × 16.5 mm

Regulatory information

Conformity	
Manufacturer	Gulf Security Technology Co. Ltd., 80 Changjiang East Road, QETDZ, Qinhuangdao 066004, Hebei, China. Authorized EU manufacturing representative: Carrier Fire & Security B.V., Kelvinstraat 7, 6003 DH Weert, Netherlands.

Contact information and product documentation

For contact information or to download the latest product documentation, visit firesecurityproducts.com.

Product warnings and disclaimers

THESE PRODUCTS ARE INTENDED FOR SALE TO AND INSTALLATION BY QUALIFIED PROFESSIONALS. CARRIER FIRE & SECURITY B.V. CANNOT PROVIDE ANY ASSURANCE THAT ANY PERSON OR ENTITY BUYING ITS PRODUCTS, INCLUDING ANY "AUTHORIZED DEALER" OR "AUTHORIZED RESELLER", IS PROPERLY TRAINED OR EXPERIENCED TO CORRECTLY INSTALL FIRE AND SECURITY RELATED PRODUCTS.

For more information on warranty disclaimers and product safety information, please check <https://firesecurityproducts.com/policy/product-warning/> or scan the QR code:



DA: Installationsark

Figurer

Figur 1: NC-DB-ledninger med endemodstand

Figur 2: NC-DBD-ledninger med endemodstand

(1) IN5819-diode mellem terminal 1 og 2

Beskrivelse

Dette installationsark indeholder oplysninger om NC-seriens standardmonteringsbaser vist i tabellen nedenfor.

Model	Beskrivelse
NC-DB-W	Standardmonteringsbase til konventionelle detektorer i NC-serien (hvid)
NC-DB-B	Standardmonteringsbase til konventionelle detektorer i NC-serien (sort)
NC-DBD-W [1]	Standardmonteringsbase med integreret diode til konventionelle detektorer i NC-serien (hvid)

Til installation på ru overflader eller over rør, bestil NC-BA-SM-W Surface Mount Accessory.

Kompatible detektorer

Monteringsbasen er kompatibel til brug med følgende konventionelle detektorer i NC-serien.

Model	Beskrivelse
NC-DPO-W	Konventionel optisk detektor (hvid)
NC-DPM-W	Konventionel optisk/varmedetektor (hvid)
NC-DPM-B	Konventionel optisk/varmedetektor (sort)
NC-DPH-W	Konventionel varmedetektor (hvid)

Installation

ADVARSEL: Fare for elektrisk stød. For at undgå personskade eller dødsfald ved elektrisk stød skal man fjerne alle strømkilder og lade lagret energi aflade inden installation eller fjernelse af udstyr.

Advarsel: Vær opmærksom på de generelle retningslinjer for systemplanlægning, design, installation, ibrugtagning, anvendelse og vedligeholdelse i henhold til standard EN 54-14 samt de lokale bestemmelser.

Montering af monteringsbasen

Overflademonter basen med 2 x M4-skruer (medfølger ikke).

Ledningsføring

Forbind monteringsbasen som vist i Figur 1 (standardinstallation med endemodstand) eller Figur 2 for diodebasen (BS 5839-1-installationer med aktiv endeterminering).

Tilslutninger for hver terminal er vist nedenfor.

Terminal	Beskrivelse
1	Linje IN (+)
2	Line OUT (+), Ekstern indikator (+)
3	Linje IN/OUT (-)
4	Ekstern indikator (-)

Specifikationer

Antal terminaler	4
Ekstern indikatorterminal	Ja
Anvendelse	Indendørs brug
Polaritetsfølsom	Ja
Anbefalet kabel	Brug 1,0 til 2,1 mm ² (17 til 14 AWG) skærmet eller uskærmet parsnoet kabel
Driftsmiljø	
Driftstemperatur	-10 til +65 °C
Opbevaringstemperatur	-30 til +75 °C
Relativ fugtighed	10 til 93 % (ikke-kondenserende)
Farve	
NC-DB-W, NC-DBD-W	Hvid (ligner RAL 9016)
NC-DB-B	Sort (ligner RAL 9005)
Materiale	ABS, tin-fosforbronze (QSn6.5-0.1)
Vægt	45 g
Mål	Ø 100 × 16,5 mm

Lovgivningsmæssig information

Overensstemmelse	
Producent	Gulf Security Technology Co. Ltd., 80 Changjiang East Road, QETDZ, Qinhuangdao 066004, Hebei, Kina. Virksomhedens autoriserede repræsentant i EU: Carrier Fire & Security B.V., Kelvinstraat 7, 6003 DH Weert, Holland.

Kontaktoplysninger og produktokumentation

Hvis du ønsker kontaktoplysninger eller at downloade den nyeste produktokumentation, kan du besøge firesecurityproducts.com.

Advarsler og fraskrivelser vedrørende produktet

DISSE PRODUKTER ER BEREGNET TIL SALG TIL OG INSTALLATION AF KVALIFICEREDE FAGFOLK. CARRIER FIRE & SECURITY B.V. KAN IKKE GIVE NOGEN GARANTI FOR, AT EN PERSON ELLER ENHED, DER KØBER VORES PRODUKTER, INKLUSIVE EN "AUTORISERET FORHANDLER", ER BEHØRIGT UDDANNET ELLER ERFAREN TIL KORREKT INSTALLATION AF BRAND- OG SIKKERHEDSRELATEREDE PRODUKTER.

Flere oplysninger om garanti og fraskrivelser samt oplysninger om produktsikkerhed kan findes på:
<https://firesecurityproducts.com/policy/product-warning/> eller ved at scanne QR-koden:



DE: Installationsanweisungen

Abbildungen

Abbildung 1: NC-DB-Verkabelung mit Abschlusswiderstand

Abbildung 2: NC-DBD-Verkabelung mit aktivem Abschluss

(1) IN5819-Diode zwischen den Anschlussklemmen 1 und 2

Beschreibung

Diese Installationsanweisungen enthalten Informationen zu den Standardmontagesockeln der NC-Serie, die in der folgenden Tabelle aufgeführt sind.

Modell	Beschreibung
NC-DB-W	Standardmontagesockel für konventionelle Melder der NC-Serie (weiß)
NC-DB-B	Standardmontagesockel für konventionelle Melder der NC-Serie (schwarz)
NC-DBD-W[1]	Standardmontagesockel mit integrierter Diode für konventionelle Melder der NC-Serie (weiß)

Bestellen Sie für die Installation auf rauen Oberflächen bzw. über einem Kabelkanal das Aufputzmontagezubehör NC-BA-SM-W.

Kompatible Melder

Der Montagesockel ist mit den folgenden konventionellen Meldern der NC-Serie kompatibel.

Modell	Beschreibung
NC-DPO-W	Konventioneller optischer Melder (weiß)
NC-DPM-W	Konventioneller Dualmelder (optisch/Wärme) (weiß)
NC-DPM-B	Konventioneller Dualmelder (optisch/Wärme) (schwarz)
NC-DPH-W	Konventioneller Wärmemelder (weiß)

Installation

WARNUNG: Gefahr von Stromschlägen. Entfernen Sie vor der Installation oder dem Entfernen von Geräten alle Energiequellen und warten Sie, bis die gespeicherte Energie entladen ist, um Personenschäden oder Todesfälle durch Stromschläge zu vermeiden.

Warnung: Beachten Sie bitte die allgemeinen Richtlinien zu Systemplanung und -entwurf, Installation, Inbetriebnahme, Gebrauch und Wartung gemäß EN 54-14 sowie die örtlichen Vorschriften.

Installieren des Montagesockels

Montieren Sie den Sockel mit 2 M4-Schrauben (nicht im Lieferumfang enthalten) auf der Oberfläche.

Verkabelung

Verdrahten Sie die Montagebasis wie in Abbildung 1 (Standardinstallation mit Abschlusswiderstand) oder Abbildung 2 für die Diodenbasis (BS 5839-1-Installationen mit aktivem Abschlusswiderstand) dargestellt.

Die Anschlüsse für jede Anschlussklemme sind unten dargestellt.

Anschlussklemme	Beschreibung
1	Line IN (+)
2	Line OUT (+), Parallelanzeige (+)
3	Line IN/OUT (-)
4	Parallelanzeige (-)

Technische Daten

Anzahl der Anschlussklemmen	4
Anschlussklemme für die Parallelanzeige	Ja
Anwendung	Betrieb im Innenbereich
Polaritätsempfindlich	Ja
Empfohlenes Kabel	Abgeschirmtes oder nicht abgeschirmtes Twisted-Pair-Kabel, 1,0 bis 2,1 mm ² (AWG 17 bis 14)
Betriebsumgebung	
Betriebstemperatur	-10 bis +65 °C
Lagertemperatur	-30 bis +75 °C
Relative Feuchtigkeit	10 bis 93 % (nicht kondensierend)
Farbe	
NC-DB-W, NC-DBD-W	Weiß (ähnlich RAL 9016)
NC-DB-B	Schwarz (ähnlich RAL 9005)
Material	ABS, Zinn-Phosphorbronze (QSn6.5-0.1)
Gewicht	45 g
Abmessungen	Ø 100 × 16,5 mm

Regulatorische Informationen

Konformität



Hersteller

Gulf Security Technology Co. Ltd.,
80 Changjiang East Road, QETDZ,
Qinhuangdao 066004, Hebei, China.

Autorisierter EU-Produktionsvertreter:
Carrier Fire & Security B.V.,
Kelvinstraat 7, 6003 DH Weert,
Niederlande.

Kontaktinformationen und Produktdokumentationen

Kontaktinformationen und aktuelle Produktdokumentationen finden Sie unter firesecurityproducts.com.

Produktwarnungen und Haftungsausschluss

DIESE PRODUKTE SIND FÜR DEN VERKAUF AN UND DIE INSTALLATION DURCH QUALIFIZIERTES PERSONAL VORGEGEHEN. CARRIER FIRE & SECURITY B.V. ÜBERNIMMT KEINERLEI GEWÄHRLEISTUNG DAFÜR, DASS NATÜRLICHE ODER JURISTISCHE PERSONEN, DIE UNSERE PRODUKTE ERWERBEN, SOWIE „AUTORISIERTE HÄNDLER“ ODER „AUTORISIERTE WIEDERVERKÄUFER“ ÜBER DIE ERFORDERLICHE QUALIFIKATION UND ERFAHRUNG VERFÜGEN, UM BRANDSCHUTZ- ODER SICHERHEITSTECHNISCHE PRODUKTE ORDNUNGSGEMÄSS ZU INSTALLIEREN.

Weitere Informationen zu Haftungsausschlüssen sowie zur Produktsicherheit finden Sie unter <https://firesecurityproducts.com/policy/product-warning/> oder scannen Sie den QR-Code:



ES: Hoja de instalación

Figuras

Figura 1: Cableado de NC-DB con resistencia de fin de línea

Figura 2: Cableado de NC-DBD con fin de línea activo

(1) Diodo IN5819 entre terminales 1 y 2

Descripción

Esta hoja de instalación incluye información sobre las bases de montaje estándar de la Serie NC que se muestran en la siguiente tabla.

Modelo	Descripción
NC-DB-W	Base de montaje estándar para detectores convencionales de la Serie NC (blanco)
NC-DB-B	Base de montaje estándar para detectores convencionales de la Serie NC (negro)
NC-DBD-W [1]	Base de montaje estándar con diodo integrado para detectores convencionales de la Serie NC (blanco)

Para instalación en superficies rugosas o sobre conductos, solicite el accesorio de montaje en superficie NC-BA-SM-W.

Detectores compatibles

La base de montaje es compatible para su uso con los siguientes detectores convencionales de la Serie NC.

Modelo	Descripción
NC-DPO-W	Detector óptico convencional (negro)
NC-DPM-W	Detector óptico/de calor convencional (blanco)
NC-DPM-B	Detector óptico/de calor convencional (negro)
NC-DPH-W	Detector de calor convencional (blanco)

Instalación

ATENCIÓN: Peligro de electrocución. Para evitar daños personales y el peligro de muerte por electrocución, desconecte todas las fuentes de energía y deje que se descargue toda la energía almacenada antes de instalar o retirar cualquier equipo.

Precaución: Para obtener información acerca de las directrices de planificación, diseño, instalación, funcionamiento, utilización y mantenimiento del sistema, consulte el estándar EN 54-14 y las normativas locales.

Instalación de la base de montaje

Monte la base en superficie con 2 tornillos M4 (no suministrados).

Cableado

Conecte la base de montaje como se muestra en la Figura 1 (instalación estándar con resistencia de fin de línea) o en la Figura 2 para la base de diodo (instalaciones BS 5839-1 con terminación activa de fin de línea).

Las conexiones para cada terminal se muestran a continuación.

Terminal	Descripción
1	Línea IN (ENTRADA) (+)
2	Línea OUT (SALIDA) (+), indicador remoto (+)
3	Línea IN/OUT (ENTRADA/SALIDA) (-)
4	Indicador remoto (-)

Especificaciones

Número de terminales	4
Terminal de indicador remoto	Sí
Aplicación	Uso en interiores
Sensible a la polaridad	Sí
Cable recomendado	Par trenzado apantallado o sin apantallar de 1,0 a 2,1 mm ² (de 17 a 14 AWG)
Entorno de funcionamiento	
Temperatura de funcionamiento	De -10 a +65 °C
Temperatura de almacenamiento	De -30 a +75 °C
Humedad relativa	De 10 a 93 % (sin condensación)
Color	
NC-DB-W, NC-DBD-W	Blanco (similar a RAL 9016)
NC-DB-B	Negro (similar a RAL 9005)
Material	ABS, bronce de estaño-fósforo (QSn6.5-0.1)
Peso	45 g
Dimensiones	Ø 100 × 16,5 mm

Información relativa a las normativas

Conformidad	
Fabricante	Gulf Security Technology Co. Ltd., 80 Changjiang East Road, QETDZ, Qinhuangdao 066004, Hebei, China. Representante de fabricación autorizado en la UE: Carrier Fire & Security B.V., Kelvinstraat 7, 6003 DH Weert, Netherlands.

Información de contacto y documentación del producto

Para conocer la información de contacto o para descargar la última documentación del producto, visite firesecurityproducts.com.

Advertencias y declaraciones sobre el producto

ESTOS PRODUCTOS ESTÁN DESTINADOS A LA VENTA E INSTALACIÓN POR UN PROFESIONAL DE SEGURIDAD EXPERIMENTADO. CARRIER FIRE & SECURITY B.V. NO PUEDE GARANTIZAR QUE TODA PERSONA O ENTIDAD QUE COMPRE SUS PRODUCTOS, INCLUYENDO CUALQUIER «DISTRIBUIDOR O VENDEDOR AUTORIZADO», CUENTE CON LA FORMACIÓN O EXPERIENCIA PERTINENTE PARA INSTALAR CORRECTAMENTE PRODUCTOS RELACIONADOS CON LA SEGURIDAD.

Para obtener más información sobre exclusiones de garantía e información de seguridad de productos, consulte <https://firesecurityproducts.com/policy/product-warning/> o escanee el código QR:



FR : Fiche d'installation

Figures

Figure 1 : Câblage NC-DB avec résistance de fin de ligne

Figure 2 : Câblage NC-DBD avec fin de ligne active

(1) Diode IN5819 entre les borniers 1 et 2

Description

Cette fiche d'installation comprend des informations sur les bases de montage standard de la gamme NC, présentés dans le tableau ci-dessous.

Modèle	Description
NC-DB-W	Base de montage standard pour détecteurs conventionnels de la gamme NC (blanc)
NC-DB-B	Base de montage standard pour détecteurs conventionnels de la gamme NC (noir)
NC-DBD-W [1]	Base de montage standard avec diode intégrée pour détecteurs conventionnels de la gamme NC (blanc)

Pour une installation sur des surfaces rugueuses ou sur un conduit, commandez l'accessoire de montage en surface NC-BA-SM-W.

Détecteurs compatibles

La base de montage est compatible avec les détecteurs conventionnels de la gamme NC suivants.

Modèle	Description
NC-DPO-W	Détecteur optique conventionnel (blanc)
NC-DPM-W	Détecteur optique/de chaleur conventionnel (blanc)
NC-DPM-B	Détecteur optique/de chaleur conventionnel (noir)
NC-DPH-W	Détecteur de chaleur conventionnel (blanc)

Installation

AVERTISSEMENT : risque d'électrocution. Afin d'éviter tout risque de blessure corporelle ou de mort par électrocution, coupez l'alimentation secteur et laissez le courant accumulé se décharger avant d'installer ou de retirer des composants.

Attention : pour obtenir des instructions générales sur la planification, la conception, l'installation, l'utilisation et la maintenance, reportez-vous à la norme EN 54-14 et aux réglementations locales en vigueur.

Installation de la base de montage

Montez la base en surface à l'aide de 2 vis M4 (non fournies).

Câblage

Câblez la base de montage comme indiqué sur la Figure 1 (installation standard avec résistance de fin de ligne) ou sur la Figure 2 pour la base à diode (installations BS 5839-1 avec terminaison de fin de ligne active).

Les connexions pour chaque bornier sont indiquées ci-dessous.

Bornier	Description
1	ENTRÉE (+)
2	SORTIE (+), indicateur distant (+)
3	ENTRÉE/SORTIE (-)
4	Indicateur distant (-)

Caractéristiques techniques

Nombre de borniers	4
Bornier d'indicateur d'action	Oui
Application	Utilisation en intérieur
Sensible à la polarité	Oui
Câble recommandé	Paire torsadée 1,0 à 2,1 mm ² (17 à 14 AWG) blindée ou non blindée
Environnement de fonctionnement	
Température de fonctionnement	-10 à 65 °C
Température de stockage	-30 à 75 °C
Humidité relative	10 à 93 % (sans condensation)
Couleur	
NC-DB-W, NC-DBD-W	Blanc (similaire à RAL 9016)
NC-DB-B	Noir (similaire à RAL 9005)
Matériau	ABS, bronze étain-phosphore (QSn6.5-0.1)
Poids	45 g
Dimensions	Ø 100 × 16,5 mm

Informations réglementaires

Conformité	
Fabricant	Gulf Security Technology Co. Ltd., 80 Changjiang East Road, QETDZ, Qinhuangdao 066004, Hebei, Chine. Représentant européen du fabricant : Carrier Fire & Security B.V., Kelvinstraat 7, 6003 DH Weert, Pays-Bas

Coordonnées et documentation

Pour obtenir nos coordonnées ou télécharger la documentation la plus récente sur le produit, rendez-vous à l'adresse firesecurityproducts.com.

Avertissements et avis de non-responsabilité

CES PRODUITS SONT DESTINÉS À DES PROFESSIONNELS EXPÉRIMENTÉS, QUI DOIVENT ÉGALEMENT SE CHARGER DE LEUR INSTALLATION. CARRIER FIRE & SECURITY B.V. NE PEUT GARANTIR QU'UNE PERSONNE OU ENTITÉ FAISANT L'ACQUISITION DE CEUX-CI, Y COMPRIS UN REVENDEUR AGRÉÉ, DISPOSE DE LA FORMATION OU DE L'EXPÉRIENCE REQUISE POUR PROCÉDER À CETTE MÊME INSTALLATION DE FAÇON APPROPRIÉE.

Pour obtenir des informations supplémentaires sur les garanties et la sécurité, rendez-vous à l'adresse <https://firesecurityproducts.com/policy/product-warning/> ou scannez le code QR :



IT: Foglio di installazione

Figure

Figura 1: Cablaggio NC-DB con resistore di fine linea

Figura 2: Cablaggio NC-DBD con fine linea attiva

(1) Diodo IN5819 tra i morsetti 1 e 2

Descrizione

Il presente foglio di installazione contiene informazioni sulle basi di montaggio standard serie NC mostrate nella tabella di seguito.

Modello	Descrizione
NC-DB-W	Base di montaggio standard per rivelatori convenzionali serie NC (bianco)
NC-DB-B	Base di montaggio standard per rivelatori convenzionali serie NC (nero)
NC-DBD-W [1]	Base di montaggio standard con diodo integrato per rivelatori convenzionali serie NC (bianco)

Per l'installazione su superfici ruvide o su canalina, ordinare l'accessorio per montaggio su superficie NC-BA-SM-W.

Rivelatori compatibili

La base di montaggio è compatibile per l'uso con i seguenti rivelatori convenzionali serie NC.

Modello	Descrizione
NC-DPO-W	Rivelatore ottico convenzionale (bianco)
NC-DPM-W	Rivelatore ottico/di calore convenzionale (bianco)
NC-DPM-B	Rivelatore ottico/di calore convenzionale (nero)
NC-DPH-W	Rivelatore di calore convenzionale (bianco)

Installazione

AVVERTENZA: rischio di elettrocuzione. Per evitare lesioni personali o morte dovuta a elettrocuzione, rimuovere tutte le fonti di alimentazione e, prima di installare o rimuovere apparecchiature, consentire all'energia accumulata di scaricarsi.

Attenzione: per istruzioni generali su organizzazione, progettazione, installazione, messa in servizio, uso e manutenzione del sistema, fare riferimento alla norma EN 54-14 e alle normative locali.

Installazione della base di montaggio

Montaggio della base su superficie con 2 viti M4 (non fornite).

Cablaggio

Cablare la base di montaggio come mostrato nella Figura 1 (installazione standard con resistore di fine linea) o nella Figura 2 per la base del diodo (installazioni BS 5839-1 con terminazione di fine linea attiva).

Di seguito sono mostrati i collegamenti per ciascun morsetto.

Morsetto	Descrizione
1	Linea IN (+)
2	Linea OUT (+), indicatore remoto (+)
3	Linea IN/OUT (-)
4	Indicatore remoto (-)

Specifiche tecniche

Numero di morsetti	4
Morsetto indicatore remoto	Sì
Applicazione	Uso in interni
Sensibile alla polarità	Sì
Cavo consigliato	Doppino ritorto schermato o non schermato da 1,0 a 2,1 mm ² (da 17 a 14 AWG)
Ambiente operativo	
Temperatura di esercizio	Da -10 a +65 °C
Temperatura di stoccaggio	Da -30 a +75 °C
Umidità relativa	Da 10 a 93% (senza condensa)
Colore	
NC-DB-W, NC-DBD-W	Bianco (simile a RAL 9016)
NC-DB-B	Nero (simile a RAL 9005)
Materiale	ABS, bronzo allo stagno-fosforo (QSn6.5-0.1)
Peso	45 g
Dimensioni	Ø 100 × 16,5 mm

Informazioni sulle normative

Conformità	
Produttore	Gulf Security Technology Co. Ltd., 80 Changjiang East Road, QETDZ, Qinhuangdao 066004, Hebei, Cina. Rappresentante di produzione autorizzato per l'UE: Carrier Fire & Security B.V., Kelvinstraat 7, 6003 DH Weert, Paesi Bassi.

Informazioni di contatto e documentazione del prodotto

Per informazioni di contatto o per scaricare la documentazione del prodotto più recente, visitare firesecurityproducts.com.

Avvertenze sul prodotto e dichiarazioni di non responsabilità

QUESTI PRODOTTI SONO DESTINATI ALLA VENDITA A E DEVONO ESSERE MONTATI DA UN ESPERTO QUALIFICATO. CARRIER FIRE & SECURITY B.V. NON PUÒ GARANTIRE CHE LE PERSONE O GLI ENTI CHE ACQUISTANO I SUOI PRODOTTI, COMPRESI I "RIVENDITORI AUTORIZZATI", DISPONGANO DELLA FORMAZIONE O DELL'ESPERIENZA ADEGUATE A ESEGUIRE LA CORRETTA INSTALLAZIONE DI PRODOTTI PER LA SICUREZZA E PER LA PROTEZIONE ANTINCENDIO.

Per ulteriori informazioni sulle esclusioni di garanzia e sulla sicurezza dei prodotti, consultare il sito <https://firesecurityproducts.com/policy/product-warning/> oppure eseguire la scansione del codice QR:



NL: Installatieblad

Afbeeldingen

Afbeelding 1: NC-DB-bedrading met eindelijnsweerstand

Afbeelding 2: NC-DBD-bedrading met actieve eindelijns

(1) IN5819 Diode tussen klemmen 1 en 2

Beschrijving

Dit installatieblad bevat informatie over de standaard montagevoeten van de NC-serie die in de onderstaande tabel worden weergegeven.

Model	Beschrijving
NC-DB-W	Standaard montagebasis voor conventionele detectoren uit de NC-serie (wit)
NC-DB-B	Standaard montagebasis voor conventionele detectoren uit de NC-serie (zwart)
NC-DBD-W [1]	Standaard montagebasis met geïntegreerde diode voor conventionele detectoren uit de NC-serie (wit)

Voor installatie op ruwe oppervlakken of over buizen kunt u het NC-BA-SM-W accessoire voor opbouwmontage bestellen.

Compatibele detectoren

De montagebasis is compatibel voor gebruik met de volgende conventionele detectoren uit de NC-serie.

Model	Beschrijving
NC-DPO-W	Conventionele optische detector (wit)
NC-DPM-W	Conventionele optische/warmtedetector (wit)
NC-DPM-B	Conventionele optische/warmtedetector (zwart)
NC-DPH-W	Conventionele warmtedetector (wit)

Installatie

WAARSCHUWING: Gevaar van elektrocutie. Om persoonlijk letsel of dood door elektrocutie te vermijden, dient u alle stroomtoevoer af te sluiten en opgeslagen energie te ontladen voordat u apparatuur installeert of verwijdert.

Let op: Raadpleeg voor algemene richtlijnen met betrekking tot systeemplanning, ontwerp, installatie, ingebruikname, gebruik en onderhoud de norm EN 54-14 en de lokale regelgeving.

De montagevoet installeren

Monteer de montagevoet op het oppervlak met behulp van 2 x M4-schroeven (niet meegeleverd).

Bedrading

Bedraad de montagebasis zoals getoond in afbeelding 1 (standaardinstallatie met eindelijnsweerstand) of afbeelding 2 voor de diodebasis (BS 5839-1-installaties met actieve eindelijnsafsluiting).

Aansluitingen voor elke aansluitklem worden hieronder weergegeven.

Aansluitklem	Beschrijving
1	Lijn IN (+)
2	Lijn UIT (+), externe indicator (+)
3	Lijn IN/UIT (-)
4	Nevenindicator (-)

Specificaties

Aantal aansluitklemmen	4
Nevenindicator aansluitklem	Ja
Toepassing	Gebruik binnenshuis
Polariteitsgevoelig	Ja
Aanbevolen kabel	1,0 tot 2,1 mm ² (17 tot 14 AWG) afgeschermd of niet-afgeschermd twisted-pair.

Bedrijfsomgeving	
Bedrijfstemperatuur	-10 tot +65 °C
Opslagtemperatuur	-30 tot +75 °C
Relatieve vochtigheid	10 tot 93% (niet-condenserend)
Kleur	
NC-DB-W, NC-DBD-W	Wit (vergelijkbaar met RAL 9016)
NC-DB-B	Zwart (vergelijkbaar met RAL 9005)
Materiaal	ABS, tin-fosforbrons (QSn6.5-0.1)
Gewicht	45 g
Afmetingen	Ø 100 × 16,5 mm

Informatie over regelgeving

Overeenstemming	
Fabrikant	Gulf Security Technology Co. Ltd., 80 Changjiang East Road, QETDZ, Qinhuangdao 066004, Hebei, China. EU-geautoriseerde productievertegenwoordiger: Carrier Fire & Security B.V., Kelvinstraat 7, 6003 DH Weert, Netherlands.

Contactgegevens en productdocumentatie

Ga naar firesecurityproducts.com voor contactgegevens of om de nieuwste productdocumentatie te downloaden.

Waarschuwingen en disclaimers met betrekking tot de producten

DEZE PRODUCTEN ZIJN BEDOELD VOOR VERKOOP AAN EN INSTALLATIE DOOR GEKWALIFICEERDE PROFESSIONALS. CARRIER FIRE & SECURITY B.V. KAN NIET GARANDEREN DAT EEN PERSOON OF ENTITEIT DIE ZIJN PRODUCTEN KOOPT, MET INBEGRIJF VAN EEN ERKENDE DEALER OF ERKENDE WEDERVERKOPER, NAAR BEHOREN OPGELEID OF ERVAREN IS OM BRAND-EN BEVEILIGINGSPRODUCTEN CORRECT TE INSTALLEREN.

Zie voor meer informatie over garantiebepalingen en productveiligheid <https://firesecurityproducts.com/policy/product-warning/> of scan de QR-code:



NO: Installasjonsark

Figurer

Figur 1: NC-DB kabling med end-of-line motstand

Figur 2: NC-DBD kabling med aktiv end-of-line

(1) IN5819 Diode mellom terminal 1 og 2

Beskrivelse

Dette installasjonsarket inneholder informasjon om NC-seriens standard monteringsbaser vist i tabellen nedenfor.

Modell	Beskrivelse
NC-DB-W	Standard monterings sokkel for konvensjonelle detektorer i NC-serien (hvit)
NC-DB-B	Standard monterings sokkel for konvensjonelle detektorer i NC-serien (svart)
NC-DBD-W [1]	Standard monterings sokkel med integrert diode for konvensjonelle detektorer i NC-serien (hvit)

For installasjon på grove overflater eller med rør, bestill NC-BA-SM-W overflatemonteringsstilbehør.

Kompatible detektorer

Monteringsbasen er kompatibel for bruk med følgende konvensjonelle detektorer i NC-serien.

Modell	Beskrivelse
NC-DPO-W	Konvensjonell optisk detektor (hvit)
NC-DPM-W	Konvensjonell optisk/varmedetektor (hvit)
NC-DPM-B	Konvensjonell optisk/varmedetektor (svart)
NC-DPH-W	Konvensjonell varmedetektor (hvit)

Installasjon

ADVARSEL: Fare for elektrisk støt. Unngå personskade eller død fra elektrisk støt ved å fjerne alle strømkilder og la lagret energi utlades før utstyret monteres eller demonteres.

Forsiktig: Generell veiledning om planlegging, utforming, installasjon, oppstart, bruk og vedlikehold av systemer finner du i CEN/TS 54-14 og lokale forskrifter.

Montering av monteringsbasen

Overflatemonter basen med 2 x M4-skruer (følger ikke med).

Kabling

Koble monteringsbasen som vist i figur 1 (standardinstallasjon med end-of-line motstand) eller figur 2 for diodebasen (BS 5839-1 installasjoner med aktiv end-of-line terminering).

Tilkoblinger for hver terminal er vist nedenfor.

Terminal	Beskrivelse
1	Linje INN (+)
2	Linje OUT (+), fjernkontrollindikator (+)
3	Linje INN/UT (-)
4	Parallellindikator

Spesifikasjoner

Antall terminaler	4
Ekstern indikatorterminal	Ja
Bruksområder	Innendørs bruk
Polaritetsfølsom	Ja
Anbefalt kabel	1,0 til 2,1 mm ² (17 til 14 AWG) skjernet eller uskjernet tvunnet par-kabel.
Driftsmiljø	
Driftstemperaturer	-10 til +65 °C
Lagringstemperatur	-30 til +75 °C
Relativ luftfuktighet	10 til 93 % (ikke-kondenserende)
Farge	
NC-DB-W, NC-DBD-W	Hvit (ligner RAL 9016)
NC-DB-B	Svart (ligner RAL 9005)
Materiale	ABS, tinn-fosforbronse (QSn6.5-0.1)
Vekt	45 g
Dimensjoner	100 × 16.5 × 8,7 mm

Informasjon om forskrifter

Samsvar	
Produsent	Gulf Security Technology Co. Ltd., 80 Changjiang East Road, QETDZ, Qinhuangdao 066004, Hebei, Kina. Autorisert representant for EU- produksjon: Carrier Fire & Security B.V., Kelvinstraat 7, 6003 DH Weert, Nederland.

Kontaktinformasjon og produktokumentasjon

For kontaktinformasjon eller for å laste ned den nyeste produktokumentasjonen, besøk firesecurityproducts.com.

Produktadvarsler og forbehold

DISSE PRODUKTENE ER MENT FOR SALG TIL, OG INSTALLASJON AV, KVALIFISERTE FAGFOLK. CARRIER FIRE & SECURITY BV KAN IKKE GI NOEN FORSIKRING OM AT NOEN PERSON ELLER ENHET SOM KJØPER DERES PRODUKTER, INKLUDERT EVENTUELL "AUTORISERT FORHANDLER" ELLER "AUTORISERT VIDEREFORHANDLER", HAR RIKTIG OPPLÆRING ELLER ERFARING TIL Å INSTALLERE BRANN- OG SIKKERHETSRELATERTE PRODUKTER PÅ RIKTIG MÅTE.

Du finner mer informasjon om garantifraskrivelser og produktsikkerhet på <https://firesecurityproducts.com/policy/product-warning/> eller skann QR-koden:



PT: Ficha de instalação

Figuras

Figura 1: Cablagem NC-DB com resistência de fim de linha

Figura 2: Cablagem NC-DBD com fim de linha ativo

(1) Díodo IN5819 entre os terminais 1 e 2

Descrição

Esta ficha de instalação inclui informações sobre as bases de montagem standard da Série NC indicadas na tabela abaixo.

Modelo	Descrição
NC-DB-W	Base de montagem standard para detetores convencionais da série NC (branco)
NC-DB-B	Base de montagem standard para detetores convencionais da série NC (preto)
NC-DBD-W [1]	Base de montagem standard com díodo integrado para detetores convencionais da série NC (branco)

Para instalação em superfícies ásperas ou sobre condutas, encomende o Acessório de Montagem de Superfície NC-BA-SM-W.

Detetores compatíveis

A base de montagem é compatível para utilização com os seguintes detetores convencionais da Série NC.

Modelo	Descrição
NC-DPO-W	Detetor ótico convencional (branco)
NC-DPM-W	Detetor ótico/térmico convencional (branco)
NC-DPM-B	Detetor ótico/térmico convencional (preto)
NC-DPH-W	Detetor térmico convencional (branco)

Instalação

AVISO: perigo de eletrocussão. Para evitar lesões pessoais ou a morte provocadas por eletrocussão, remova todas as fontes de energia e deixe descarregar a energia armazenada antes de instalar ou remover o equipamento.

Cuidado: para obter as diretrizes sobre o planejamento, concepção, instalação, comissionamento, utilização e manutenção do sistema, consulte a norma EN 54-14 e os regulamentos locais.

Instalação da base de montagem

Monte a base na superfície usando 2 parafusos M4 (não fornecidos).

Ligação

Ligue a base de montagem conforme mostrado na Figura 1 (instalação padrão com resistência de fim de linha) ou na Figura 2 para a base de diodo (instalações BS 5839-1 com terminação de fim de linha ativa).

As ligações para cada terminal são mostradas abaixo.

Terminal	Descrição
1	Entrada de linha IN (+)
2	Saída de linha OUT (+), indicador remoto (+)
3	Entrada/Saída de linha IN/OUT (-)
4	Indicador remoto (-)

Especificações

Número de terminais	4
Terminal de indicador remoto	Sim
Aplicação	Utilização no interior
Sensível à polaridade	Sim
Cabo recomendado	Par entrançado blindado ou não blindado de 1,0 a 2,1 mm ² (17 a 14 AWG)
Ambiente de funcionamento	
Temperatura de operação	-10 a +65 °C
Temperatura de armazenamento	-30 a +75 °C
Humidade relativa	10 a 93% (sem condensação)
Cor	
NC-DB-W, NC-DBD-W	Branco (semelhante a RAL 9016)
NC-DB-B	Preto (semelhante a RAL 9005)
Material	ABS, bronze estanho-fósforo (QSn6,5-0,1)
Peso	45 g
Dimensões	Ø 100 × 16,5 mm

Informação regulamentar

Conformidade



Fabricante

Gulf Security Technology Co. Ltd.,
80 Changjiang East Road, QETDZ,
Qinhuangdao 066004, Hebei, China.

Representante de fabrico autorizado na UE:
Carrier Fire & Security B.V., Kelvinstraat
7, 6003 DH Weert, Netherlands

Informações de contacto e documentação do produto

Para obter informações de contacto ou para transferir a documentação mais recente do produto, visite firesecurityproducts.com.

Avisos e isenções de responsabilidade dos produtos

ESTES PRODUTOS DESTINAM-SE A SER VENDIDOS E INSTALADOS POR PROFISSIONAIS QUALIFICADOS. A CARRIER FIRE & SECURITY B.V. NÃO PODE APRESENTAR QUALQUER GARANTIA DE QUE QUALQUER PESSOA OU ENTIDADE QUE COMPRE OS SEUS PRODUTOS, INCLUINDO QUALQUER "DISTRIBUIDOR AUTORIZADO" OU "REVENDEDOR AUTORIZADO", TEM FORMAÇÃO OU EXPERIÊNCIA ADEQUADA PARA INSTALAR CORRETAMENTE PRODUTOS RELACIONADOS COM A SEGURANÇA E A PROTEÇÃO CONTRA INCÊNDIOS.

Para mais informações sobre isenções de garantia e sobre a segurança dos produtos, consulte <https://firesecurityproducts.com/policy/product-warning/> ou faça a leitura do código QR:



SV: Installationsblad

Bilder

Bild 1: NC-DB kabeldragning med slutmotstånd

Bild 2: NC-DBD kabeldragning med aktiv terminator

(1) IN5819-diod mellan anslutningarna 1 och 2

Beskrivning

Detta installationsblad innehåller information de om standardsocklar för NC-serien som visas i tabellen nedan.

Modell	Beskrivning
NC-DB-W	Standardsockel för konventionella detektorer i NC-serien (vit)
NC-DB-B	Standardsockel för konventionella detektorer i NC-serien (svart)
NC-DBD-W [1]	Standardsockel med integrerad diod för konventionella detektorer i NC-serien (vit)

För installation på ojämna ytor eller över rör, beställ NC-BA-SM-W ytmonteringstillbehör.

Kompatibla detektorer

Sockeln är kompatibel med följande konventionella detektorer i NC-serien.

Modell	Beskrivning
NC-DPO-W	Konventionell optisk detektor (vit)
NC-DPM-W	Konventionell optisk/värmedetektor (vit)
NC-DPM-B	Konventionell optisk/värmedetektor (svart)
NC-DPH-W	Konventionell värmedetektor (vit)

Installation

WARNING: Risk för elektriska stötar. För att undvika personskador eller dödsfall orsakade av elektriska stötar ska alla strömkällor avlägsnas och lagrad energi urladdas innan utrustning installeras eller tas bort.

Försiktighet: För allmänna riktlinjer för planering, utformning, installation, driftsättning, användning och underhåll av systemet, se standard EN 54-14 och lokala föreskrifter.

Installation av sockeln

Ytmontera sockeln med 2 st. M4-skruvar (medföljer ej).

Kablar

Anslut sockeln som visas i bild 1 (standardinstallation med slutmotstånd) eller bild 2 för diodbasen (BS 5839-1-installationer med aktiv terminator).

Kopplingar för varje anslutning visas nedan.

Anslutning	Beskrivning
1	Line IN (+)
2	Line OUT (+), fjärrindikering (+)
3	Line IN/OUT (-)
4	Optisk indikering (-)

Specifikationer

Antal anslutningar	4
Fjärrindikeringsanslutning	Ja
Applikation	Inomhusbruk
Polaritetskänslighet	Ja
Rekommenderad kabel	1,0 till 2,1 mm ² (17 till 14 AWG) skärmad eller oskärmad, partvinnad
Driftmiljö	
Drifttemperatur	-10 till +65 °C
Förvaringstemperatur	-30 till +75 °C
Relativ fuktighet	10 till 93 % (icke-kondenserande)
Färg	
NC-DB-W, NC-DBD-W	Vit (liknar RAL 9016)
NC-DB-B	Svart (liknar RAL 9005)

Material	ABS, tenn-fosforbrons (QSn6.5-0.1)
Vikt	45 g
Mått	Ø 100 × 16,5 mm

Gällande föreskrifter

Överensstämmelse	
Tillverkare	Gulf Security Technology Co. Ltd., 80 Changjiang East Road, QETDZ, Qinhuangdao 066004, Hebei, Kina. Auktoriserat tillverkningsombud inom EU: Carrier Fire & Security B.V., Kelvinstraat 7, 6003 DH Weert, Netherlands.

Kontaktuppgifter och produktokumentation

För kontaktuppgifter eller för att ladda ned den senaste produktokumentationen, besök firesecurityproducts.com.

Produktvarningar och friskrivningar

DESSA PRODUKTER ÄR AVSEDDA FÖR FÖRSÄLJNING TILL OCH FÖR INSTALLATION AV KVALIFICERAD PERSONAL. CARRIER FIRE & SECURITY B.V. KAN INTE GARANTERA ATT EN FYSISK PERSON ELLER JURIDISK PERSON SOM KÖPER DESS PRODUKTER, INKLUSIVE KVALIFICERADE FÖRSÄLJARE ELLER KVALIFICERADE ÅTERFÖRSÄLJARE, ÄR KORREKT UTBILDAD ELLER HAR ERFARENHET AV KORREKT INSTALLATION AV BRAND- OCH SÄKERHETSRELATERADE PRODUKTER.

För mer information om garantifriskrivningar och produktsäkerhet, se <https://firesecurityproducts.com/policy/product-warning/> eller skanna QR-koden:

