

Previdia-C-DIAL

Módulo comunicador

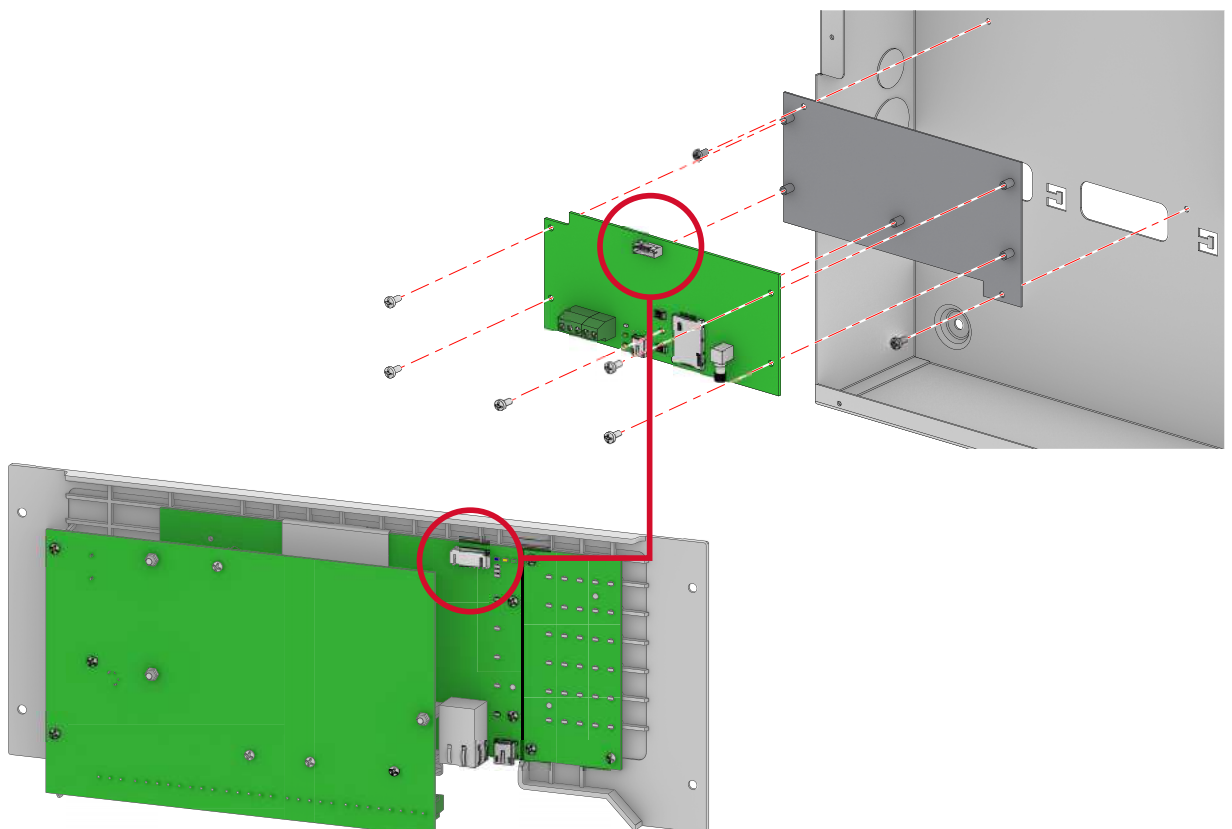
Módulo comunicador remoto, se instala dentro de las centrales Previdia Compact o Previdia Micro, controla las comunicaciones remotas mediante una línea telefónica cableada y red GSM 2G y 3G, es capaz de gestionar llamadas vocales, puede grabar hasta 100 mensajes de voz, realizar llamadas digitales utilizando los protocolos más comunes, y SMS con generación automática del texto.



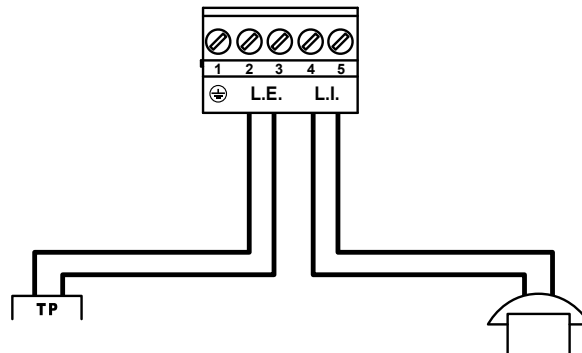
ESPECIFICACIONES TÉCNICAS

- Certificación EN54 parte 21 en los vectores GSM y PSTN.
- 100 mensajes de voz incorporados (hasta 8 minutos) grabables con software de text-to-speech (texto a voz) o archivo .wav
- Hasta 100 acciones
- 32 SMS personalizables
- Comunicador digital automático incorporado (Contact ID, SIA-IP)
- 32 números de teléfono para funciones de avisador (vocal, digital, SMS)
- Tensión de alimentación: 19÷30Vcc
- Consumo @ 27,6V: stand-by 40mA, máximo 140mA
- Temperatura de funcionamiento: de -5°C a +40°C

ENSAMBLAJE



ENSAMBLAJE



CÓDIGOS DEL PEDIDO

- Previdia-C-DIAL** Módulo comunicador GSM/PSTN para centrales Previdia Compact y Previdia Micro
- GSM-ANT100B** Antena GSM de elevadas prestaciones, color blanco
- GSM-ANT200N** Antena GSM con soporte de fijación y cable de 3 m, color negro
- Previdia Compact** Central de control analógica con direccionamiento para detección y alarma de incendio y extinción
- Previdia Micro** Central de control convencional para detección y alarma de incendio y extinción