



Manual de Instalación IQ8FCT Installation Instruction IQ8FCT (Art.-Nr. / Part No. 804867)

798826

02.2011



Cambios técnicos reservados
Technical changes reserved!
© 2011 Honeywell International Inc.



Novar GmbH a Honeywell Company

Dieselstraße 2, D-41469 Neuss

Internet: www.esser-systems.de

E-Mail: info@esser-systems.de



- Observe la secuencia correcta en el cableado de lazo analógico
- Terminales 1-4 UL_{IN} (Entrada) ⇒ UL_{OUT} (Salida).
- Use cable de comunicaciones claramente identificado I-Y (St) Y n x 2 x 0.8 mm o cable para alarma de incendio.
- La conexión de la malla del cable debe realizarse al Terminal de tierra para evitar interferencias.
- Use junta de paso para cableado para evitar el acceso de humedad.
- Antes de conectar cargas inductivas o equipos de alarma, asegúrese de si para cada equipo conectado se precisa el diodo suministrado (Tipo 1N4007).



Información adicional y actualizada

Las especificaciones se refieren a la fecha de creación del documento y pueden ser modificadas o variadas sobre la normativa aplicada o la información facilitada. Para información actualizada y homologaciones consulte www.esser-systems.de.
Revise el Catálogo de Protección contra Incendios para ver otros accesorios.
esserbus® y essernet® son marcas registradas en Alemania.



- Observe the correct wiring sequence for the loop!
- Terminals 1-4 UL_{IN} (Input) ⇒ UL_{OUT} (Output).
- Use designated communication cable I-Y (St) Y n x 2 x 0.8 mm or fire alarm cable!
- Connection of the cable shield to the ground terminal protects the signal cables against interference.
- Install inlying cable with a dripping bend to protect the device from dampness.
- Before connecting inductive loads and alarm devices ensure for each connected device if the supplied diode (type 1N4007) is required for a proper wiring!



Additional and updated Informations

The product specification relate to the date of issue and may differ due to modifications and/or amended Standards and Regulations from the given information. For updated information and declaration of conformity refer to www.esser-systems.de.
Refer to the Fire Alarm System Catalogue for additional accessories.
esserbus® and essernet® are registered trademarks in Germany.



¡Importante!

Lea detenidamente estas instrucciones antes de instalar. Se declara toda responsabilidad y garantía sobre daños derivados por no seguir estas instrucciones de instalación. No se aceptará responsabilidad alguna por cualquier pérdida o daño.

Información de seguridad

- NUNCA conecte el IQ8FCT directamente a 220Vac.
- Instale en ambientes dentro el rango de temperatura especificado.
- Solo técnicos cualificados, que estén familiarizados con los riesgos específicos y las normativas correspondientes, deben llevar a cabo las operaciones de reparación y mantenimiento del equipo.
- El IQ8FCT no debe ser alterado ni modificado.

General

El módulo IQ8FCT (Ref. 804867) está diseñado para alarmas técnicas de dentro de lugares secos, en áreas sin riesgo de explosión. El funcionamiento se indica con el parpadeo del LED Verde (H); (Fig. 4).

Requerimientos del Sistema

Central / IQ8FCT	Versión de Software	Programa Configuración tools 8000
IQ8Control	desde Versión V3.08	
FlexES control	---	desde Versión V1.15
IQ8FCT	desde Versión V6.09	

Funcionamiento

Suba la cubierta de llave (A) e inserte la llave.

Instalación

Montaje empotrado: El IQ8FCT puede instalarse sobre caja de mecanismo estándar (Ø 55 – 60mm)

Montaje en Superficie: El IQ8FCT se instala sobre caja de superficie (opcional) o con marco de montaje universal (opcional). Instale el IQ8FCT de forma segura, en una pared apropiada sobre una superficie lisa, ej. con 2 tornillos (Long. ≥ 40 mm) y tacos adecuados (S6) (Fig. 7/8).

Apertura: Inserte la llave por sus dos patillas en los orificios inferiores de la cubierta (abajo). Presione hacia arriba para liberar la tapa (Fig. 2). Tire desde abajo hacia fuera hasta retirar la tapa.

Cierre: Gire la llave en sentido antihorario hasta su tope izquierdo (Fig. 6). Inserte la lámina o cristal en su posición (J) en el hueco frontal, coloque la etiqueta de identificación adecuada desde la parte frontal, coloque la cubierta y presione hasta su posición (Fig. 3).

Simbolo: Abra la carcasa como se ha indicado y quite la lámina transparente de plástico (D/E) presionando hacia afuera, coloque la etiqueta de identificación adecuada desde la parte frontal, coloque la cubierta y presione hasta su posición (Fig. 3).

Lámina de plástico: Gire la llave en sentido horario hasta el tope derecho (Fig. 5). Inserte la lámina o cristal en su posición (J) en el hueco frontal, deslice la lámina hacia arriba girando la llave en sentido antihorario hasta su tope izquierdo (Fig. 6).

Terminales: Los terminales pueden extraerse para facilitar la instalación (Fig. 10). La pantalla del cable debe interconectarse en regleta aparte. La caja de superficie tiene un terminal apropiado para conectar la pantalla (opcional) (Fig. 7).

Cubierta Abatible: Para aumentar el grado de protección de IP43 a IP55.

Ref. 704965 (opcional) La cubierta abatible (M) se inserta en los orificios laterales (N) de la carcasa y puede precintarse en caso necesario (B) (Fig. 2/9).

Conexión típica (Fig. 10)

El transponder IQ8FCT se conecta al lazo analógico (terminales 1-4) de los sistemas de control de incendios de centrales IQ8Control / FlexES.

Aislador de cortocircuito

Los aisladores de cortocircuito de lazo aseguran el funcionamiento de los equipos, incluso en el caso de pérdida parcial debido a cortocircuito en el lazo. Cuando sucede un cortocircuito, los aisladores anterior y posterior al cortocircuito se abren aislando el tramo entre aisladores. Un solo corte o cortocircuito no afecta al funcionamiento del lazo.

Entrada de contacto

La longitud total del la línea de entrada no puede exceder los 500 metros (ejemplo de cableado Fig.11).

Si no se ha conectado contacto externo, debe instalarse una resistencia final de línea de 10 KOhm (± 5 %) entre los terminales 7-8 (Fig. 10).

Relé / Funcionamiento

Los terminales del relé seco se encuentran entre los terminales 5-6 (Fig. 10). El relé, por defecto, funciona como NA (Normalmente Abierto). La activación de la salida de relé puede configurarse en la programación del panel de control y modo de funcionamiento NC (Normalmente Cerrado) del contacto debe configurarse con el software de programación tools 8000.
Consumo máximo por el contacto : 30 V cc / 1 A o 30 V Vac / 1 A

Características Técnicas

Alimentación	: 8 Vdc a 42 Vdc
Consumo reposo @ 19 V DC	: 45 µA aprox. @ 19 Vdc
Consumo alarma	: 9 mA aprox., pulsante
Número Equipos	: máx. 127 IQ8FCT por lazo
Indicación alarma	: LED rojo
Indicador funcionamiento	: LED verde
Terminales	: máx. 2.5 mm ² (AWG 26-14)
Temperatura trabajo	: -20 °C a +70 °C
Temperatura almacenamiento	: -30 °C a +75 °C
Grado de protección	: IP 43 (en caja) : IP 55 (con opción)
Caja	: PC/ASA plástico
Color	: Gris (similar RAL 7035)
Peso	: 110 g aprox.
Dimensiones (a x h x f)	: 88 x 88 x 21 (mm)
Dimensiones con caja sup.	: 88 x 88 x 57 (mm)
Especificación	: EN 54-17 : 2005 / -18 : 2005
Certificado VdS	: G 20138
Certificado CE	: 0786-CPD-20792



Important!

Read these instructions carefully before starting assembly. Claims under warranty will be invalidated in the event of damage caused by non-compliance with the installation instructions. No liability is accepted for any resulting consequential loss or damage.

Safety information

- NEVER connect the IQ8FCT directly to a 230 V AC mains power supply.
- Only operate in the specified ambient temperature range.
- Only qualified technicians who are fully familiar with all the associated hazards and the applicable legislation and regulations may perform maintenance and repair work on the call point.
- The IQ8FCT may not be changed or modified in any way.

General

The IQ8FCT (Part No. 804867) is designated for hazard alarms in dry workplaces not subject to explosion hazards. The operation mode is displayed via the flashing green LED (H); (Fig. 4).

System requirements

Panel / IQ8FCT	System software	Programming software tools 8000
IQ8Control	from Version V3.08	
FlexES control	---	from Version V1.15
IQ8FCT	from Version V6.09	

Operation

Push up the keyhole cover (A) to insert the key.

Installation

Flush mounting The IQ8FCT is installed on a conventional standard housing (Ø 55 – 60 mm).

Surface mounting The IQ8FCT is installed on a back box for surface mounting (option) or with a universal installation frame for wall mounting (option). The call point securely on a suitable wall with a smooth surface, e.g. with 2 screws (length ≥ 40 mm) and dowels (S6) (Fig. 7/8).

Opening: Insert the key with the both tenons in the opening at the bottom of the housing (Fig. 2) to release the cover lock. Lift up the bottom edge of the cover a little to release it and then remove it.

Closing: Turn key lock anti-clockwise until the left stop position (Fig. 6). Position the upper edge of the cover in the groove at the top of the base and then press the cover down until it locks into position.

Symbolism: Open the housing and remove the transparent plastic cover (D/E) by prising it out. Insert the appropriate identification label from the front. Align the cover and snap it back into place (Fig. 3).

Plastic screen: Turn key lock clockwise until the right stop position (Fig. 5). Insert screen aligned (J) in the front recess and move screen upwards by turning the key anti-clockwise until the left stop position (Fig. 6).

Terminals: The terminals (Fig. 10) can be removed to simplify the installation.

The cable shield of the connection cable must be interconnected by using a single terminal block. The back box (option) provides an integrated terminal for the shield connection (Fig. 7).

Hinged cover: To increase the protection rating from IP 43 up to IP 55. Part No. 704965 (Option) The hinged cover (M) is fixed by the sideways dents (N) of the housing and may be sealed (B) if required (Fig. 2/9).

Typical wiring (Fig. 10)

The IQ8FCT are connected (terminals 1-4) to the loop of the System IQ8Control / FlexES control fire alarm control panel.

Zone isolator

The zone isolators ensure that the system continues to function even if a segment of the loop circuit fails due to a short circuit. When a short circuit occurs the zone isolators before and after the short circuit open, disconnecting the section of the loop between the isolators. Simple wire breaks do not affect the functionality of the loop circuit.

Contact

The total cable length of the external contact should not exceed 500 meters! (wiring example Fig. 11).

If no external contact is connected the 10 KOhm (± 5 %) terminating resistor must be installed directly to terminals 7/8 (Fig. 10).

Contact response /Operating mode

The dry contacts of a relay are available on terminals 5 / 6 (Fig. 10). The relay is operated as NO contact by factory settings. The relay output can be programmed as a control zone in the customer data of the fire alarm control panel and the NC (normally closed) operating mode must be programmed with the programming software tools 8000.
Maximum contact rating : 30 V DC / 1 A or 30 V AC / 1 A

Specifications

Power supply	: 8 V DC to 42 V DC
Quiescent current	: approx. 45 µA @ 19 V DC
Alarm current	: approx. 9 mA, pulsed
No. of call points	: max. 127 IQ8FCT per loop
Alarm indicator	: red LED
Operation indicator	: green LED
Connection terminals	: máx. 2.5 mm ² (AWG 26-14)
Application temperature	: -20 °C to +70 °C
Storage temperature	: -30 °C to +75 °C
Protection rating	: IP 43 (in housing) : IP 55 (with option)
Housing	: PC/ASA plastic
Colour	: grey (similar RAL 7035)
Weight	: approx. 110 g
Housing dimensions (w x h x d)	: 88 x 88 x 21 (mm)
Dimensions with back box	: 88 x 88 x 57 (mm)
Specification	: EN 54-17 : 2005 / -18 : 2005
VdS approval	: G 20138
CE certificate	: 0786-CPD-20792

(E)

Opciones	Art.-Nr.
Etiquetas transparentes con letra blanca (10 Uds.)	704961
Tapa transparente frontal (M) y juntas para aumentar el grado de protección de IP 43 hasta IP 55.	704965
Llaves de recambio (10 Uds.)	704966
Marco de montaje empotrado rojo + blanco (132 x 132 x 8 mm)	704967
Caja de superficie de color gris similar a RAL 7035	704985

(GB)

Options	Part No.
Label, transparent with whit printing, differing from standard icons (10 pieces)	704961
Hinged cover (M) and washers to increase the protection rating from IP 43 up to IP 55	704965
Replacement key (10 pieces)	704966
Frame incl. cover red + white (132 x 132 x 8 mm)	704967
Back box for surface mounting, grey similar to RAL 7035	704985

Montage / Mounting

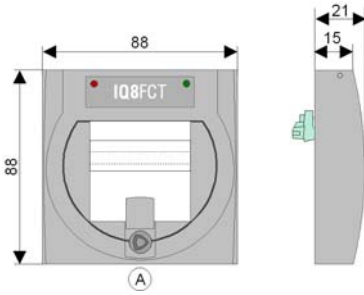


Fig. 1: Dimensiones en mm
Fig. 1: Dimensions in mm

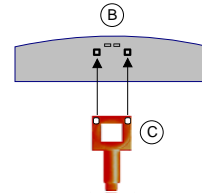


Fig. 2: Apertura caja / sellado
Fig. 2: Open the housing / seal

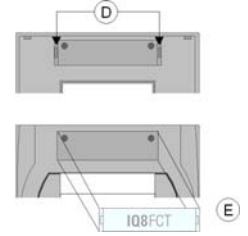


Fig. 3: Etiqueta de identificación
Fig. 3: Identification label

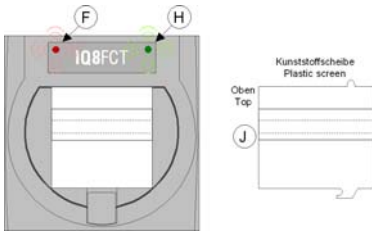


Fig. 4: Indicación de alarma y LED, lamina de plástico
Fig. 4: Alarm indicator and LED, plastic screen

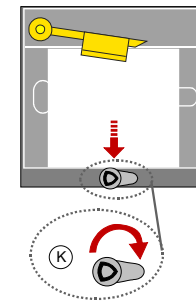


Fig. 5: Sustituir lámina
Fig. 5: Removing screen

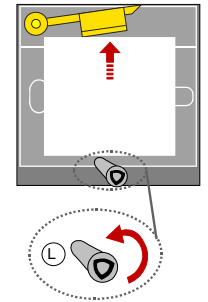


Fig. 6: Colocar lámina
Fig. 6: Replace screen

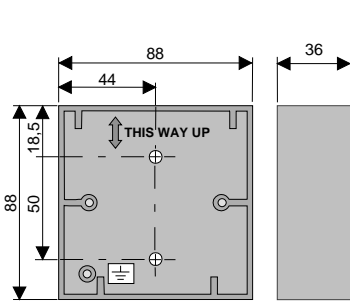


Fig. 7: Caja de superficie (Ref. 704985)
Fig. 7: Back box for surface mounting (Part No. 704985)

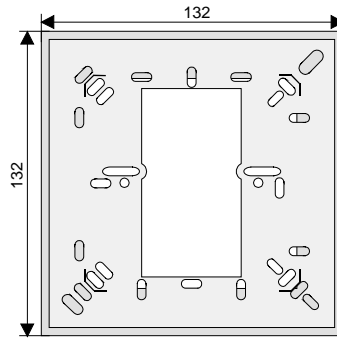


Fig. 8: Marco de montaje empotrado (Ref. 704967)
Fig. 8: Universal installation frame incl. cover (Part No. 704967)

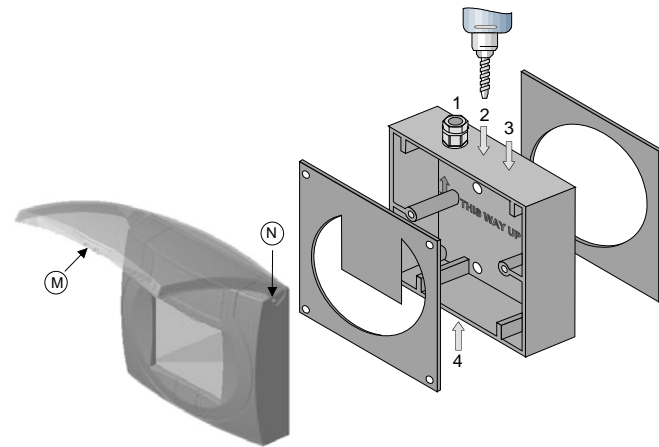


Fig. 9: Cubierta frontal, junta y prensaestopas para cable 1-4 (Ref. 704965)
Fig. 9: Hinged cover incl. washers (Part No. 704965) and cable entries 1-4

Sistema/System IQ8Control / FlexES control

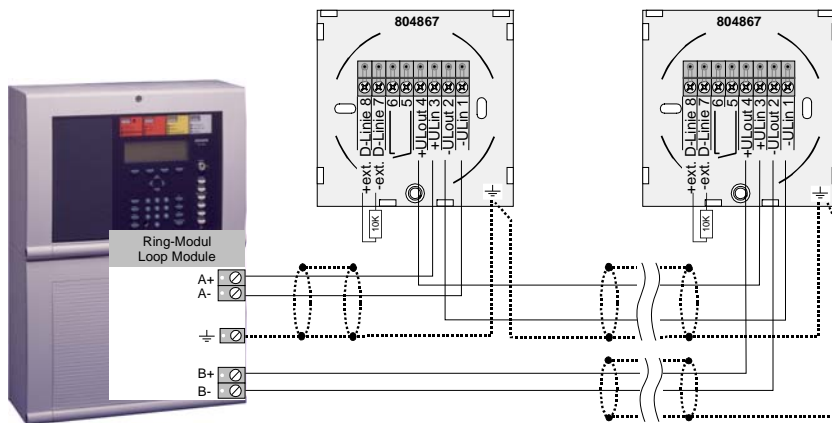


Fig. 10: Cableado de lazo analógico y relé / Fig. 10: Wiring loop and relay

Contacto / contact

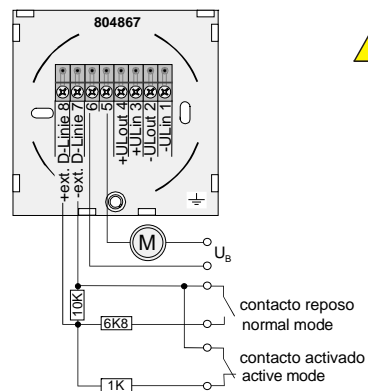


Fig. 11: Ejemplo de cableado / Fig. 11: Wiring example

! Observe la fuerza de apriete de los terminales de conexión (0,4 Nm Máx.)
Observe permitted torque (max. 0.4 Nm) of the terminals!