

Air2-BS200

Transceptor inalámbrico

Receptor transmisor por radio con interfaz I-BUS para la conexión a las centrales anti-intrusión Inim.

El dispositivo Air2-BS200/50 es capaz de gestionar 50 terminales de los dispositivos de campo (detectores infrarrojos, tecnología dual, cortina y contactos magnéticos) y 100 llaves remotas (KF100 o KF-Ergo o KF-Pebble).

El dispositivo Air2-BS200/30 es capaz de gestionar 30 terminales de los dispositivos de campo y 50 llaves remotas.

El dispositivo Air2-BS200/10 es capaz de gestionar 10 terminales de los dispositivos de campo y 30 llaves remotas.

El dispositivo Air2-BS200 también es capaz de gestionar hasta 4 teclados Air2-Aria/W, 4 sirenas (Air2-Hedera, Air2-SmartyW, Air2-DS100/W), 10 sensores de temperatura (Air2-SenseTH100/W), 10 módulos domóticos (Air2-Flex2R/2I) y 10 generadores de niebla (InFog).

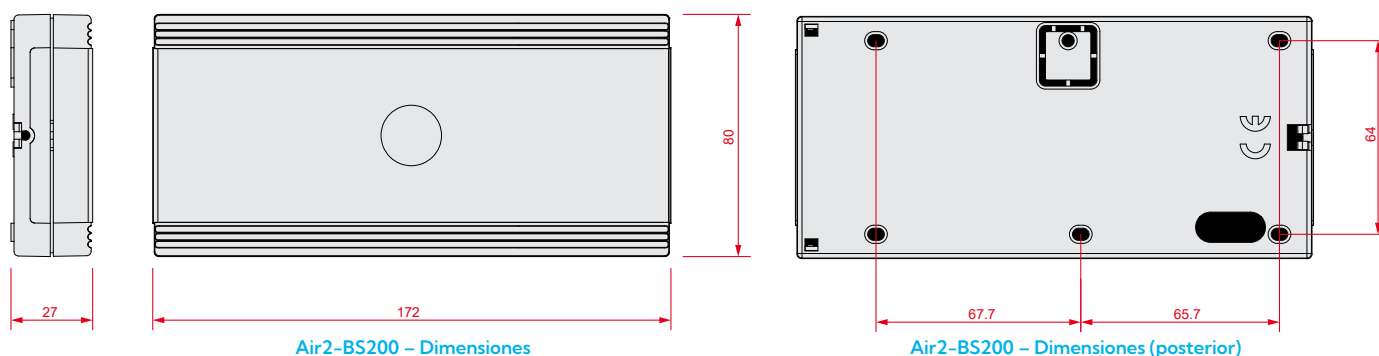
Cada señal de campo puede mapearse en uno de los terminales disponibles en la central, así como cada radiocontrol puede mapearse en uno de los llaveros de proximidad de las centrales Inim.



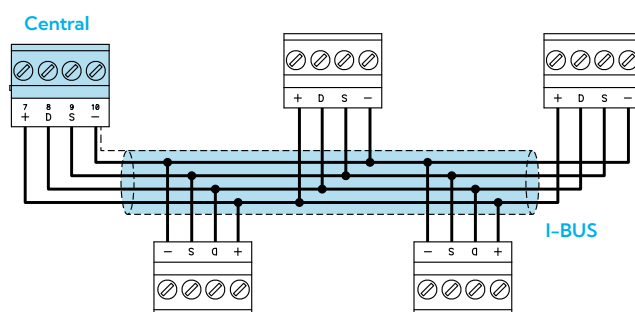
ESPECIFICACIONES TÉCNICAS

	BS200/10	BS200/30	BS200/50
Tensión		de 9 a 16V $\overline{=}$	
Consumo		20-50 mA	
Comunicación con dispositivos vía radio		Bidireccional	
Frecuencia de trabajo		868MHz	
Tiempo de supervisión de radio programable		de 12 a 250 minutos	
Conexiones a la central		4 hilos por medio del I-BUS	
Terminales	10	30	50
Radiollaves gestionadas	30	50	100
Módulos domóticos		10	
Sensores de temperatura		10	
Sirenas gestionadas		4	
Teclados gestionados		4	
Generadores de niebla		10	
Mapeo en central dispositivos de campo		En terminales	
Mapeo en central de llaves remotas		En llavero de proximidad o tarjeta	
Protecciones		Antiapertura y antidesprendimiento	
Dimensiones (AxLxP)		172x80x27 mm	
Peso		135 g	
Grado de seguridad		2	
Clase ambiental		II	

DIMENSIONES



ESQUEMA DE CONEXIÓN



DISPOSITIVOS INALÁMBRICOS CONECTABLES

AIR2-ARIA/W	Teclado de control vía radio con pantalla LCD, color blanco
AIR2-DS100/W	Sirena vía radio con alimentación automática de exterior, indicador óptico transparente o de color azul
AIR2-ERGO	Mando remoto inalámbrico ergonómico, color blanco o negro
AIR2-FD100	Detector de humo vía radio
AIR2-FLEX2R/2I	Módulo de expansión domótico vía radio con 2 relé y 2 terminales IN
AIR2-HERERA	Sirena vía radio de exterior con sistema antiespuma
AIR2-KF100	Mando remoto inalámbrico, 4 teclas programables, color negro
AIR2-KFPEBBLE	Mando remoto inalámbrico soft touch, 4 teclas programables, color grigs, rojo, azul o negro
AIR2-MC200/S	Contacto magnético vía radio, detector de golpes y sensor de inclinación, color blanco o marrón
AIR2-MC300	Contacto magnético vía radio con dos terminales IN/OUT, color blanco o marrón
AIR2-MC400	Micro-contacto magnético vía radio, color blanco o marrón
AIR2-QDT200/W	Detector de movimiento de interior con infrarrojo y microondas vía radio
AIR2-QDT600/W	Detector de movimiento de cortina con doble tecnología vía radio, color blanco o marrón
AIR2-QDT900/W	Detector perimetral vía radio de exterior con doble tecnología
AIR2-QIR200/W	Detector de movimiento de interior con infrarrojo vía radio
AIR2-SMARTY/W	Sirena vía radio de interior con indicador intermitente LED
AIR2-SENSETH100/W	Sensor de temperatura vía radio, color blanco
AIR2-UT100/S	Transmisor inalámbrico universal
INFOG-C100	Generador de niebla con emisión máxima en un solo disparo de 130 m
INFOG-M300	Generador de niebla con emisión máxima en un solo disparo de 300 m
INFOG-M500	Generador de niebla con emisión máxima en un solo disparo de 500 m

CÓDIGOS DEL PEDIDO

AIR2-BS200/10	Receptor-transmisor por radio, hasta 10 terminales, hasta 30 llaves remotas
AIR2-BS200/30	Receptor-transmisor por radio, hasta 30 terminales, hasta 50 llaves remotas
AIR2-BS200/50	Receptor-transmisor por radio, hasta 50 terminales, hasta 100 llaves remotas
AIR2-ANT100N/8	Antena externa 868 MHz de altas prestaciones (cable 1,5 m)