

NFS Supra / VSN-2Plus / ESS-2Plus Central convencional de Incendios

Manual de Instalación y Funcionamiento.

Nota:

Este manual es válido para las centrales convencionales de alarma y detección de incendios con las siguientes referencias:

- **NFS-Supra**
 - NFS4-Supra
 - NFS8-Supra
 - NFS12-Supra

- **VSN-2Plus (modelos sin pantalla)**
 - VSN4-2Plus
 - VSN8-2Plus
 - VSN12-2Plus

- **ESS-2Plus**
 - ESS4-2Plus
 - ESS8-2Plus
 - ESS12-2Plus

Para facilitar la comprensión de sus contenidos, cuando se hace mención a dichas centrales, únicamente se utiliza la referencia NFS-Supra, sin embargo, la información es válida para cualquiera de las referencias indicadas anteriormente.

Índice

1	Introducción	4	4.3.2 Circuitos de Sirena	30	
1.1	Marcado CE	4	4.3.3 Relé de Alarma y Avería General	31	
1.2	Diseño y planificación del Sistema	4	4.3.4 Salida de Alimentación Auxiliar (24V y 24V reset)	32	
1.3	Personal	4	4.3.5 Entrada Digital	33	
1.4	Generalidades	5	5	Configuración	34
1.5	Advertencias y precauciones	5	5.1	Introducción	34
1.6	Funciones EN54	6	5.2	Acceso a Configuración (Nivel de acceso 3)	34
2	Funcionamiento	7	5.3	Configuración por defecto	35
2.1	Teclado de control e Indicadores	10	5.3.1	Configurar valores de fábrica	35
2.1.1	Indicador Acústico (Zumbador)	10	5.4	Opciones de configuración	36
2.1.2	Indicadores Luminosos (LED)	11	5.4.1	Tipo de Zona	36
2.1.3	Teclado de control y Teclas de Zona	15	5.4.2	Retardo de inspección (Tiempo para enterar alarma)	38
3	Montaje	17	5.4.3	Retardo principal (Retardo de activación de salidas)	39
3.1	Introducción	17	5.4.4	Disparo de Sirenas por Zonas (Matriz de disparo)	40
3.2	Antes de empezar	17	5.4.5	Entrada Digital	41
3.3	Protección frente a transitorios	17	5.4.6	Indicación de Led de Anulada con retardos activos	42
3.4	Instalación de la Cabina	18	5.4.7	Anular Retardos con 2 zonas en alarma	42
3.4.1	Instalación de la base de Montaje	18	5.4.8	Nivel de Fallo de Tierra	43
3.4.2	Instalación de la cabina	19	5.4.9	Tipo de supervisión de líneas (Resistivo/Capacitivo)	43
3.4.3	Alojamiento de las Baterías	20	5.5	Configuración Especial	44
3.4.4	Cierre de la cabina	20	5.5.1	Ver/Cambiar configuración de las Funciones especiales:	45
4	Instalación	21	6	Características Técnicas	47
4.1	Instrucciones para el cableado	21			
4.1.1	Terminaciones de los cables	22			
4.1.2	Calidad e instalación del cable	22			
4.2	Consideraciones sobre CEM	23			
4.2.1	Terminación de las pantallas	23			
4.2.2	Ferritas (opcionales)	23			
4.3	Alimentación	24			
4.3.2	Alimentación Principal	24			
4.3.3	Alimentación de emergencia (Baterías)	25			
4.3	Descripción conexiones	26			
4.3.1	Circuitos de Zona (conectores 1 a 12)	27			

1 Introducción

El propósito de este manual es proporcionar al usuario las descripciones, procedimientos recomendados y detalles técnicos para la instalación, puesta en marcha y configuración de la central de detección de incendios a la que hace referencia.

Los procedimientos descritos en este manual incluyen los consejos y advertencias apropiados para guiar al usuario en la adopción de prácticas de trabajo seguras.

1.1 Mercado CE

Esta central incorpora el distintivo CE para indicar que cumple con los requerimientos de las siguientes directivas de la Comunidad Europea:



- Directiva sobre compatibilidad electromagnética 89/336/EEC (y la directiva de enmienda 92/31/EEC, 93/68/EEC).
- Directiva de baja tensión 73/23/EEC (y la directiva de enmienda 93/68/EEC).
- Directivas para Productos de la Construcción (CPD), mediante la aplicación de los siguientes estándares:

- UNE-EN 54-2: Sistemas de detección y alarma de incendios. Equipos de control e indicación.
 - UNE-EN 54-4/A2:2006: Sistemas de detección y alarma de incendios. Equipos de suministro de alimentación.
- Tenga en cuenta que algunos certificados y homologaciones tienen criterio de sistema y su alcance se extiende a un listado de equipos compatibles.

1.2 Diseño y planificación del Sistema

Se entiende que el sistema, del cual forma parte la central, ha sido diseñado por personal competente, de acuerdo a los requerimientos de la norma EN 54 parte 14 (UNE 23007/14) y a otros códigos locales aplicables. Los equipos conectados a este sistema deben ser compatibles, deben cumplir con las normas y requerimientos que les afecte y deben estar debidamente homologados y certificados para el cumplimiento del sistema en su conjunto.

Los esquemas y diagramas del diseño deben mostrar claramente la ubicación del panel de control y los equipos de campo.

Las centrales de detección están fabricadas de acuerdo con las regulaciones nacionales, locales y regionales específicas del país y cumplen con los requerimientos de las normas UNE-EN 54-2 y UNE-EN 54-4/A2:2006.

Pese a todo, ciertas prácticas de instalación o configuración podrían contravenir las normas aplicables. Consulte a la autoridad competente para confirmar los requerimientos necesarios.

1.3 Personal

Se supone que el instalador de los equipos es Instalador Autorizado con la debida cualificación y conocedor de la reglamentación vigente. El usuario deberá leer este manual y entender todo su contenido **antes** de iniciar cualquier tarea relacionada con la central.

De existir dudas acerca de alguno de los aspectos que describe este manual, consulte con su proveedor antes de comenzar con la instalación, puesta en marcha y configuración del sistema.

1.4 Generalidades

Las centrales de detección de incendios NFS Supra han sido especialmente diseñadas y fabricadas para gestionar y controlar correctamente y de acuerdo con las normas de fabricación UNE-EN54-2 y UNE-EN54-4/A2:2006 la detección y aviso de incendios.

La central puede aceptar un número ilimitado de pulsadores manuales y un número limitado de detectores automáticos por zona, con las limitaciones que marquen las normas de diseño e instalación aplicables. Algunas homologaciones, certificaciones y el correcto funcionamiento del sistema queda garantizado con el uso y recomendaciones definidos por el fabricante sobre detectores de incendios, indicadores óptico-acústicos de alarma y equipos periféricos conectados a esta central. Lea detenidamente las recomendaciones y características definidas en este manual así como de cualquiera de los equipos que vaya a conectar a la misma para garantizar la debida compatibilidad.

El funcionamiento y operativas de la central están controlados por microprocesador y se dispone de varias opciones de configuración, además de los requerimientos obligatorios, de opciones de retardo de sirenas, verificación de zona o modo de pruebas. Revise la configuración del sistema (o configuración por defecto) antes de realizar ninguna prueba.

1.5 Advertencias y precauciones

Instalación: Esta central está basada en un concepto modular llamado **EasyFix** que facilita su instalación. Los componentes electrónicos forman parte de un módulo independiente, que no requiere ser instalado hasta la puesta en marcha y configuración del sistema.

Antes de empezar ningún trabajo, es imprescindible leer y entender los apartados de INSTALACIÓN de este manual y los manuales de instalación de cada uno de los equipos, para el montaje, cableado y forma de proceder para una correcta instalación del sistema.

Este panel o los dispositivos conectados a él pueden resultar dañados si no se siguen los procedimientos descritos en este manual. No debe conectarse o desconectarse ningún equipo del sistema, sin desconectar toda la alimentación, ya que pueden ocasionarse graves daños.

Puesta en marcha: Para poner en marcha la central NFS Supra, siga detenidamente los pasos de este manual. El fabricante recomienda que antes de realizar ningún conexionado al panel o equipamiento, se compruebe el correcto estado de las líneas.

La central NFS Supra incluye fuente de alimentación integrada y espacio para dos baterías de gel plomo-ácido selladas. De conformidad con la normativa UNE-EN 54-4:A2:2006, de obligado cumplimiento desde agosto de 2009, en este sentido la central controla el estado interno de las baterías de emergencia, para garantizar el funcionamiento del sistema en caso de fallo del suministro eléctrico (alimentación principal). El sistema supervisa las baterías mediante mediciones periódicas de la resistencia interna de las mismas para comprobar su estado operativo. En caso de que se superen los 700 mΩ, se mostrará una avería de alimentación en la central indicando que el estado de las baterías no es el adecuado.

La descarga profunda de baterías de gel plomo-ácido y el uso de baterías de baja calidad con alta resistencia interna, pueden provocar daños y el mal funcionamiento del sistema. Aunque la central permite un margen amplio en la supervisión y tipos de baterías, **NO INSTALE BATERÍAS descargadas ni aquellas con las que el sistema indique avería.** Consulte al fabricante para conocer modelos y tipos de baterías recomendadas.

Nota: El material y las instrucciones de este manual han sido cuidadosamente revisados y se supone son correctos. En cualquier caso, el fabricante declina toda responsabilidad sobre posibles inexactitudes y se reserva el derecho a realizar modificaciones y revisiones sin notificación previa.

1.6 Funciones EN54

Configuración: Para configurar el sistema, lea detenidamente los pasos descritos en este manual y siga los procedimientos como se indican. No realice ninguna operación de configuración sin haber comprendido el funcionamiento de dicha opción.

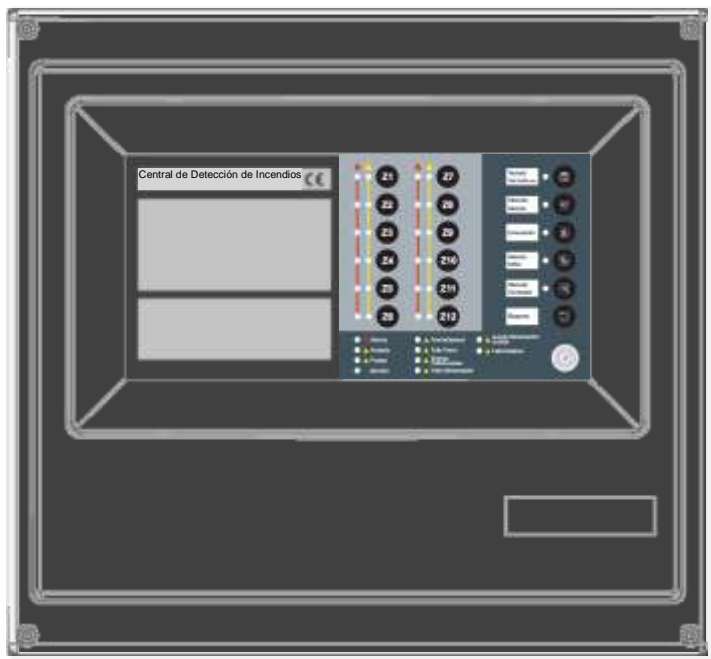
Esta central de incendios está diseñada para cumplir con los requisitos de EN54 Parte 2/4. Además de los requisitos básicos de EN54-2, la central se puede configurar para cumplir con las siguientes opciones con requisitos adicionales:

Opción	Cláusula
Retardos en salidas	7.11.1
Activación manual o automática de retardos para las salidas	7.11.2
Dependencia de más de una señal de alarma, Tipo A y/o C	7.12.2
Salidas para equipos de incendio	7.8
Condición de prueba	10



Algunas configuraciones del sistema pueden contravenir normas o regulaciones locales. Asegúrese de que las funciones configuradas en el sistema cumplen con la reglamentación local vigente o que dispone de permiso de la autoridad competente para su uso.

2 Funcionamiento



Sistema

El control del sistema se lleva a cabo mediante un procesador al que se le ha incorporado un programa capaz de supervisar y mantener la seguridad del sistema, incrementando su fiabilidad.

El acceso al sistema queda protegido por un código o llave de Nivel de acceso 2.

Mediante los indicadores frontales y el zumbador, se muestra el estado actual del sistema.

La central NFS Supra tiene 1 bloque de indicadores de estado de sistema, indicadores de estado por zona (Alarma y Avería/Anulado/Pruebas), 1 tecla por zona para anular/prueba/habilitar zona y 5 teclas de control.

Zonas de Alarma

Las centrales NFS Supra disponen de 4, 8 y 12 zonas de detección. En cada zona es posible conectar hasta 32 Sensores (Serie 800 / ECO1000) y/o pulsadores de alarma.

La central identifica la alarma de sensor o pulsador de forma diferente;

Detector en ALARMA: LED de zona PULSANTE / **Pulsador** en Alarma: LED de zona FIJO

El funcionamiento de las zonas es configurable independientemente como:

-Zona Normal: activación inmediata de alarma.

-Zona Retardo de Confirmación: la alarma debe mantenerse 30 Segundos. No aplicable a sensores.

-Zona Verificada: la zona se rearma en la primera alarma y se mantiene en escucha 10 min. Si se recibe una nueva alarma de la zona en el tiempo de verificación (10min.), la alarma se confirma y se activa el sistema. Si no, el proceso se reinicia sin mostrar alarma.

Es posible configurar que un cortocircuito en la zona se detecte como alarma o como avería (EN54/2).



EN54-2 Anexo D y EN54-14 A6.2.2.1: Una zona no contendrá más de 32 dispositivos detectores de alarma o 10 pulsadores.



EN54-2 8.2.4: Debe indicarse avería en zona por corte o cortocircuito

Salidas (Sirenas y Relés)



EN54-14 A6.2.2.1: El Efecto de una avería no debe impedir señalar la alarma más de una zona de alarma y al menos debe quedar una Sirena operativa.

La central NFS Supra tiene 2 salidas de sirenas que es posible configurar para que se activen por determinadas zonas. **Por defecto, cualquier alarma de zona activa todas las sirenas.**

Relés: La central NFS Supra tiene un relé general de alarma que se activa ante cualquier alarma confirmada de forma inmediata, enclavado con el LED General de alarma y un relé de avería que cambia de estado ante cualquier avería en el sistema o falta de suministro eléctrico.

Adicionalmente, es posible instalar hasta 3 placas (VSN-4REL) de 4 relés cada una (hasta 12 relés), configurables mediante software para realizar maniobras selectivas.

Retardo de Sirenas

La central dispone de una tecla (nivel usuario) para activar o cortar los retardos programados para sirenas.

Desde el nivel de acceso 3 (Programador) es posible configurar 2 tiempos para retardar la activación de las sirenas (máximo 10 min.).

Tiempo 1 (Enterado): tiempo dentro del cual el usuario debe presionar la tecla *SILENCIAR ZUMBADOR* para reconocer la alarma. En caso de no hacerlo, se activarán las sirenas. Tiempos configurables desde 0 a 300 seg.

Tiempo 2 (Inspección): tiempo adicional para inspección de la alarma, tras el cual se activan las sirenas. Tiempos configurables desde 0 a 10 min.

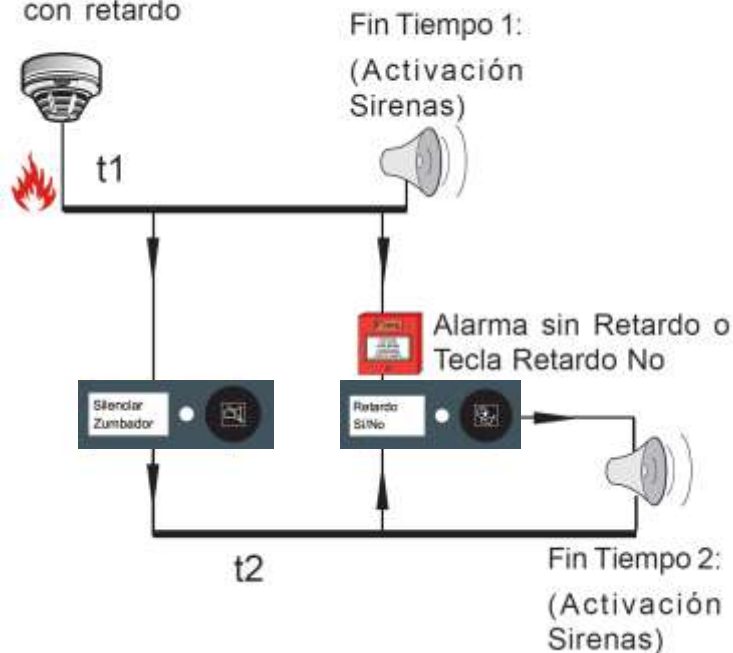
Es posible seleccionar como se disparan las sirenas por cada zona, con o sin retardo para pulsadores o detectores y si la zona no activa la sirena.

Es posible configurar que 2 zonas que estén simultáneamente en alarma anulen los retardos en curso.

El usuario puede cancelar los retardos en curso, desde Nivel de acceso 1, presionando *RETARDO SÍ/NO*. La activación de un pulsador cortará retardos en curso.

Funcionamiento con Retardos

Alarma en una zona con retardo



Salida de 24V Auxiliar

La central tiene 2 salidas de 24V de fuente de alimentación, para conexión de pequeños consumos externos (1A máx. entre ambas). Una de las salidas es fija y la otra es rearmable (se corta alimentación durante unos segundos cada vez que el sistema es rearmado).

Entrada digital

La central NFS Supra incorpora una entrada supervisada para contactos libres de potencial, para realizar operaciones remotas de control como REARMAR, SILENCIAR SIRENAS, ACTIVAR RETARDOS Y EVACUACIÓN, que son especialmente útiles cuando el sistema forma parte integrada de otro sistema superior.

Funcionamiento especial

Es posible configurar que no se produzca la indicación de averías de 220Vca y baterías en *sistemas de Marina* alimentados solo a 24Vcc. Esto no debe modificarse en sistemas normales.

Configuración

El sistema puede configurarse desde el Nivel 3 (Programador), para que funcione bajo diferentes criterios con el fin de ajustarse a las necesidades del edificio que protege.

La configuración del sistema debe realizarla sólo personal competente y conocedor del sistema.

NIVELES DE ACCESO:

El sistema tiene 3 Niveles de acceso que se corresponden con permisos para Usuario, Operador y Programador.

-Usuario (**Nivel de acceso 1**): El sistema indica el estado del mismo a través de los leds del frontal. Desde el nivel de acceso 1, solo son posibles las siguientes operaciones:

- Presionar la tecla *Silenciar Zumbador*. Para silenciar el zumbador interno en caso de incidencia.
- Presionar la tecla *Teclado / Test de leds* (3 segundos) para activar la prueba de leds y zumbador (Se iluminan todos los led durante unos segundos)
- Presionar *Retardo ON/Off* para anular retardos en curso (led de la tecla parpadeando durante el retardo)

-Operador (**Nivel de Acceso 2**): Se alcanza tras girar la llave de acceso o con código. Son posibles todas las operaciones de control y las de Nivel 1.

-Programador (**Nivel de Acceso 3**): Se alcanza mediante puente interno para configuración. Se accede a las funciones de configuración del sistema. El teclado y los led frontales tienen funciones especiales para indicar las opciones de configuración.

2.1 Teclado de control e Indicadores

El display frontal de la central incorpora los indicadores de estado del sistema y las teclas de control para el manejo del mismo. En el panel frontal se dispone de toda la información sobre el estado del sistema.

En el frontal se encuentra la llave de acceso para habilitar en manejo del sistema a nivel usuario (Nivel 2).

El frontal se divide en 3 áreas: Indicadores de estado general, Indicadores y teclas de zonas de detección y Teclado de control.

2.1.1 Indicador Acústico (Zumbador)

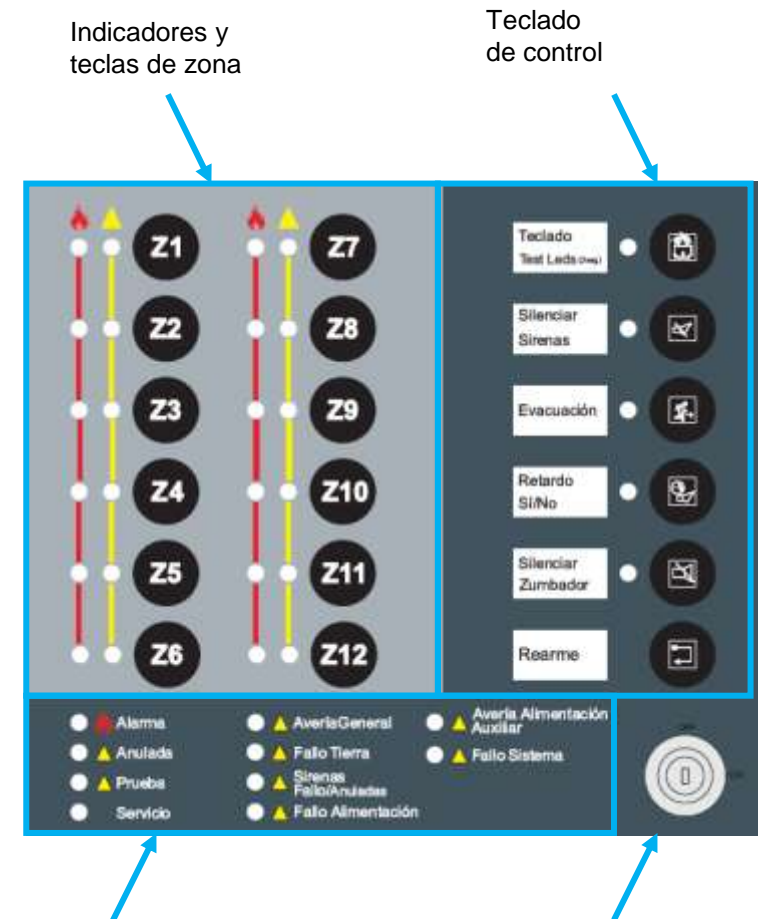
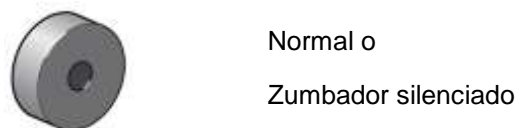
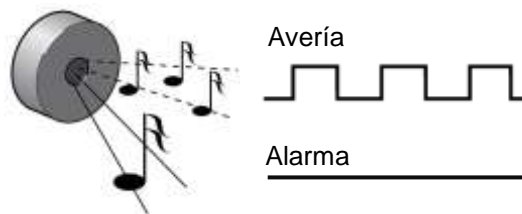
La central NFS Supra incorpora un zumbador interno para aviso de incidencias. El zumbador se usa para alertar al usuario de alguna incidencia, de la siguiente forma:

-Zumbador continuo: Alarma registrada en alguna zona o Evacuación activada.

-Zumbador intermitente*: Avería en el sistema.

Presione la tecla *Silenciar Zumbador* desde Nivel 1 o 2 para silenciar el zumbador.

(*) El zumbador dispone de un retardo de 8 min para indicación de averías de alimentación principal (220V).



Indicadores generales de estado

Llave de acceso nivel 2 (Usuario)

2.1.2 Indicadores Luminosos (LED)

Los indicadores luminosos del panel frontal se dividen en 2 áreas: Indicadores de estado general del sistema e indicadores de estado de zonas.

La central NFS-Supra tiene 10 indicadores generales y 2 indicadores por zona.

Además, las teclas de control disponen de indicador propio para señalar que se ha activado el estado relacionado con la misma, como por ejemplo *Silenciar Zumbador*, *Silenciar Sirenas*, *Evacuación* o *Retardo*.

INDICADORES GENERALES

Los indicadores de estado general del sistema **informan del estado Normal, Alarma, Avería o Anulado** del sistema.

Siempre que el sistema tenga un estado de Alarma, Avería o Anulado, se iluminará uno de estos indicadores LED.



Indicadores de estado general

Indicadores de avería



Servicio

Servicio (Verde): El led iluminado indica que el sistema está operativo.

-Led Apagado: Si el *led de Servicio* está apagado, el sistema no funcionará. Revise la alimentación principal y de baterías y los fusibles de ambas.



Alarma

Alarma (Rojo): El led de alarma se ilumina ante cualquier zona en alarma.

-Led iluminado: Se ha detectado una alarma de incendio en alguna zona. Revise los leds de zona para identificar cuál se encuentra en alarma. Revise la zona afectada hasta identificar la causa de la alarma. Presione la tecla de *REARME* (Niv.2) para devolver el sistema a su estado normal.

 Anulada

Anulado (Ámbar): El sistema tiene anulada alguna zona o los circuitos de salida de sirenas.

Si existen Retardos de sirenas, el *led de Anulada* se ilumina junto con el *led de Sirenas retardadas* (EN54/2). Desde Nivel 3 (Programador) es posible configurar que los retardos de sirenas no iluminen el *led de Anulada*.

-Led iluminado: Zonas o sirenas anuladas o retardadas. Si desea anular momentáneamente los retardos, presione la tecla *RETARDO SÍ/NO desde Niv.2* (Se ilumina el *led de la tecla*). Revise si se ilumina de forma fija el *led Ámbar de Zona* o el de *Sirenas Fallo/Anuladas*. Habilite las zonas o las sirenas anuladas si éstas lo estaban, presionando sobre la tecla de *ZONA* correspondiente o *SILENCIAR SIRENAS* (el *led de Anulado* se apaga). Habilite de nuevo los retardos si lo desea.

 Prueba

Prueba (Ámbar): Alguna zona está en pruebas.

-Led iluminado (intermitente lento en Nivel de acceso 2): Alguna zona se encuentra en pruebas. Revise los *leds de Zona* iluminados (intermitencia lenta enclavada con el *led de Prueba* en Nivel de acceso 2). Presione sobre la tecla de la *ZONA* correspondiente (Niv.2) para ponerla en servicio.

 AveríaGeneral

Fallo (Ámbar): El led de Avería General se ilumina ante cualquier avería del sistema o de las zonas.

-Led iluminado: Se ha detectado una avería en el sistema. Revise los *leds de Sistema* iluminados y los *leds de Zona o Sirena Fallo/Anulada* con intermitencia rápida para identificar la causa de la avería. Corrija la avería y presione *REARME* (Niv.2) para devolver el sistema a su estado normal.

Existen indicadores de **averías específicas** que proporcionan información sobre el tipo de avería.

 Fallo Tierra

Fallo Tierra (Ámbar): Se ha detectado una derivación a tierra en los circuitos de zona, sirenas, entrada digital o 24 V Aux.

-Led iluminado: Avería de fuga a tierra en el sistema. Póngase en contacto con su instalador o mantenedor. Las derivaciones a tierra suponen un riesgo alto de avería en el panel. Cuando se elimine la condición de derivación a tierra, presione *REARME* (Niv.2) para devolver el sistema a su estado normal.

 Sirenas Fallo/Anuladas

Sirenas Fallo / Anuladas (Ámbar): Avería en las líneas de sirenas o sirenas anuladas.

-Led intermitente rápido: Avería en la línea de sirenas por cortocircuito, circuito abierto o sobrecarga. Revise el estado de las líneas y la resistencia de final de línea; revise también los fusibles de sirenas. Cuando corrija la causa de avería, presione *REARME* (Niv.2) para devolver el sistema a su estado normal.

-Led iluminado (con led de Anulada iluminado): Sirenas Anuladas. Habilite las sirenas, presionando sobre la tecla de *SILENCIAR SIRENAS* (Niv.2) hasta que se apague el led ámbar de la zona.

Fallo Alimentación

Fallo Alimentación (Ámbar): Se ha detectado una avería en la alimentación del panel.

-**Led iluminado:** Avería de alimentación. Revise la alimentación principal de 220Vca y baterías. Cuando corrija la causa de avería, presione *Rearme* (Niv.2) para devolver el sistema a su estado normal.

Avería Alimentación Auxiliar

Fallo Alimentación (Ámbar): Se ha detectado una avería en la salida de alimentación auxiliar del panel.

-**Led iluminado:** Avería de alimentación auxiliar. Revise los fusibles de 24V AUX. Cuando corrija la causa de avería, presione *Rearme* (Niv.2) para devolver el sistema a su estado normal.

Nota: La avería de alimentación auxiliar puede provocar el fallo de equipos periféricos alimentados desde la central.

Fallo Sistema

Fallo de Sistema (Ámbar): Se ha detectado un fallo grave en el sistema.

-**Led iluminado:** Fallo del control interno de programa y fallo del sistema. Desconecte toda alimentación de 220V y baterías hasta que el *led de Servicio* se apague y conéctela de nuevo. Si el fallo persiste, póngase en contacto con su proveedor.

Nota: En caso de existir configuradas las placas de relés externas, VSN-4REL o habilitada la supervisión de comunicaciones, cuando la central no comunique con ellas o con el Sistema remoto, se iluminará el led de *Fallo de Sistema*. Revise la configuración especial, para ver cómo reconfigurar el sistema o comprobar las opciones especiales actuales.

INDICADORES DE ZONA

El sistema dispone de un número de zonas de detección de alarma, que se corresponderá, de forma general, con áreas determinadas del edificio protegido.

En caso de incidencia en una de estas zonas, los led indicadores de la zona correspondiente indicarán su estado. En caso de Avería, Anulada o Pruebas de una zona, además del led en ámbar de la zona, se iluminará el led del estado general correspondiente. Si se habilita el acceso a Nivel 2 (Operador), el led de zona parpadeará enclavado (con la misma frecuencia) con el led de estado general correspondiente al de zona.

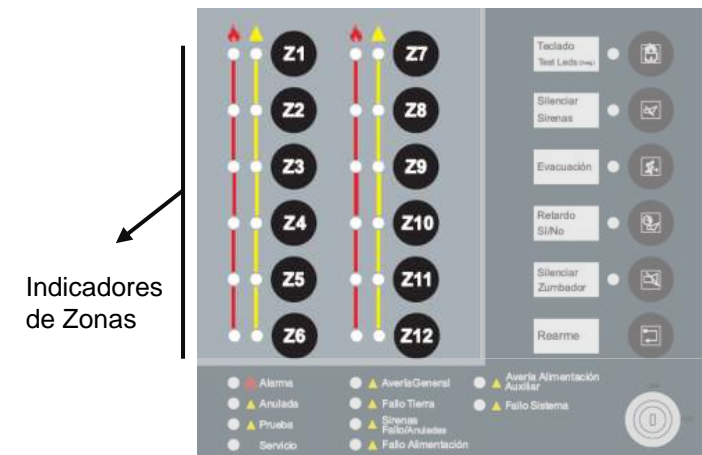


Zona Alarma (Rojo): Algún equipo de la zona está en alarma.

-**Led intermitente:** Alarma en un **sensor** automático.

-**Led iluminado fijo:** Alarma en **pulsador** manual de alarma.

Revise la causa de alarma. Presione *REARME* (Niv.2) para devolver el sistema a su estado normal.



Indicadores de Zonas



Zona Avería/Anulado/Prueba (Ámbar): La zona correspondiente se encuentra en avería, anulada o en prueba.

● ▲ Avería General

-Led intermitente rápido (con led de Avería iluminado): Zona en avería. Revise el cableado de la zona. Cuando corrija la causa de avería, presione *REARME* (Niv.2) para devolver el sistema a su estado normal.

● ▲ Anulada

-Led iluminado (con led de Anulada iluminado): Zona anulada. Habilite la zona, presionando sobre la tecla de *ZONA* (Niv.2) hasta que se apague el led ámbar de la zona.

● ▲ Prueba

-Led iluminado (con led de Prueba iluminado) / (intermitencia lenta enclavada con el led de Prueba en Nivel de acceso 2): Zona en pruebas. Presione la tecla de *ZONA* (Niv.2) hasta que se apague el led ámbar de la zona.

2.1.3 Teclado de control y Teclas de Zona

Las centrales NFS-Supra tienen 5 teclas de control y una tecla por cada zona.

El acceso a las funciones y las teclas de control está limitado a 2 niveles de acceso para usuario y un tercer nivel limitado solo al programador.

Funciones en NIVEL de acceso 1 (Usuario)

Solo es posible visualizar el estado del sistema mediante los leds del panel frontal y permite acceso a las siguientes teclas:



TECLADO: Presionando durante 3 segundos, se realiza una prueba de leds, se iluminan todos los leds y suena el zumbador interno durante unos segundos.

SILENCIAR ZUMBADOR: Permite silenciar el Zumbador interno de la central cuando éste se ha activado ante cualquier incidencia. Durante el tiempo de Retardo de enterado (Retardo 1), si éste se ha configurado y está activo, al presionar la tecla *Silenciar Zumbador*, se pasa al tiempo configurado de Retardo 2.

RETARDO SÍ/NO: Permite cortar retardos en curso.

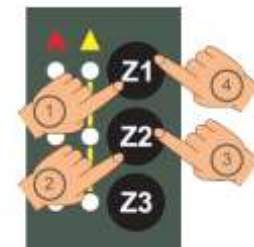
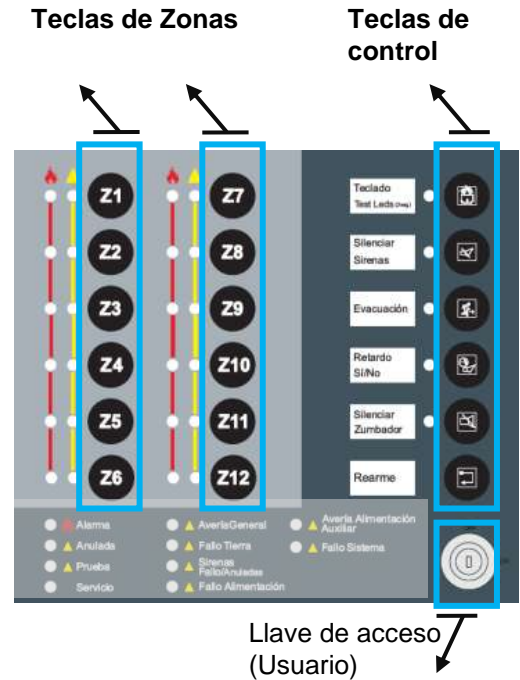
NIVEL de acceso 2 (ACCESO Operador)

Todas las funciones de nivel de acceso 1 están operativas en Nivel de acceso 2.

Acceso a Nivel 2 (Habilitar Teclado)

Para acceder a las funciones de usuario (Nivel 2) y habilitar el teclado: Gire la llave a la posición de acceso ON, si ésta está instalada. El led de la tecla *Teclado* se ilumina para mostrar el acceso a Nivel 2.

Si no dispone de llave: Presione la tecla *Teclado* mientras pulsa el código de acceso (1221), presionando las teclas de zona sucesivamente (Z1, Z2, Z2 y Z1). Si no se presiona ninguna tecla, el panel vuelve a Nivel de acceso 1 en 3 minutos.





SILENCIAR SIRENAS: Permite silenciar o anular las sirenas de alarma.

-Silenciar/Reactivar Sirenas: Presione la tecla para silenciar las Sirenas (el *led de la tecla Silenciar Sirenas* se ilumina). Presione de nuevo para reactivarlas.

-Anular Sirenas: En ausencia de alarmas, presione 1 vez para anular las Sirenas (se iluminarán los *leds de Anulada y Sirenas Fallo/Anuladas*). Presione de nuevo para habilitar las sirenas. Las sirenas anuladas no se activarán en caso de alarma.



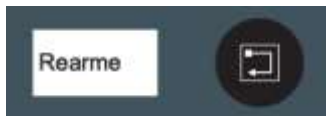
EVACUACIÓN: Activa las salidas de Sirenas en ausencia de alarma, para evacuación del edificio.

-Evacuación: Presione la tecla para activar todas las sirenas.

Para silenciar las sirenas presione la tecla *Silenciar Sirenas* indicada anteriormente.



RETARDO SÍ/NO: Presione la tecla para anular los retardos. Durante los retardos en curso, es posible anular los retardos y disparar las sirenas de forma inmediata presionando la tecla.



REARME: Realiza un rearme del sistema borrando toda incidencia. Cualquier alarma o fallo existente volverá a mostrarse de nuevo.

No rearme el sistema hasta haber comprobado la causa de alarma o avería.

TECLAS DE ZONA:



-Anular Zona: Presione una vez la tecla de la zona deseada. El *led de Anulada* y el *led de la tecla de Zona* se iluminan con zona anulada.

Si una zona se encuentra anulada, no se recibirán alarmas o fallos de ésta. Si se anula una zona con incidencia, la zona se anula para nuevas incidencias, pero no se eliminan las alarmas o fallos actuales hasta rearmar el sistema.

-Poner una Zona en Pruebas: Para poner una zona en pruebas, presione la tecla de zona desde el estado anterior de anulado. El *led de Prueba* y el *led de la tecla de Zona* parpadean para indicar zona en pruebas.

Las alarmas de zonas en pruebas activan todas las sirenas durante unos segundos y la zona se rearma automáticamente. Con zonas en pruebas, el relé de avería cambia de estado para indicar la condición.

La alarma de cualquier zona en estado normal (*no en prueba*) anula el modo de pruebas y activa el sistema normalmente.

3 Montaje

3.1 Introducción

En esta sección, se proporciona una guía básica acerca de cómo montar la central, de forma rápida y sencilla.

3.2 Antes de empezar

Antes de comenzar con la instalación de la central, es necesario asegurar el cumplimiento de los siguientes criterios. La omisión de los mismos podría no sólo dañar el equipo, sino incluso provocar problemas durante su puesta en marcha e incluso afectar negativamente a su rendimiento. Previamente a la elección de la ubicación del equipo y dispositivos asociados, deberá tener en cuenta:

- La temperatura del ambiente de trabajo está dentro del margen recomendado: -5°C a +40°C
- La humedad relativa se encuentra entre: 5% y 95%
- La central se montará sobre la pared, en una posición que permita la visualización de la pantalla y leds indicadores y el acceso a los elementos de operación y control. La altura de montaje deberá ser tal que los elementos de visualización queden ligeramente por encima de la altura normal de la vista (aprox. 1,5 m).
- No ubique el equipo en emplazamientos expuestos a niveles elevados de humedad.
- No ubique el equipo en lugares susceptibles de sufrir impactos o vibraciones.
- No ubique el equipo en zonas que puedan resultar en una restricción de acceso a los elementos internos, al cableado o a las conexiones.
- No instale el módulo electrónico hasta estar seguro de que los trabajos en el área de instalación no vayan a dañar el sistema.

3.3 Protección frente a transitorios

La central dispone de dispositivos de protección frente a transitorios. No obstante, ningún equipo es completamente inmune a los transitorios provocados por rayos u otras interferencias. Para asegurar el correcto funcionamiento de estos dispositivos, y reducir su susceptibilidad, es necesario conectar el equipo a tierra.

Como cualquier componente electrónico, el sistema puede llegar a funcionar de forma impredecible o puede resultar dañado si se viese afectado por transitorios o inducciones provocadas por rayos.

El uso de cableado elevado o aéreo no se recomienda dada su mayor susceptibilidad a sufrir interferencias por la caída de rayos en las proximidades.

3.4 Instalación de la Cabina

La cabina se instala de forma sencilla en 2 etapas, de acuerdo con el concepto **EasyFix** sobre el que está diseñada. En una primera se instala el chasis metálico que servirá de base para la cabina y los tubos de cableado y en una segunda etapa, cuando las condiciones lo permiten, se fija la cabina con los componentes del sistema a la base ya instalada.

3.4.1 Instalación de la base de montaje

Para prevenir deformaciones, la base de montaje deberá ubicarse en una superficie lo más plana posible. De existir protuberancias o irregularidades en la superficie de montaje, utilice los medios adecuados para un ajuste correcto de la base sobre la pared.

Paso 1.

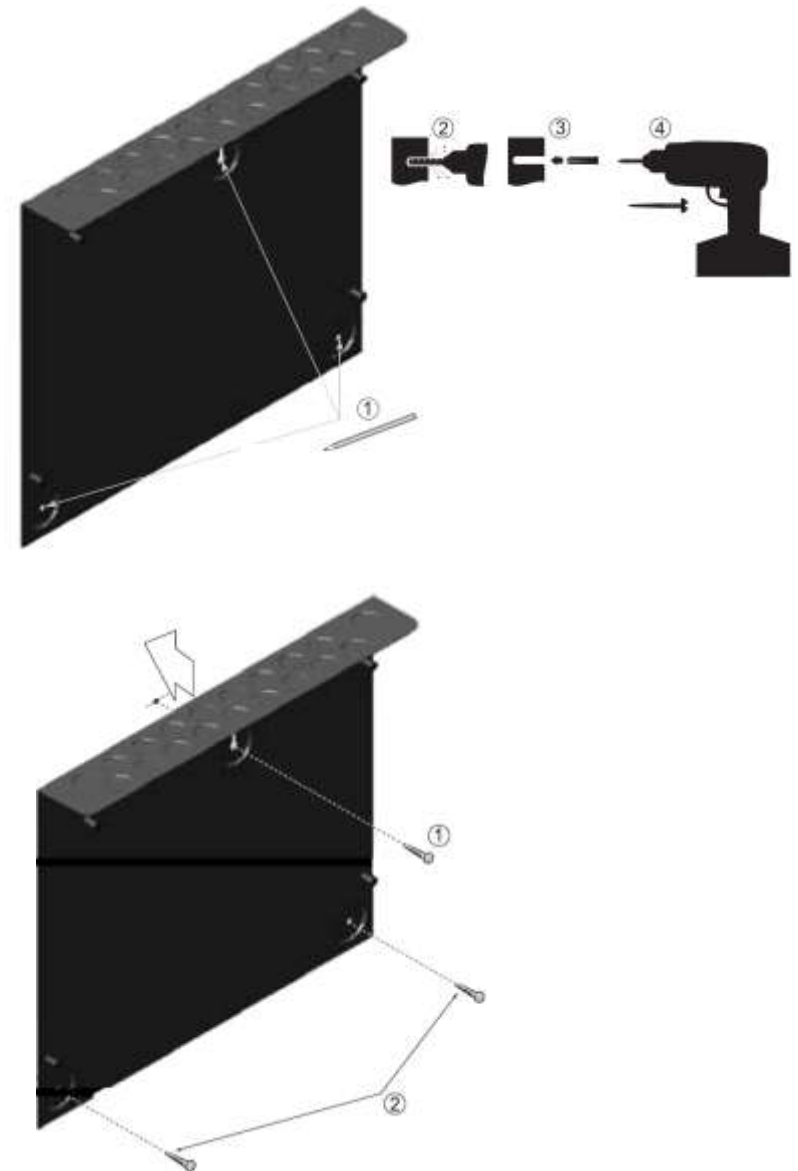
- Abra la tapa de la central extrayendo los 4 tornillos frontales de la cubierta de la misma.
- Retire los 4 tornillos interiores que fijan la cabina a la base de montaje metálica. Retire la cabina y déjela en lugar seguro y seco.
- Revise qué orificios de entrada de tubo va a necesitar abrir, teniendo en cuenta las recomendaciones de paso de cableado, más adelante. Fije la base de montaje sobre un banco de trabajo y abra los orificios mediante un pequeño golpe.

Paso 2.

- Sostenga la base de montaje de la central sobre la pared, en la ubicación deseada, y marque la posición del orificio de fijación superior ①.
- Practique un orificio sobre la marca, ponga un taco de Ø 6mm y un tornillo para colgar el soporte.

Paso 3.

- Cuelgue el soporte del orificio superior ① y utilice un nivel para asegurar la horizontalidad de la pieza
- Marque los orificios inferiores.
- Realice los dos orificios inferiores, ponga tacos de Ø 6mm en éstos y fije fuertemente la base a la pared con los 3 tornillos.



3.4.2 Instalación de la cabina

La cabina de la central, debe instalarse solo cuando las condiciones del local no sean perjudiciales para los componentes electrónicos del sistema.

La fijación de la cabina se realiza de forma muy sencilla, sobre la base de montaje ya instalada.



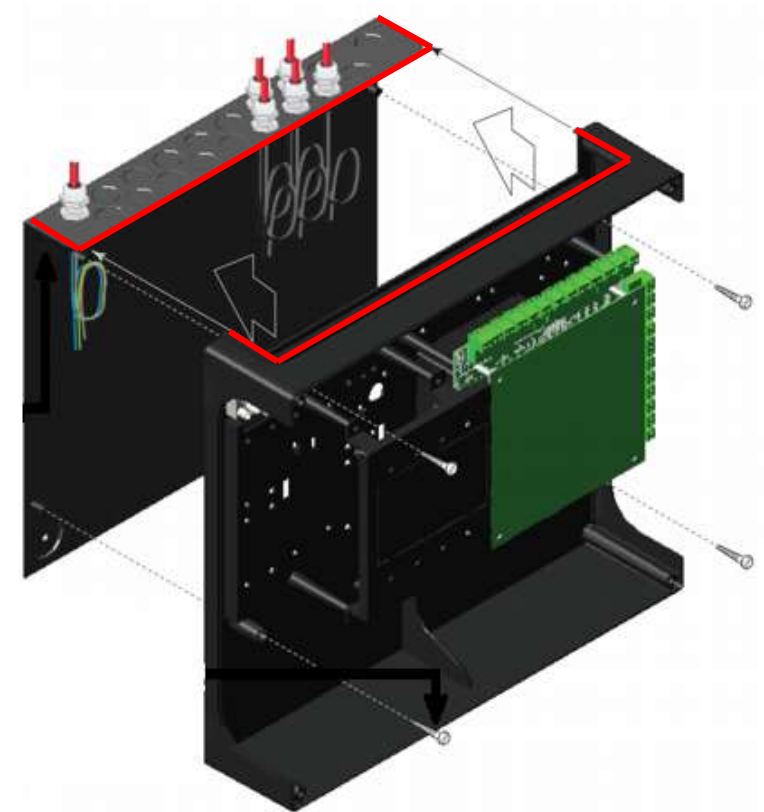
Este procedimiento asume que todos los cables de entrada han sido correctamente asegurados y fijados a la base de montaje, utilizando prensaestopas adecuados, que se introducen en la misma a través de las aberturas disponibles a tal efecto, y que se encuentran correctamente etiquetados para facilitar su posterior conexión a la central.

Paso 1.

- Con la base de montaje fijada sobre la pared en su ubicación definitiva y la tapa frontal retirada, encaje la cabina en la base de montaje, usando como guía las ranuras del hueco superior para cableado.
- Para llevar a cabo de forma correcta este paso, será necesario que haga entrar los extremos de los cables fijados a la base de montaje a través de la abertura posterior del bastidor, de manera que éstos queden dentro del mismo y por encima del frontal de la central.

Paso 2.

- Una vez la cabina se encuentre correctamente orientada sobre la base de montaje, utilice los 4 tornillos suministrados para fijar el mismo sobre la base.



**¡ATENCIÓN - RIESGO ELÉCTRICO!**

NUNCA trate de cortocircuitar los terminales de las baterías.

**¡ATENCIÓN - RIESGO EXPLOSIÓN!**

Si instala baterías del tipo inadecuado.

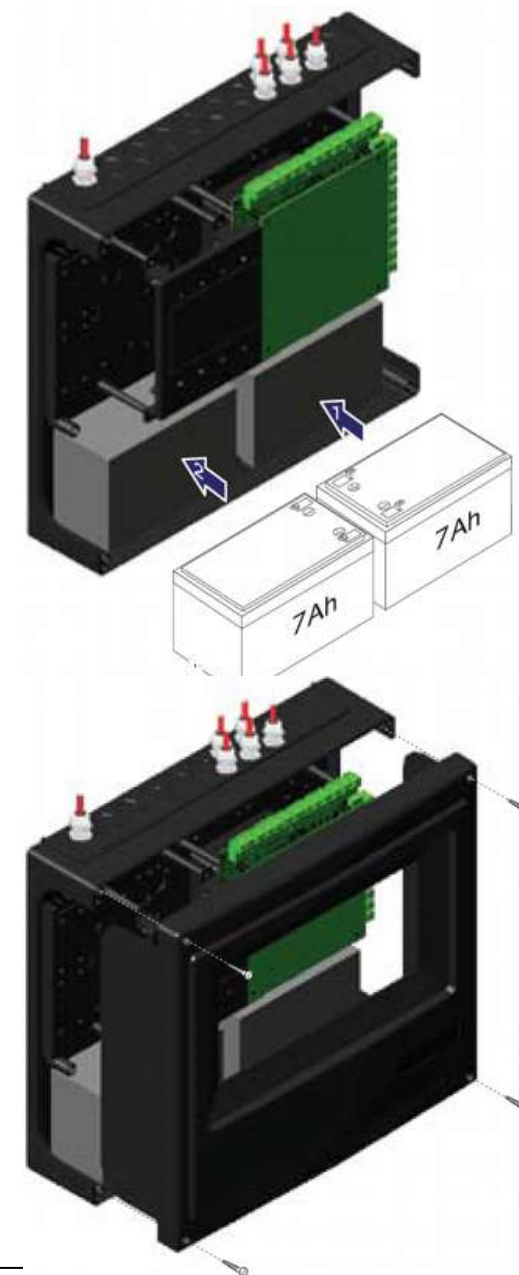
3.4.3 Alojamiento de las baterías

El bastidor de la central NFS-Supra dispone de un espacio a propósito para ubicar en su interior dos baterías de plomo selladas de 12V - 7Ah. Las baterías se alojarán en el espacio dedicado que se encuentra en la zona inferior del bastidor.

- Oriente las baterías de modo que sus terminales de conexión queden enfrentados y adyacentes entre sí, tal y como se indica en la figura para facilitar su posterior conexión.
- Aloje las baterías en su posición definitiva en el interior del bastidor con los bornes hacia el centro para que estén próximos.

3.4.4 Cierre de la cabina

La central dispone de una tapa o cubierta frontal que, una vez se haya finalizado la instalación, permitirá que el equipo quede cerrado y protegido. Dicha tapa se fija a la cabina mediante los 4 tornillos suministrados.



4 Instalación

4.1 Instrucciones para el cableado

Todo el cableado debe cumplir con las normativas actuales para instalaciones o con los reglamentos locales aplicables. También deberán tenerse en cuenta los requerimientos de la norma EN 54-14 (UNE 23007/14) para el cableado e interconexión de un sistema de detección y alarma de incendios.

Para más detalles acerca de entradas correspondientes a los diferentes cableados e identificación de los diferentes terminales, consulte la sección relativa a descripción de conexiones.

Para la instalación del cableado se recomienda seguir las siguientes reglas:

1. Los cables se deben introducir en la cabina a través de las aberturas pretroqueladas de 20 mm disponibles a tal efecto en la parte superior y la pared posterior de la caja. Asegúrese que todas las aberturas no utilizadas están cerradas antes de conectar la alimentación a la central, para prevenir el acceso involuntario a tensiones peligrosas.
2. La longitud de los cables deberá ser suficiente para permitir su conexión en los terminales adecuados de forma cómoda.
3. La sección de los cables utilizados será como mínimo 1 mm². Los terminales de conexión permiten secciones de cable entre 0,5 mm² y 2,5 mm².
4. Los cables utilizados deberán ser apantallados o con revestimiento metálico, y sus pantallas deberán estar conectadas a las correspondientes tomas de tierra, disponibles en el interior de la cabina, para cumplir con los requisitos de compatibilidad electromagnética (CEM) definidos por las directivas europeas.
5. Deberán utilizarse fundas de aislamiento para las terminaciones de las pantallas, entre la posición de entrada del cable y el terminal de tierra de la caja. Las terminaciones de las pantallas deberán guiarse a lo largo de la pared posterior de la caja y conectarse a la base de montaje lo más cerca posible de la entrada.
6. La línea de alimentación de la central deberá estar correctamente identificada en la instalación, y disponer de un interruptor magnetotérmico bipolar accesible y en circuito de protección independiente de otros usos, incluyendo los elementos de protección necesarios (fusible o diferencial) dimensionados de acuerdo a los valores indicados en las especificaciones.
7. Los puntos de entrada del extremo izquierdo de la cabina se deberían utilizar para la entrada de los cables de alimentación. NO DEBERÁN introducirse los cables de alimentación a través de los orificios de entrada que estén siendo utilizados por otro cableado y se deberá asegurar que cualquier cable de alimentación esté siempre separado del cableado de baja tensión.
8. Todos los cables utilizados para las líneas de baja tensión deberán ser adecuados, como mínimo, para 300 Vac.



Los cables destinados a la alimentación de tensión o a transmitir señales del sistema de alarma de incendios deberán estar separados del resto de cableado a una distancia adecuada para prevenir las interferencias mutuas o los daños comunes. (EN 54-14, cap. 6.11.1).

Los cables deberán satisfacer todos los requisitos especificados por el fabricante o el suministrador del equipo. Deberá prestarse especial atención a la capacidad de carga y a la atenuación de las señales de datos. Es esencial que se sigan implícitamente las instrucciones del fabricante para cada cable en lo referente a la eliminación de picos de tensión” (EN 54-14, cap. 6.11.2).

4.1.1 Terminaciones de los cables

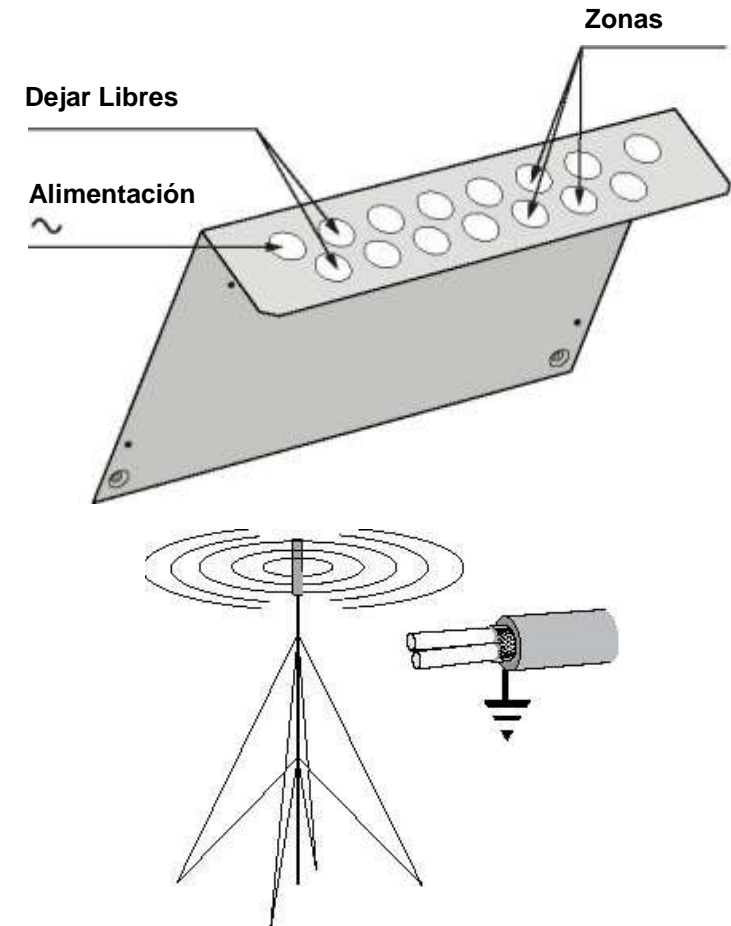
En esta sección se describe la manera de introducir los cables en la caja para facilitar la conexión de las terminaciones de los mismos. Deberá asegurarse el cumplimiento de los siguientes criterios:

1. La línea de alimentación principal se introducirá en la caja de la central de manera que el recorrido de los cables de fase (L) y neutro (N) hacia la conexión de alimentación sea lo más corto y recto posible.
2. Todas las terminaciones correspondientes a los cables de zona y líneas auxiliares se deberían introducir en la caja utilizando la abertura más cercana a su correspondiente terminal de conexión, de manera que el recorrido de los cables sea el más corto posible.
3. Algunas aberturas de entrada (p.ej. las más cercanas a la entrada de alimentación) deberían quedar cerradas y sin utilizar, para proporcionar la adecuada segregación entre los cables de señal y la alimentación.

4.1.2 Calidad e instalación del cable

Es de vital importancia que el cable utilizado sea de buena calidad y que éste se instale de forma correcta. En general, deberán cumplirse los siguientes requisitos:

1. La sección de todos los cables y tuberías de cableado deberá ser circular, para asegurar una eficaz fijación de los mismos mediante los prensaestopas.
2. El cable debe ser apantallado para proporcionar protección frente a las interferencias de radio-frecuencia (RFI), y la pantalla debe estar conectada a tierra lo más cerca posible de la entrada de cableado. No deje que los cables de pantalla circulen por el interior de la cabina, ya que son portadores de tensiones de frecuencias e intensidades que pueden perjudicar el funcionamiento del sistema y dañarlo comprometiendo la seguridad.
3. La pantalla debe mantener la continuidad a lo largo de toda la línea.
4. Es sistema debe estar siempre conectado a una tierra segura de potencial 0V.
5. El cable recomendado es del tipo MICC, con revestimiento de LSF PVC, cable resistente al fuego conforme a BS7629 o PVC/SWA/PVC según BS6387.



Cables Recomendados

Fabricante	Referencia	Tipo
Honeywell	2 x 1,5LHR	Resistente al fuego y libre de halógenos
Honeywell	2 x 2,5 LHR	Resistente al fuego y libre de halógenos

4.2 Consideraciones sobre CEM

Siguiendo las instrucciones anteriores y utilizando cables del tipo adecuado, se evitarán problemas de CEM (compatibilidad electromagnética). En ambientes CEM particularmente difíciles, o donde no se haya utilizado cable del tipo recomendado, es aconsejable añadir ferritas en todas las líneas de cable que entran en la central.

4.2.1 Terminación de las pantallas

Los cables utilizados deberán ser apantallados o con revestimiento metálico, y sus pantallas deberán estar conectadas a las correspondientes tomas de tierra, disponibles en el interior de la cabina.

Deberá evitarse la conexión de varias pantallas a un mismo punto. Para ello existen 6 puntos de conexión a tierra disponibles junto a las entradas de cables en la parte posterior de la cabina.

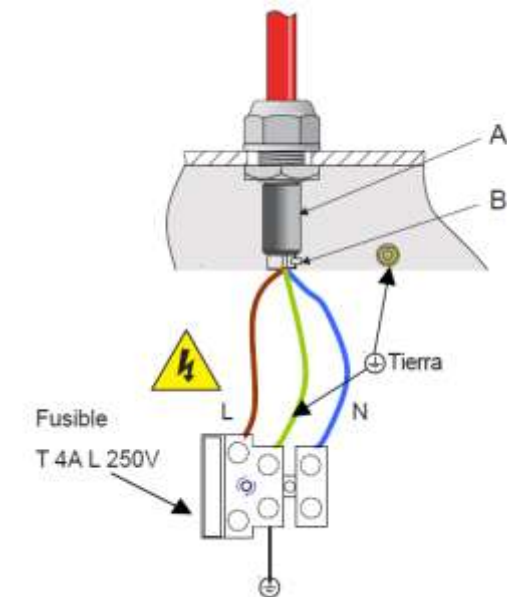
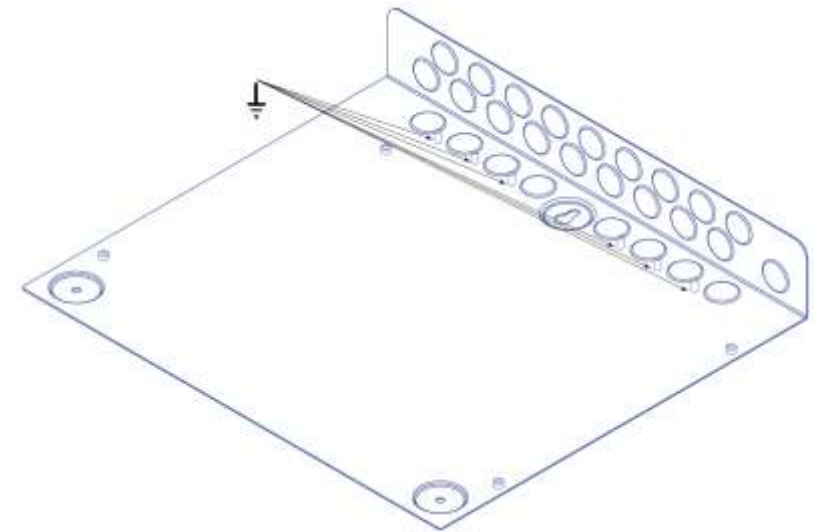
Deberán utilizarse fundas de aislamiento para las terminaciones de las pantallas, entre la posición de entrada del cable y el terminal de tierra de la caja. Las terminaciones de las pantallas deberán guiarse a lo largo de la pared posterior de la caja.

4.2.2 Ferritas (opcionales)

En ambientes CEM particularmente complicados, o donde no se haya utilizado cable del tipo recomendado, deberían instalarse ferritas en todas las entradas de cableado.

Las ferritas (A) deberán instalarse sobre los conductores de cada cable y lo más cercanas posible al punto de entrada del cable. La ferrita deberá fijarse al cable (B) mediante una abrazadera (no suministrada).

De requerir instalar ferritas, solicítelas a su proveedor.



4.3 Alimentación

Para alimentar el panel por primera vez, siga los pasos siguientes:

- 1 Compruebe que el cable de tierra de alimentación principal está conectado a la conexión de tierra de la regleta de alimentación principal del panel y que el puente de tierra (EARTH FAULT) está colocado.
- 2 Las equipos finales de línea (RFL) están conectados en cada salida de sirena y en cada zona y que no se ha realizado ninguna conexión externa todavía.
- 3 Conecte la alimentación (principal y baterías) como se indica a continuación, realice un rearme desde Nivel 2 (acceso de usuario) y compruebe que el panel queda en reposo.

4.3.2 Alimentación Principal

Desconecte el interruptor de servicio correspondiente del cuadro de alimentación.

Antes de conectar la alimentación principal a la central, asegúrese de realizar los siguientes procedimientos y comprobaciones:

Asegúrese de que los cables de alimentación se introducen en la cabina, separados de los cables de baja tensión. Prepare el cableado de la fuente de alimentación de la central, como se indica a continuación:

Revise que se ha cortado la alimentación de cuadro de servicio. Para mayor seguridad: RETIRE EL FUSIBLE DE ALIMENTACIÓN PRINCIPAL Y DÉJELO EN LUGAR SEGURO HASTA TERMINAR TODA LA INSTALACIÓN DE CABLEADO.

- i Retire la camisa de la manguera, para dejar unos 100mm de cada conductor. Retire unos 8mm de la funda de cada conductor.
- ii Trence los cables de alimentación para agruparlos y separe el cable de tierra antes de conectarlos.
- iii Conecte los cables de Fase (L) y neutro (N) en los terminales de la izquierda y derecha respectivamente, de la regleta de alimentación del panel. Conecte el cable de tierra (⊕) en el terminal central de la regleta de alimentación. Véase el dibujo.

Nota: Los terminales de alimentación aceptan cables entre 1 y 2,5 mm² de sección.

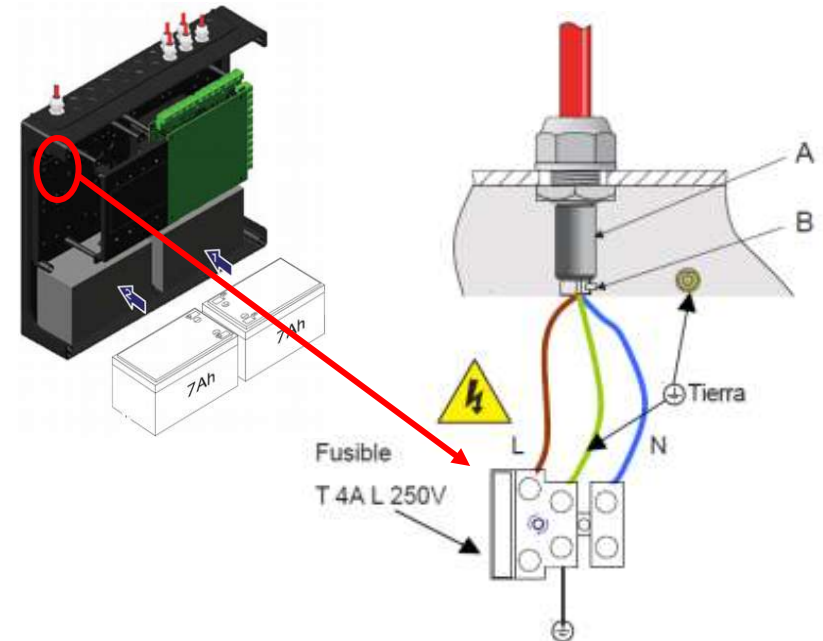


¡RIESGO ELÉCTRICO!

¡Atención!: Desconecte el interruptor general de alimentación del cuadro eléctrico, y compruebe que no existe tensión en el cableado, antes de manipular las conexiones eléctricas



Si necesita más información sobre el manejo del sistema, remítase al a sección de Funcionamiento de este manual.



En presencia de interferencias electromagnéticas, se aconseja colocar una ferrita (A) (no suministrada) en los cables de alimentación. Fíjela con una brida de nylon (B) (no suministrada).

4.3.3 Alimentación de emergencia (baterías)

La caja posterior puede albergar hasta dos baterías de 12V, 7Ah. Las baterías no vienen suministradas con la central. Remítase a la sección de especificaciones si desea información sobre las baterías recomendadas.

Nota: Si es necesario, la central puede funcionar correctamente solo con baterías, cuando no esté disponible la alimentación principal. Sin embargo, esta situación solo se debe producir durante periodos cortos de tiempo para evitar descargas profundas de las baterías.

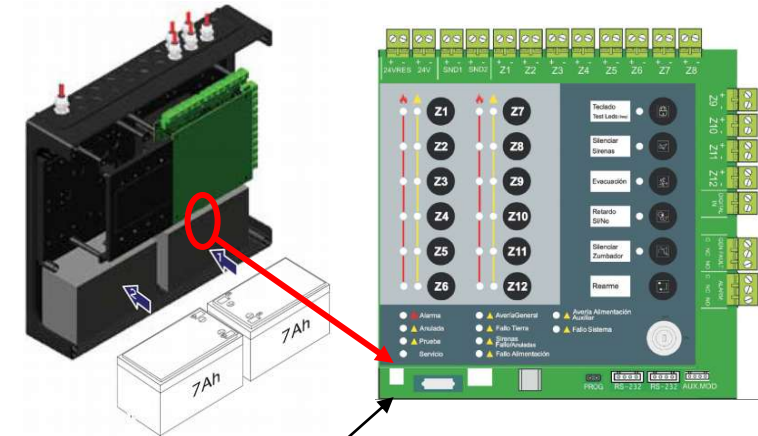
Instalación de las baterías:

1 Instale las baterías en la cabina evitando que, al colocarlas, los contactos de las mismas hagan contacto con algún componente metálico o con placas.

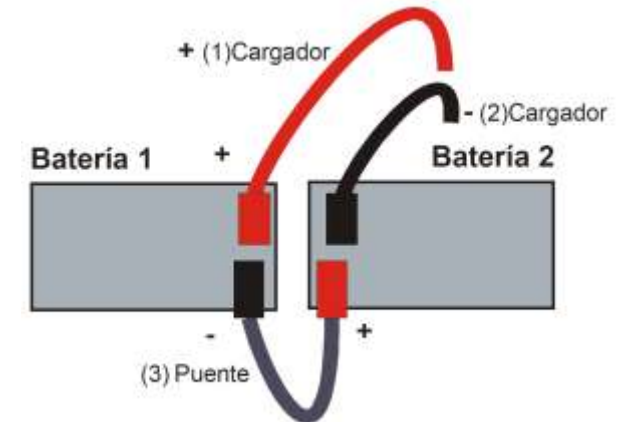
2 Conecte las baterías utilizando lo siguiente:

- a. Cable rojo de cargador de baterías (1)
- b. Cable negro de cargador de baterías (2)
- c. Cable puente de interconexión de las baterías (3).

Conecte un extremo del cable rojo del cargador de baterías (1) al terminal positivo (+) de una batería y el cable negro (2) al terminal negativo (-) de la otra. Conecte un extremo del cable puente de interconexión (3) al conector positivo (+) de una batería, conecte el otro extremo del cable puente (3) al terminal (-) de la otra batería cuando desee alimentar el panel (Véase el dibujo de la izquierda).



Conector del Cargador de baterías



¡ATENCIÓN - RIESGO ELÉCTRICO!

NUNCA trate de cortocircuitar los terminales de las baterías.



¡ ATENCIÓN - RIESGO EXPLOSIÓN!

Si instala baterías del tipo inadecuado.

4.3 Descripción de las conexiones

La placa principal de la central de detección de incendios dispone, distribuidos alrededor de su borde exterior, de una serie de conectores que permiten la conexión del cableado relativo a los diferentes circuitos de entrada y salida. Los conectores están agrupados para que el cableado pueda quedar suficientemente ordenado y espaciado en el regletero de conexiones. Revise los huecos recomendados para paso de cableado en las secciones anteriores.

Para facilitar la identificación de la función principal de cada uno de los conectores en la tabla adjunta, éstos se han identificado con un carácter numérico en el caso de entradas y un carácter alfabético en el caso de salidas, de acuerdo con la relación siguiente:

Entradas de Alarma:

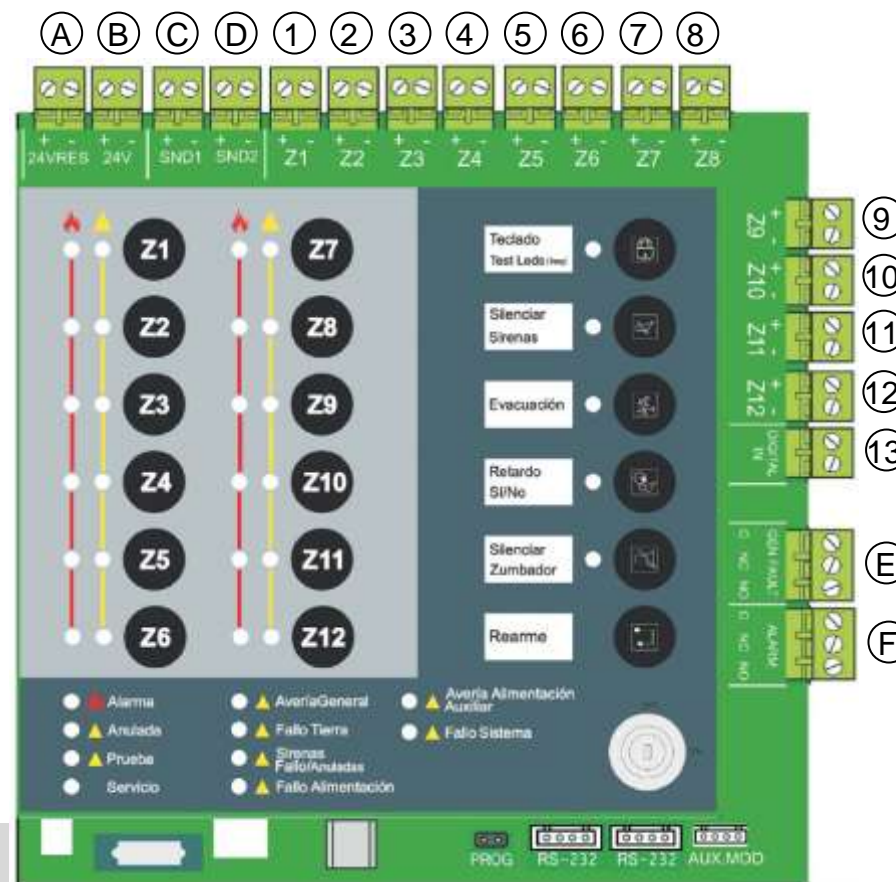
- ① Z1 Zona 1
- ② Z2 Zona 2
- ③ Z3 Zona 3
- ④ Z4 Zona 4
- ⑤ Z5 Zona 5*
- ⑥ Z6 Zona 6*
- ⑦ Z7 Zona 7*
- ⑧ Z8 Zona 8*
- ⑨ Z9 Zona 9*
- ⑩ Z10 Zona 10*
- ⑪ Z11 Zona 11*
- ⑫ Z12 Zona 12*

Salidas:

- Ⓐ 24 V Rearmable
- Ⓑ 24 V permanente
- Ⓒ Sirena 1
- Ⓓ Sirena 2
- Ⓔ Relé general de Avería
- Ⓕ Relé General de Alarma

Entrada Configurable:

- ⑬ Entrada digital para funciones de control



* El número de zonas conectadas depende del modelo de central.

NFS4-Supra (Zonas 1 a 4), NFS8-Supra (Zonas 1 a 8) y NFS12-Supra (Zonas 1 a 12)

4.3.1 Circuitos de Zona (conectores 1 a 12)

Las líneas de cableado de sensores y pulsadores de detección y alarma de incendios deben estar separadas de otras conducciones de diferente tensión o usos.

La central NFS Supra tiene cuatro, ocho o doce zonas de alarma.

Las centrales NFS Supra permiten el conexionado de Sensores y Pulsadores en la misma línea de zona, identificando mediante el Led de zona si la alarma es de Sensores (led intermitente) o de Pulsadores (led fijo). Además, permite que la alarma de pulsadores elimine retardos, si éstos estuvieran programados cumpliendo con los requerimientos de la norma EN54/2.

Sin embargo, la instalación de Sensores y Pulsadores en la misma línea de zona, puede incumplir algunos apartados de determinadas normativas locales.

Las centrales NFS Supra permiten conectar un número ilimitado de pulsadores en cada línea, no obstante determinadas normas locales pueden ser más restrictivas. Revise la reglamentación vigente aplicable antes de realizar la instalación de los equipos de alarma.

Terminación de zona RFL

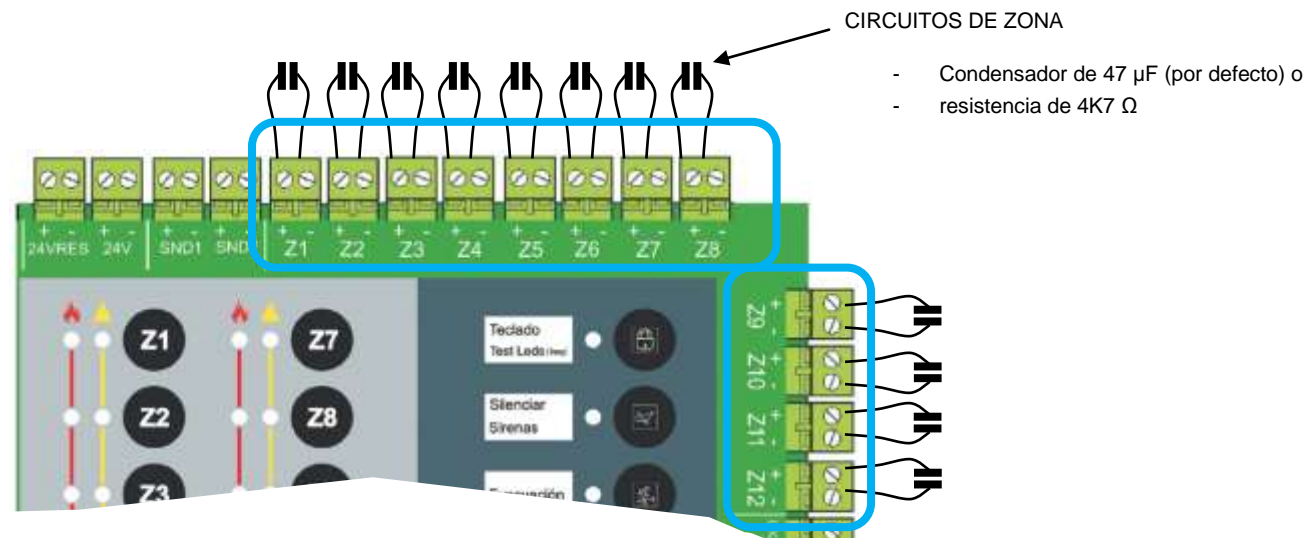
Las líneas de zona deben terminarse en el último equipo, con un equipo final de línea (**EFL**) de **condensador de 47µF** (suministrado) o resistencia (RFL) de 4K7Ω, que estabiliza la zona a la tensión de reposo y alimentación de equipos de 24V (estado normal/reposo).

Todas las zonas, incluso las no usadas deben tener instalada su final de línea según la configuración del sistema (EFL o RFL).

VALORES APROXIMADOS

Rangos de Tensión en Zona

0	a 1,9 Vdc	Cortocircuito
2	a 7,4 Vdc	Alarma Pulsador
7,5	a 19 Vdc	Alarma Detector
19	a 25,5 Vdc	Normal
25,6	a 27,5 Vdc	Circuito Abierto



Conexión de Pulsadores

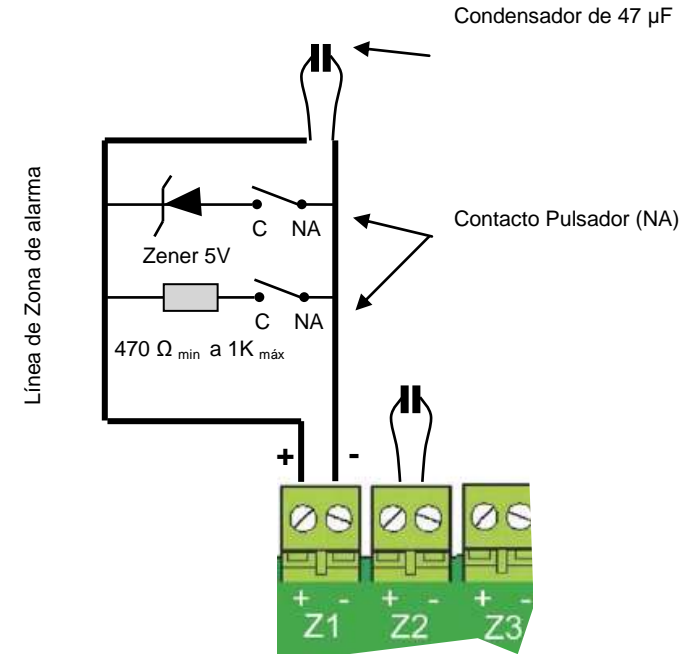
Los pulsadores de alarma de incendio se conectan a la línea de zona mediante un Diodo Zener de 5,1V /0,25w (no suministrado). El pulsador PUL-VSN incorpora este diodo Zener.

La central permite conectar un número ilimitado de pulsadores de alarma en cada zona. No obstante, la norma EN54-14 limita a 10 el número máximo de pulsadores de alarma por zona.

Para que la central identifique alarma por pulsador (Led de alarma fijo), cada contacto de pulsador normalmente abierto (NA) deberá conectarse en serie con un diodo Zener de 5,1V (1/4W mínimo) entre positivo y negativo de la línea como se muestra en el dibujo.

De forma alternativa, si no se dispone de Zener de 5V, es posible usar una resistencia de alarma de valor $470 \Omega < R < 1K$ en serie con el contacto normalmente abierto (NA) del pulsador.

Conecte el equipo final de línea (EFL) condensador de $47\mu F$ o $4K7 \Omega$ (en modo RFL) entre positivo y negativo de la línea después del último equipo.

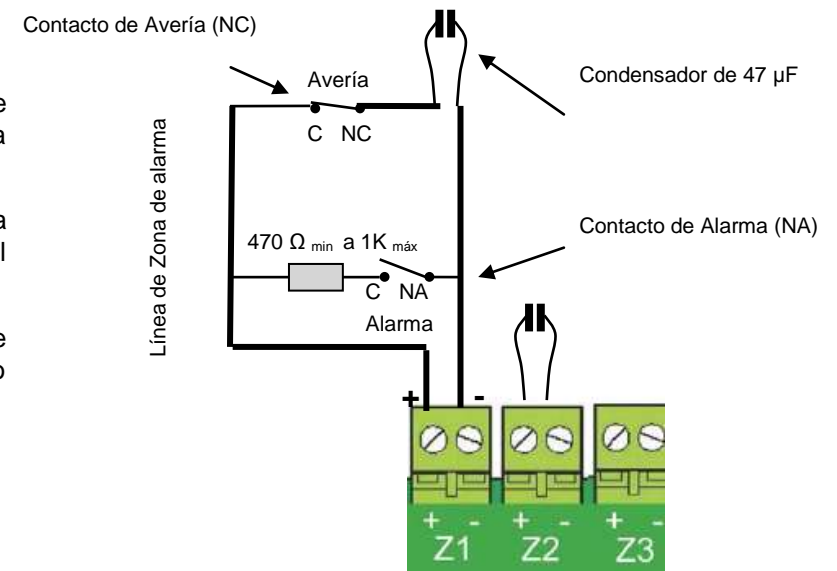


Conexión de Detectores autónomos con contacto de Alarma y Avería

Los detectores convencionales autónomos como los sistemas de aspiración, barreras de humos, centralitas de cable sensor, etc. disponen de un relé de alarma y un relé de avería para su conexión a circuitos de alarma como los de zona convencional de la central.

Para conectar estos equipos a la línea de zona convencional, debe conectar el relé de alarma del detector, en modo normalmente abierto (NA) en serie con la resistencia de alarma o el zener de 5V entre positivo y negativo de la línea de zona, como se muestra en el dibujo.

El relé de avería del detector debe conectarse a en modo normalmente cerrado (NC) en serie con el final de línea (EFL o RFL) de la zona, entre positivo y negativo de la línea de zona, como se muestra en el dibujo.



Conexión de Detectores de alarma

Los detectores de incendio se conectan directamente a la línea de zona y se alimentan de ésta para su funcionamiento.

La extracción de un detector en la línea de zona debe detectarse como avería (EN54/2). Para ello, deberá instalar el equipo final de línea (EFL) condensador de 47µF o 4K7 Ω (en modo RFL) entre positivo y negativo de la línea, en la conexión de la salida del último equipo.

Las centrales NFS Supra permiten conectar hasta 32 Sensores convencionales de Honeywell en cada línea, no obstante determinadas normativas locales pueden ser más restrictivas.

Lea detenidamente los manuales de los sensores antes de conectarlos. Revise los márgenes de funcionamiento de la línea de zona en el apartado de características técnicas de este manual y el consumo de los sensores, para conocer la cantidad de sensores admisible por zona.

-El consumo máximo total admisible en cada zona para detectar avería es de 3 mA, debido a los equipos en reposo. Consumos superiores en reposo provocarán un mal funcionamiento.

El número máximo de sensores en zona debe ser 32, según la norma EN54-2. Por otro lado, su consumo no puede superar los 3 mA (3000 µA). Esto significa que debe calcular el número de sensores a instalar dependiendo de su consumo sin sobrepasar nunca los 32 sensores. (Por ejemplo, con sensores que consumen 0,2 mA (200 µA) cada uno, no podrá instalar más de 15).

$$\text{Nº máximo sensores} < \frac{3000 \mu\text{A}}{\text{consumo cada sensor (} \mu\text{A)}}$$

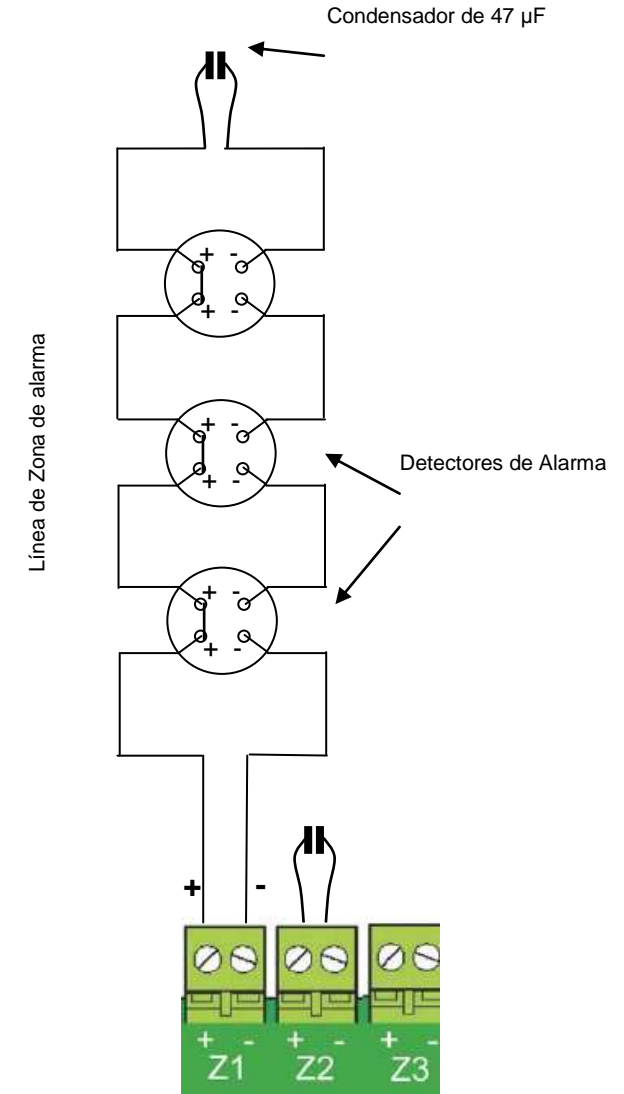
*Como máximo se instalarán 32 sensores según EN54

Ejemplo de cálculo de Nº máximo de de sensores por zona, usando Sensores de Eco1000 o Serie 800 de Honeywell: Consumo máximo: 80µA (0,08 mA) en reposo.

$$\text{Nº máx. sensores} < \frac{3000 \mu\text{A}}{80 \mu\text{A}} = 37$$

Nº máx. sensores. Sin embargo, según EN54-2 no debe instalar más de 32.

El número máx. de sensores serie 800 o ECO1000 de Honeywell será 32.



4.3.2 Circuitos de Sirena

Las centrales NFS Supra disponen de 2 salidas de sirenas independientes. Las líneas de cableado de sirenas de incendios deben estar separadas de otras conducciones de diferente tensión o usos.

Existen limitaciones locales para los cables de señalización y control de evacuación: Los circuitos de sirenas deben ser resistentes al fuego según EN54--14.

Las sirenas de incendio se conectan directamente a la línea de sirenas. Debe detectarse la avería en el cableado de sirenas (EN54/2). Para ello, deberá instalar el equipo final de línea suministrado (EFL) Diodo 1N4007 o 4K7 Ω (en modo RFL) entre positivo y negativo de la línea, en la conexión de la salida de la última sirena.

Las salidas de sirena deben tener instalado su final de línea EFL o RFL, aunque no se usen.

Debido a que las sirenas suelen tener consumo en la línea en reposo, el sistema invierte la polaridad de la salida en reposo.

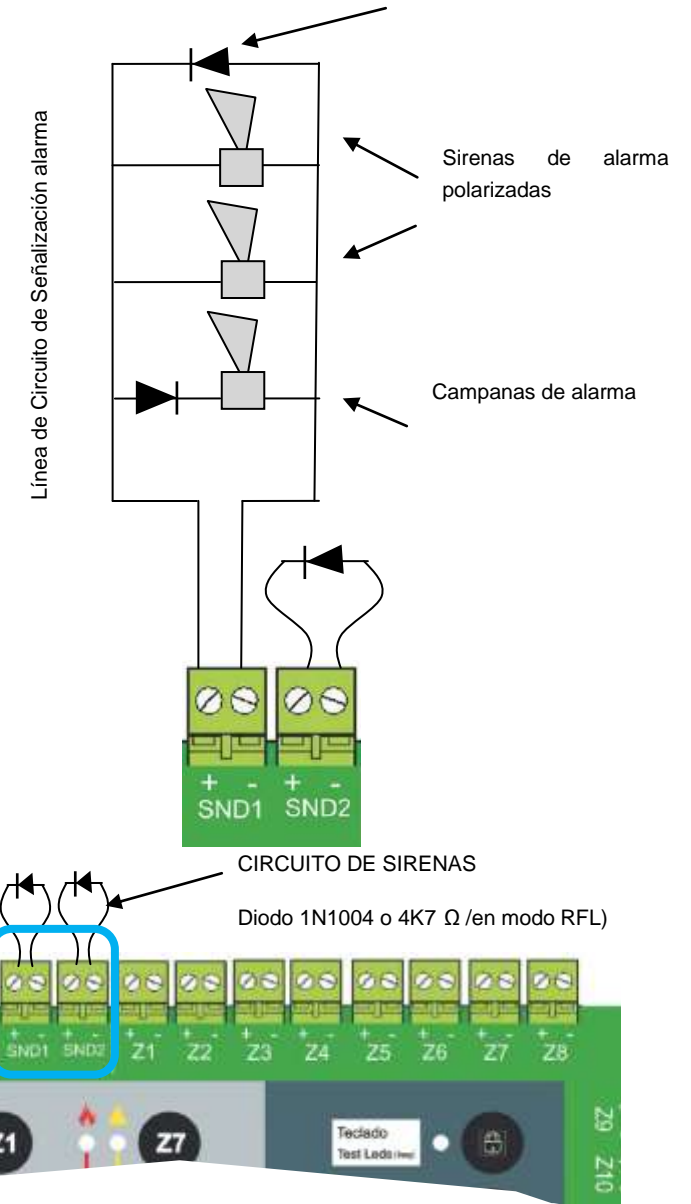
Cada línea de sirena soporta un **consumo máximo en disparo de 500mA** protegido por fusible electrónico auto rearmable. Revise los consumos de los equipos que desee conectar para no sobrepasar el consumo máximo total admisible. Revise la sección de Especificaciones.

Conecte las sirenas polarizadas correctamente a positivo y negativo. Si usa campanas o sirenas sin polarizar, deberá instalar un diodo de polarización en la alimentación de cada campana en sentido de disparo y otro de protección en paralelo con la campana en sentido contrario al disparo, como se muestra en el dibujo. **Para evitar falsas alarmas, se recomienda no conectar las sirenas hasta haber terminado el resto de conexiones.**



Si desea probar las sirenas, pulse la tecla de *Evacuación*, desde Nivel 2 (introduciendo el código o girando la llave). Las sirenas se activarán. Pulse *Silenciar Sirenas* para silenciarlas.

Por defecto, las sirenas se activan ante cualquier fuego de cualquier zona, pero es posible configurar las sirenas para activación por zonas y con retardo. Revise el apartado de configuración de este manual.



4.3.3 Relé de Alarma y Avería General

La central NFS Supra tiene dos relés (C,NC,NA) libres de tensión: Relé de alarma y relé de avería.

El Relé de alarma se activa ante cualquier alarma en la central, al mismo tiempo que el led de Alarma General. Una vez activado, se precisa rearmar el panel para rearmarlo y que vuelva a su estado de reposo hasta nueva incidencia.

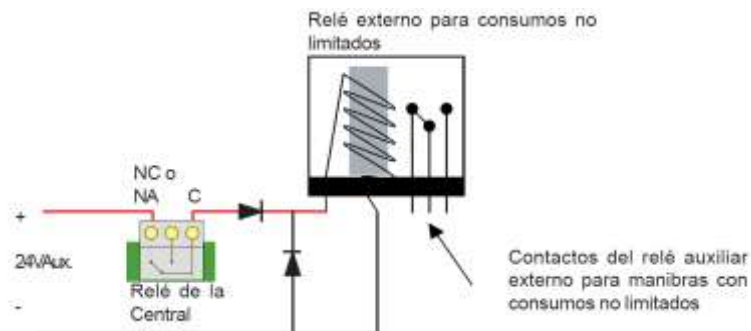
El sistema puede configurarse para que las alarmas sean verificadas durante un tiempo. Si una alarma no confirmada, no se activará el relé de alarma. Revise los apartados de configuración de zona y de funcionamiento de este manual.

El relé de avería se encuentra activado en reposo y se desactiva ante cualquier avería en el panel o al cortar la alimentación en el panel.

Las averías pueden configurarse como rearmables o como enclavadas. Por defecto, las averías son enclavadas, precisan rearmar el panel para reponer el relé de avería a su estado de reposo. Las averías rearmables reponen el relé de avería automáticamente a su estado de reposo, en caso de desaparecer la avería. Revise los apartados de configuración de averías y de funcionamiento de este manual.

Las centrales NFS Supra permiten, de forma opcional, la conexión de hasta 12 relés adicionales mediante la instalación de hasta 3 placas de ampliación de 4 relés cada una. Revise la sección de Equipos externos y accesorios de este manual para más detalles.

Cada relé soporta una corriente máxima 1 A máx. Para corrientes mayores o tensiones de 240 Vca, use relés duplicados externos, con diodo de polarización y diodo de protección para evitar picos de retorno de las bobinas. Véase el siguiente dibujo.



RELÉ DE AVERÍA GENERAL

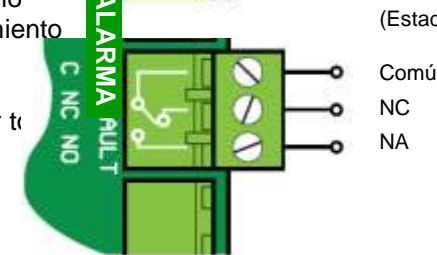
(Estado en reposo)



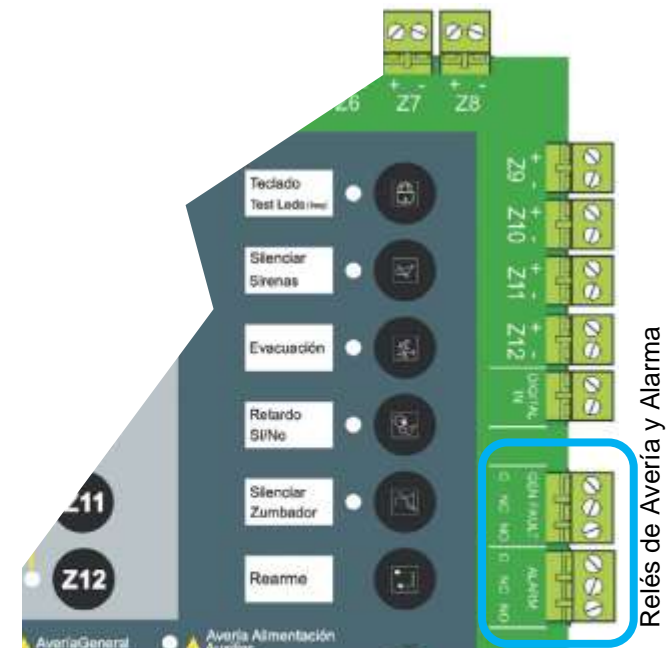
Común
NA
NC

RELÉ DE ALARMA

(Estado en reposo)



Común
NC
NA



4.3.4 Salida de Alimentación Auxiliar (24V y 24V rearmable)

La central NFS Supra dispone de 2 salidas de 24 Vcc, suministradas por la fuente de alimentación de la central.

La potencia máxima de cada salida es de 500mA a 24Vcc, protegida con fusible electrónico rearmable.

La salida de tensión fija *24V AUX*. proporciona 24V fijos de fuente de alimentación o baterías.

La salida de tensión rearmable *24V RES*. proporciona alimentación rearmable: La tensión baja a 0 V unos segundos, cada vez que se pulsa Rearme en la central. Esta salida se usa para alimentar equipos externos que precisan cortar tensión de alimentación para rearmarlos.

Antes de conectar ningún consumo externo al panel, revise cuidadosamente los consumos máximos de los equipos que va a conectar.

Tenga en cuenta el tiempo que debe mantener el sistema en reposo y en alarma. Asegúrese de que la fuente de alimentación del panel y las baterías tienen capacidad suficiente. En caso contrario, use fuentes de alimentación externas capaces para tales consumos.

Para los cálculos, revise el apartado de características técnicas de este manual y de cada uno de los equipos que desee conectar.

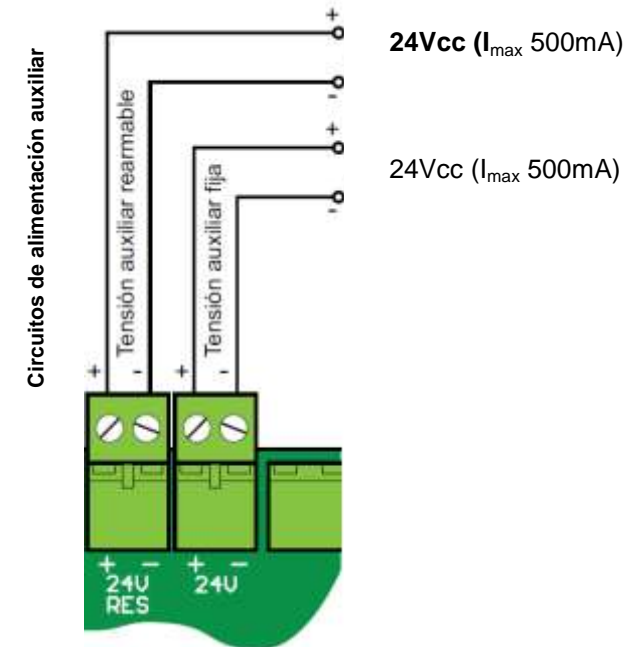
Para cualquier conexión de bobinas de retenedores, relés o válvulas, utilice el esquema de diodos del apartado anterior o podrá dañar gravemente el panel.



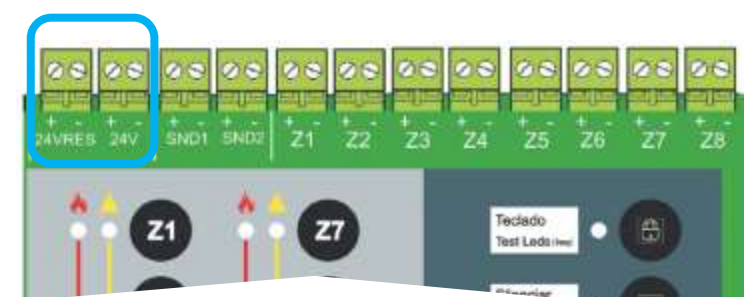
¡ATENCIÓN! Reducción de tiempo con baterías

El consumo externo en Reposo y Alarma supone una reducción directa de la capacidad de las baterías para mantener el sistema en caso de emergencia.

No conecte consumos externos altos directamente a la salida de alimentación de la central. Use en su lugar fuentes de alimentación auxiliares.



Salidas de Alimentación



4.3.5 Entrada Digital

La central NFS Supra tiene una entrada digital para contacto externo programable, con el fin de controlar el panel desde otro sistema superior externo.

Mediante un botón o contacto externo NA o NC (libre de potencial), según se configure, es posible realizar las siguientes operaciones:

REARME

EVACUACIÓN

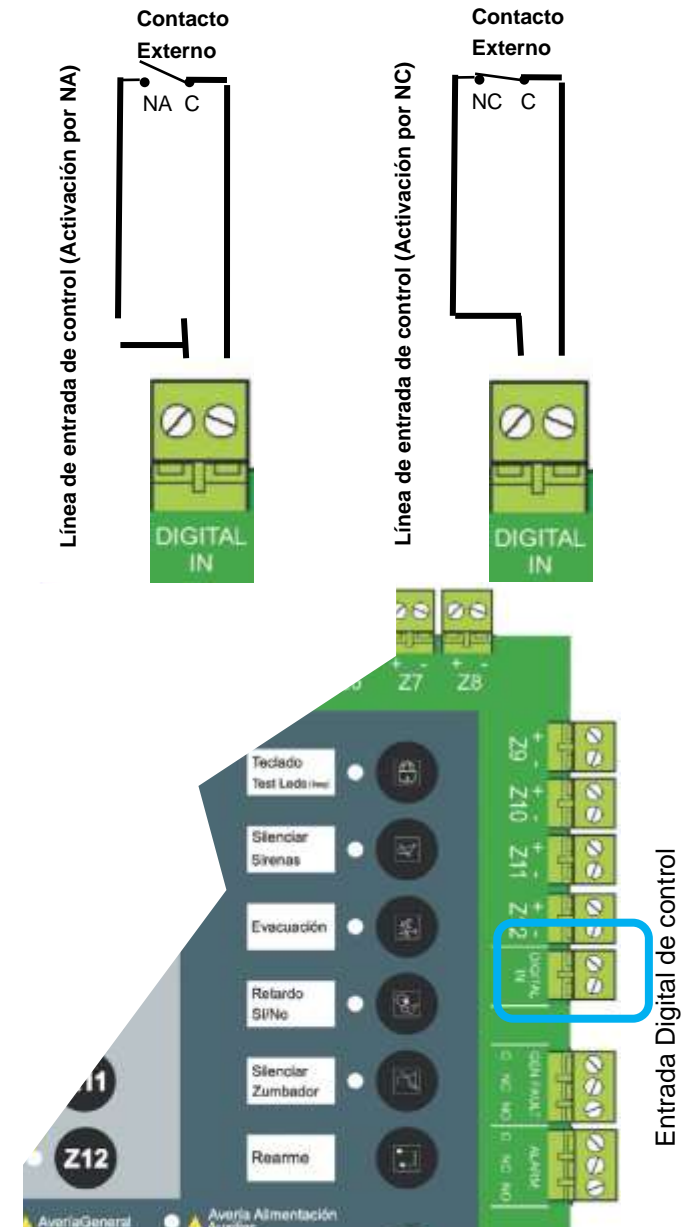
SILENCIO SIRENAS Y ZUMBADOR

ACTIVAR/ANULAR RETARDOS

SILENCIAR ZUMBADOR

Conecte los extremos del contacto libre de potencial externo a los contactos de la entrada digital *IN EXT*.

¡No use contactos o cables con tensión en la entrada digital o dañará el panel de forma irreparable!



5 Configuración

5.1 Introducción

La central NFS Supra admite diversas formas de funcionamiento, que son configurables desde Nivel de acceso 3 (Programador).

Antes de proceder a modificar la configuración del panel, lea detenidamente este apartado y el apartado de funcionamiento de este manual. No realice ninguna modificación de la configuración si no entiende perfectamente su funcionamiento.

La configuración por defecto de la central es válida para la mayoría de instalaciones y no precisa ser modificada.

Ciertas opciones de configuración pueden contravenir las normativas de aplicación locales. Revise cuidadosamente las normas y configuraciones a realizar.

5.2 Acceso a Configuración (Nivel de acceso 3)

Dentro de Nivel de acceso 3, los leds del sistema y las teclas tienen funcionamiento especial. Revise cada opción para conocer su significado y funcionamiento.

Acceso a programación (PROG)

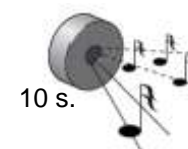
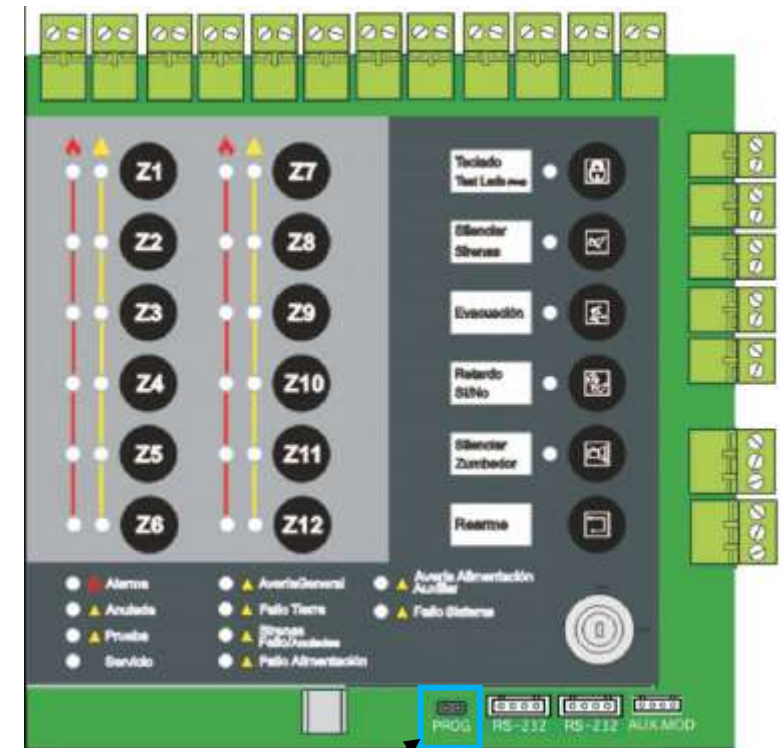
Para acceder al menú de programación, conecte el puente suministrado entre los dos pines del conector PROG de placa. **El zumbador emite un pitido cada 10 seg. y parpadea el led de Avería de sistema**, para avisar del acceso a Nivel 3. El relé de avería se activa durante el tiempo de acceso en Nivel 3.

Al acceder a Nivel 3, se muestra la primera opción de programación (*Entrada digital*).

Siga los pasos definidos en cada opción para modificar los valores según desee.

Salir de programación

Una vez realizada la configuración deseada, retire el puente de programación (PROG) y la configuración quedará almacenada en la memoria interna.



10 s.

Puente PROG.

Acceso Programación: Puente Puesto

5.3 Configuración por defecto

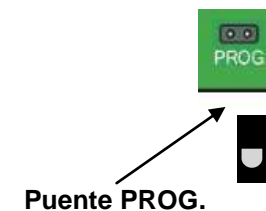
La central NFS Supra se suministra de fábrica con la siguiente configuración, apta para la mayoría de instalaciones. Revise las opciones de configuración para más detalles:

- Entrada Digital: **Rearme** del panel.
- Sirenas **sin Retardos** (Retardo 1= Retardo 2 = 0s).
- Tipo de **Zona= Normal (Todas): Activación inmediata de alarma de zona.**
- Cortocircuito en zona= Avería.**
- Todas las zonas activan todas las sirenas. Detectores cumplen retardos y Pulsadores No.**
- El **led de anulada iluminado con retardos.**
- 2 Zonas en alarma no cancelan retardos.**
- Averías enclavadas.**
- Fuente principal y baterías supervisadas.**
- Nivel de **Supervisión de Tierra Normal.**

5.3.1 Configurar valores de fábrica

Para devolver la central a su configuración de fábrica:

- i) Coloque el **puente de programación** (Nivel 3)
- ii) Presione la tecla *Teclado* mientras pulsa el código de acceso (1221) presionando la teclas de zona sucesivamente (Z1, Z2, Z2 y Z1). El panel sale de programación con el zumbador intermitente rápido y realiza un reinicio interno.
- iii) Retire el puente de programación. El panel almacena la configuración de fábrica.



Acceso Programación: Puente Puesto



5.4 Opciones de configuración

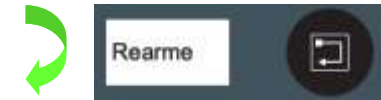
En las centrales NFS Supra es posible configurar las siguientes opciones:

Dentro del Nivel 3, los leds del panel muestran la configuración para cada opción. Para seleccionar una opción, se debe presionar la tecla correspondiente al menú deseado (Tecla iluminada). Los leds de Sistema (Bloque inferior) indican la configuración según se ilumine el correspondiente led de sistema del 1 al 10.

Para cambiar la configuración de una opción, presione la tecla *REARME*. Seleccione el led correspondiente a la opción deseada en cada menú. Al quitar el puente de Nivel de acceso 3 (PROG), el panel almacena la configuración automáticamente.

Al acceder a programación, siempre se accede a la configuración de la opción 1 (Entrada Digital).

Tecla Rearme: Cambiar Opción
(Configuración Nivel acceso 3)



Indicación de opción de configuración del 1 a 10.

5.4.1 Tipo de Zona

Es posible configurar el modo de funcionamiento de cada zona, con el fin de verificar el estado de alarma según el equipo conectado de alarma según:

Normal (por defecto): Las alarmas de la zona se activan de forma inmediata sin verificación.

Confirmación Retardada (Contacto 470Ω): Para detectores de flujo o contactos con resistencia de alarma de 470Ω, donde se requiere que antes de indicarse la condición de alarma, se confirme durante 30 segundos, es decir la condición de alarma debe mantenerse 30 segundos de forma continua para que el panel indique alarma. Los pulsadores activan la alarma de forma inmediata.

Verificación de alarma (Detectores): Este tipo de zona requiere una segunda confirmación en un período de 10 minutos o por la activación de la misma zona o de otra zona de la central. La zona se rearma con la primera alarma y se confirma si se recibe alarma antes de 10 min. Una vez transcurridos los 10 minutos, se iniciará nuevamente el proceso

Confirmación Retardada (Contacto 470Ω y Zener 5V). Tanto los contactos de alarma con resistencia de alarma de 470Ω como los pulsadores deben mantener la condición de alarma de forma continua durante 30 seg. en caso contrario, no se indicará alarma.

Configurar Tipo de zona:

Seleccione la Zona deseada presionando la Tecla **ZONA=ON (Ámbar o Rojo)**, se ilumina el led de dicha zona Ámbar o Rojo, según se haya configurado la opción de cortocircuito en zona alarma o avería. Véase también el apartado Avería/Alarma por cortocircuito de esta sección.

Cambio cíclico del tipo de zona con tecla **REARME**.

Prog. de la Zona seleccionada (Led de zona ON):

Led 1 Alarma Rojo = ON = **Normal** (Por defecto)

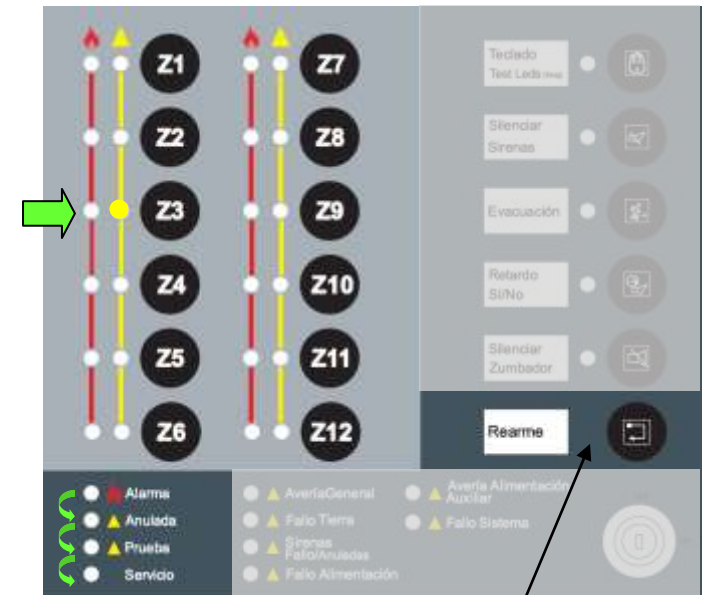
Led 2 Anulada Ámbar =ON= **Confirmación contacto** 30s. (470Ω verificado). Zener directo

Led 3 Prueba Ámbar =ON= **Verificación** de alarma detector (Rearme 1ª alarma y 10 min).

Led 4 Servicio Verde =ON= **Confirmación contacto** 30 seg. (470Ω y Zener verificados)



El funcionamiento de las salidas de sirenas y de los relés de las placas de ampliación dependerá de la configuración de las zonas asociadas a estas salidas.



Tecla Rearme: **Cambiar Opción**
(Configuración Nivel acceso 3)



Nota: El led de la zona seleccionada se ilumina en ámbar o rojo según configuración de alarma o avería por cortocircuito

5.4.2 Retardo de inspección (Tiempo para reconocer la alarma)

Retardo 1: tiempo máximo para pulsar la tecla *SILENCIAR ZUMBADOR* para reconocer una alarma y pasar a Retardo 2. Si no se pulsa la tecla *SILENCIAR ZUMBADOR* dentro del tiempo de Retardo 1, se activan las sirenas al finalizar este tiempo. Es posible configurar 0 seg. (solo se cumple retardo secundario) a 300 seg. (5 min.) en pasos de 30 seg.

Configurar el Retardo primario (R1):

Seleccionar la Tecla ***SILENCIAR ZUMBADOR=ON***

Cambio cíclico del retardo con tecla ***REARME***

Ningún led = OFF= **0s** solo Retardo 2 si existe (por defecto)

Led 1 Alarma Rojo = ON = **30 seg.**

Led 2 Anulada Ámbar = ON = **60 seg.**

Led 3 Prueba Ámbar = ON = **90 seg.**

Led 4 Servicio Verde = ON = **120 seg.**

Led 5 Avería Gral. Ámbar = ON = **150 seg.**

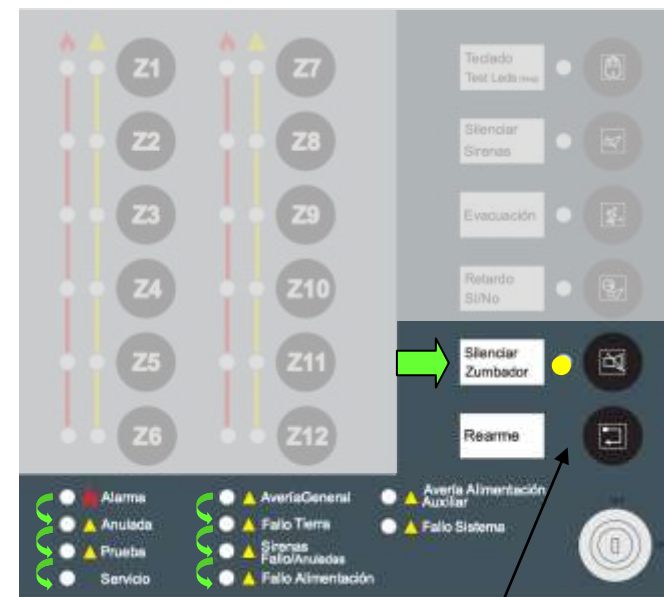
Led 6 Fallo Tierra Ámbar = ON = **180 seg.**

Led 7 Fallo Alimentación Ámbar = ON = **210 seg.**

Led 8 Fallo Sistema Ámbar = ON = **240 seg.**

Led 9 Sirenas Fallo Anul. Ámbar = ON = **270 seg.**

Led 10 Sirenas Retard. Ámbar = ON = **300 seg.**



Tecla Rearme: Cambiar Opción
(Configuración Nivel acceso 3)



En nivel e acceso 1 o 2, la **tecla de RETARDO SÍ/NO** permite anular retardos del sistema.

El funcionamiento de las salidas de sirenas y de los relés de las placas de ampliación dependerá de la configuración en la matriz de disparo de las salidas.

5.4.3 Retardo principal (Retardo de activación de salidas)

Retardo 2: Tiempo de retardo de salidas una vez finalizado Retardo 1 (si éste se ha configurado en el paso anterior). Transcurrido el tiempo de Retardo 2, se activarán las salidas de sirenas. Es posible configurar desde 0 seg. (solo se cumple retardo primario) a 10 min. en pasos de 1 min.

Configurar Retardo secundario (R2):

Seleccionar presionando la Tecla **RETARDO SÍ/NO=ON**

Cambio cíclico del retardo con tecla **REARME**

Ningún led = OFF = **0s** solo Retardo 1 si existe (por defecto)

Led 1 Alarma Rojo = ON = **1 min**

Led 2 Anulada Ámbar = ON = **2 min**

Led 3 Prueba Ámbar = ON = **3 min**

Led 4 Servicio Verde = ON = **4 min**

Led 5 Avería Gral. Ámbar = ON = **5 min**

Led 6 Fallo Tierra Ámbar = ON = **6 min**

Led 7 Fallo Aliment. Ámbar = ON = **7 min**

Led 8 Fallo Sistema Ámbar = ON = **8 min**

Led 9 Sirenas Fallo/Anul. Ámbar = ON = **9 min**

Led 10 Sirenas Retard. Ámbar = ON = **10 min**



aumenta
+1 min

Tecla Rearme: Cambiar Opción
(Configuración Nivel acceso 3)



En nivel de acceso 1 o 2, tecla de **RETARDO SÍ/NO** permite anular retardos del sistema.
El retardo general se inicia tras finalizar el retardo de inspección *Retardo 1*, si éste se ha configurado.
El funcionamiento de las salidas de sirenas y de los relés de las placas de ampliación dependerá de la configuración en la matriz de disparo de las salidas.



El retardo total **máximo**, **Retardo 1 + Retardo 2**, es de **10 minutos** (EN54-2).
En caso de existir algún retardo configurado, éste se indicará en la central mediante la activación del **led de Sirenas Retardadas** y el **led de Anulada**.
Durante un retardo en curso, el **led de Sirenas Retardadas** parpadea antes de activar las salidas.

5.4.4 Disparo de Sirenas por Zonas (Matriz de disparo)

Es posible configurar, de forma independiente, cómo se activa cada sirena para cada alarma de zona para sensores y pulsadores: Si se cumplen o no los retardos (R1 y R2) o si la zona no dispara la sirena.

Configurar Activación de salida de sirenas por zonas:

Seleccionar el menú de configuración de sirenas presionando la Tecla **SILENCIAR SIRENAS=ON**

Cambio cíclico de la sirena seleccionada con tecla **REARME**:

Led 1 Alarma Rojo = ON = **Sirena 1**


Led 2 Anulada Ámbar = ON = **Sirena 2**

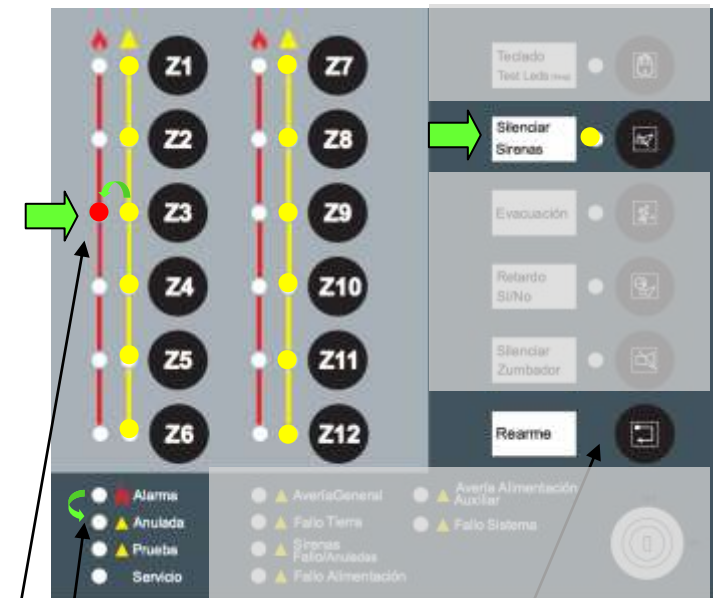
Para la sirena seleccionada:

Presione la tecla de **ZONA deseada** cíclicamente para seleccionar cómo se activa la sirena seleccionada **Sirena 1 o Sirenas 2** para dicha zona (realice esta operación para todas las zonas y ambas sirenas):

Led Zona

Rojo	Ámbar	Modo disparo de la Zona para la Sirena seleccionada
OFF	ON	Detectores (Eco1000 o 470Ω) cumplen retardo / Pulsadores (Zener 5V) No
ON	OFF	Detectores (Eco1000 o 470Ω) y pulsadores (Zener 5V) cumple retardo
ON	ON	Disparo inmediato Detectores (Eco1000 o 470Ω) y pulsadores (Zener 5V)
OFF	OFF	La zona no activa la sirena.


 Para que las salidas se activen con retardo, debe configurarse Retardo 1 o Retardo 2. En nivel de acceso 1 o 2, la **tecla de RETARDO SÍ/NO** permite anular retardos del sistema.



Sirena 1 o Sirena 2

Tecla Rearme: **Cambiar Opción** (Configuración Nivel acceso 3)

Tecla de zona para seleccionar cómo dispara la sirena

 Para salir, vuelva a pulsar **SILENCIAR SIRENAS**

5.4.5 Entrada Digital

La central dispone de una entrada digital que se activa por contacto cerrado (por defecto) o abierto (CONFIGURABLE*). Cuando se cierra/abre el contacto entre los terminales de la entrada digital (IN EXT), es posible realizar las siguientes maniobras en el panel:

Configuración de la Entrada Digital:

Seleccionar presionando la Tecla **TECLADO=ON**

Cambio cíclico de la función con tecla **REARME**

- Led 1 Alarma Rojo = ON **Rearme (Por Defecto)**
- Led 2 Anulada Ámbar = ON **Evacuación**
- Led 3 Prueba Ámbar = ON **Sil.Sirenas y Zumb.**
- Led 4 Servicio Verde = ON **Retardos Sí/No**
- Led 5 Avería Gral. Ámbar = ON **Silenciar Zumbador**

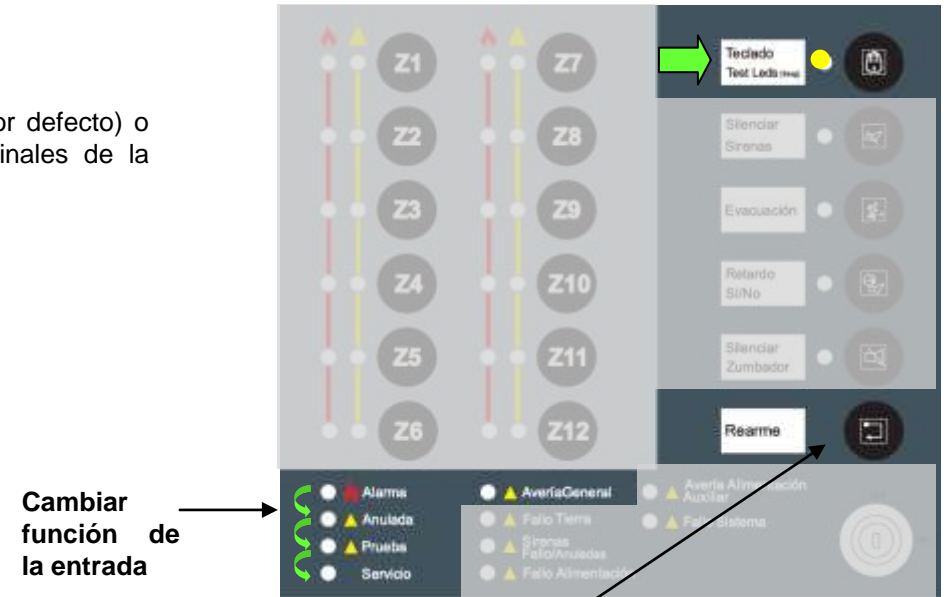
La entrada digital se activa normalmente con un contacto NA (al cerrar activa)

Seleccionar activación por NA/NC de la entrada digital:

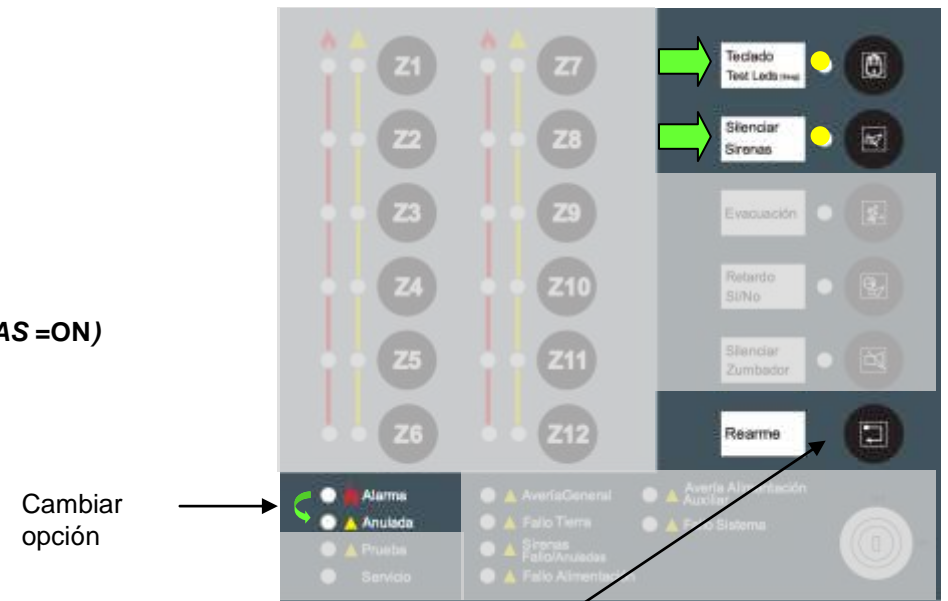
Seleccionar presionando las Teclas (**Teclas TECLADO=ON + SILENCIAR SIRENAS =ON**)

Cambio cíclico de la función con tecla **REARME**

- Led 1 Alarma Rojo = ON Activado por contacto **NC**
- Led 2 Anulada Ámbar = ON Activado por contacto **NA** (Por Defecto)



Tecla Rearme: **Cambiar Opción** (Configuración Nivel acceso 3)



Tecla Rearme: **Cambiar Opción** (Configuración Nivel acceso 3)

5.4.6 Indicación de Led de Anulada con retardos activos

Retardo ilumina led de anulada: Se puede configurar si los retardos iluminan el led de Anulada (EN54-2) o no.

Configurar el led de Anulada con retardos:

Seleccionar el menú de configuración de del Led de anulado con retardos presionando

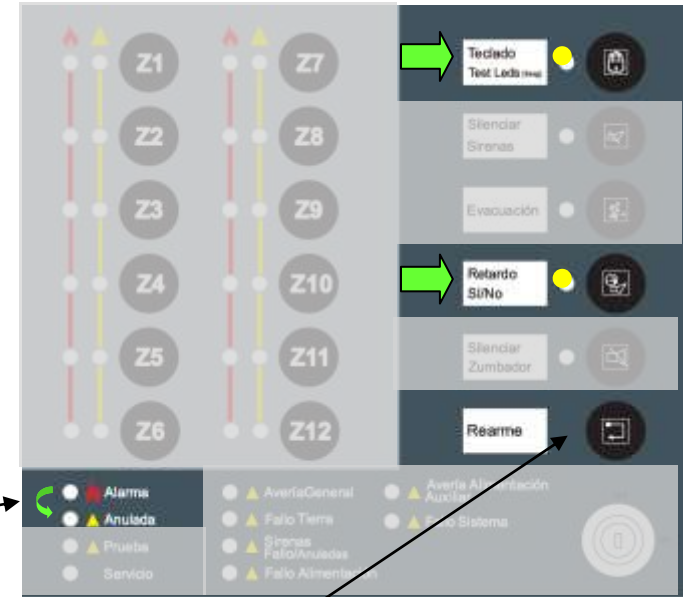
(Tecla *TECLADO=ON* + Tecla *RETARDO=ON*).

Cambio cíclico de la opción del led de Anulada con REARME

Led 1 Alarma Rojo = ON = **led Anulada ON con retardos habilitados** (por defecto)
 Opción EN54-2: *Led de Sirenas Retardadas y de Anulada*

Led 2 Anulada Ámbar = ON = **led Anulada OFF con retardos**

Cambiar opción



Tecla **Rearme**: **Cambiar Opción** (Configuración Nivel acceso 3)

5.4.7 Anular Retardos con 2 zonas en alarma

Para alarmas de zona con retardos, es posible seleccionar que zonas en alarma cancelen los retardos.

Configurar: 2 Zonas anulan Retardos

Seleccionar el menú de configuración de anular retardos con 2 zonas en alarma presionando

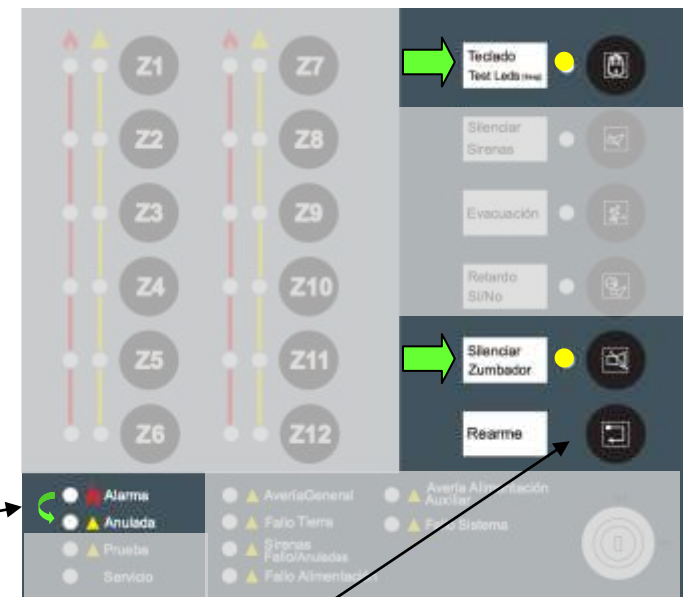
(Tecla *TECLADO=ON* + Tecla *SILENCIAR ZUMBADOR=ON*)

Cambio cíclico de la opción del led de Anulada con **REARME**

Led 1 Alarma Rojo = ON = **2 Zonas en alarma No cancelan retardos** (Por Defecto)

Led 2 Anulada Ámbar = ON = **2 Zonas en alarma cancelan Retardos**

Cambiar opción



Tecla **Rearme**: **Cambiar Opción** (Configuración Nivel acceso 3)

5.4.8 Nivel de Fallo de Tierra

El sistema permite configurar el nivel de detección de deriva a tierra más sensible, con el fin de indicar deriva a tierra, con pequeñas diferencias de potencial entre puntos de toma de tierra o cuando el aislamiento de equipos o líneas conectados a la central no tenga los valores esperados y de esta forma detectar riesgos de deriva de forma anticipada.

El sistema puede indicar deriva a tierra debido a la conexión a alimentación auxiliar o a comunicaciones de equipos externos. Una vez comprobada que no existe deriva de potencial a tierra, puede ajustarse el nivel de lectura de deriva a tierra a Poco Sensible.

Configurar Nivel de detección de fuga a Tierra

Seleccionar el menú de configuración de anular nivel de tierra presionando **(Tecla EVACUACIÓN=ON)**

Cambio cíclico del retardo con tecla **REARME**

Led 1 Alarma Rojo = ON = **Poco Sensible** (Por Defecto)

Led 2 Anulada Ámbar = ON = **Medio**

Led 3 Prueba Ámbar = ON = **Muy Sensible**

5.4.9 Tipo de supervisión de líneas (Resistivo/Capacitivo)

El sistema supervisa las líneas de detección con condensadores de 47µF y las de sirena con diodos con el fin de garantizar una estabilidad ante transitorios y para un consumo bajo en reposo. Para compatibilidad con sistemas antiguos, es posible configurar el tipo de supervisión de las líneas de zonas y sirenas, entre capacitivo (Diodo en sirenas y condensador de 47µF en las zonas) o resistivo (4k7 Ω).

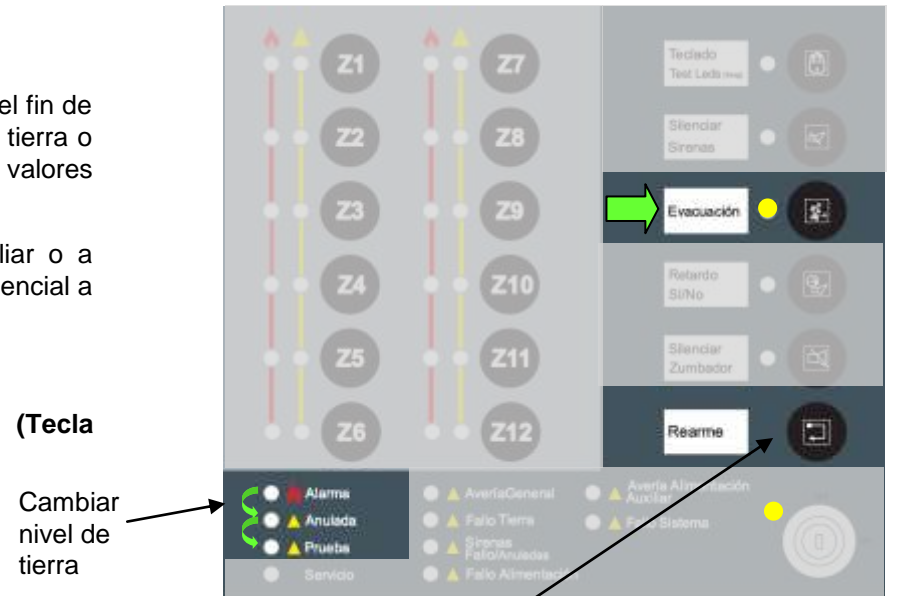
Configurar Tipo de Supervisión Circuitos de Zonas y Sirenas

Seleccionar el menú de configuración de Final de línea presionando **(Tecla TECLADO=ON + Tecla EVACUACIÓN=ON)**

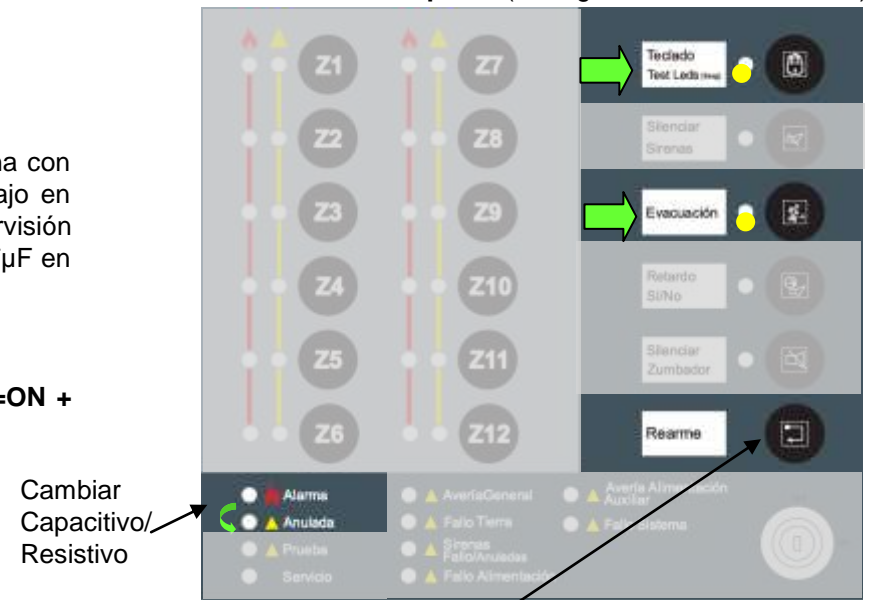
Cambio cíclico del retardo con tecla **REARME**

Led 1 Alarma Rojo = ON = **Final de Línea Resistivo 4K7**

Led 2 Anulada Ámbar = ON = **Final de Línea Capacitivo 47µF/Diodo** (Por Defecto)



Tecla Rearme: **Cambiar Opción** (Configuración Nivel acceso 3)



Tecla Rearme: **Cambiar Opción** (Configuración Nivel acceso 3)

5.5 Configuración Especial

El sistema permite algunas opciones de configuración especiales para poder ser instaladas en condiciones no reguladas así como configurar placas de relé externas. Estas opciones tienen un nivel de acceso especial.

Opciones de funcionamiento especial para instalaciones que no requieran EN54.

La central permite configuraciones especiales que modifican su funcionamiento normal, para adecuarla a determinadas necesidades específicas, como instalación en vehículos, con UPS externas, con averías rearmables, etc.

Se recomienda que no modifique estas opciones, ya que el sistema modifica su funcionamiento con respecto al definido en la norma EN54/2 y 4.



Solo en caso de autorización previa por la entidad competente, puede modificar el funcionamiento de la central para instalaciones donde se justifique por su naturaleza.

Configuración de las Funciones especiales:

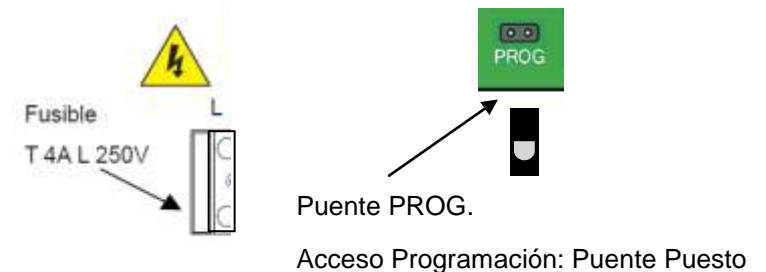
Apague completamente el panel (alimentación principal y baterías), ponga el puente de programación (**PROG**) y alimente el panel normalmente, se iluminarán los leds de las funciones especiales indicando la configuración actual. Presione la(s) tecla(s) correspondiente(s) a la opción que quiera configurar hasta que se muestre la configuración deseada. A continuación retire el puente de programación (**PROG**) con el panel encendido; el panel guardará los cambios y mostrará el estado actual del sistema.



¡ATENCIÓN – No cumple EN54!

No realice ninguna configuración especial del sistema, si no dispone de autorización previa.

La configuración de funciones especiales no cambia al devolver la central a su valor de fábrica y se precisa modificar de forma manual.



5.5.1 Ver/Cambiar configuración de las Funciones especiales:

Apague completamente el panel (alimentación principal y baterías), ponga el puente de programación (**PROG**) y alimente el panel normalmente, se iluminarán los leds de las funciones especiales indicando la configuración como se indica a continuación:



Led Teclado

= ON = **Averías enclavadas**. Las averías precisan REARME del panel (por defecto)

=OFF = **Averías Rearrables**. Las averías se rearman automáticamente al desaparecer la misma.



Led Silenciar Sir.

=ON = Se indica la **Avería de alimentación principal** (por defecto)

=OFF = **No se indican las Averías de alimentación principal.**



Led Retardo Sí/No

=ON = Se indica **avería de baterías** (por defecto)

=OFF= **No se indican las Averías de baterías.**



Led Silenc. Zumb.

=OFF= Las sirenas no se reactivan con cada nueva alarma

=ON = Las sirenas se reactivan con cada nueva alarma (ANPI)



Led Av. Zona 3

=OFF= **No se indica avería comunicaciones.**

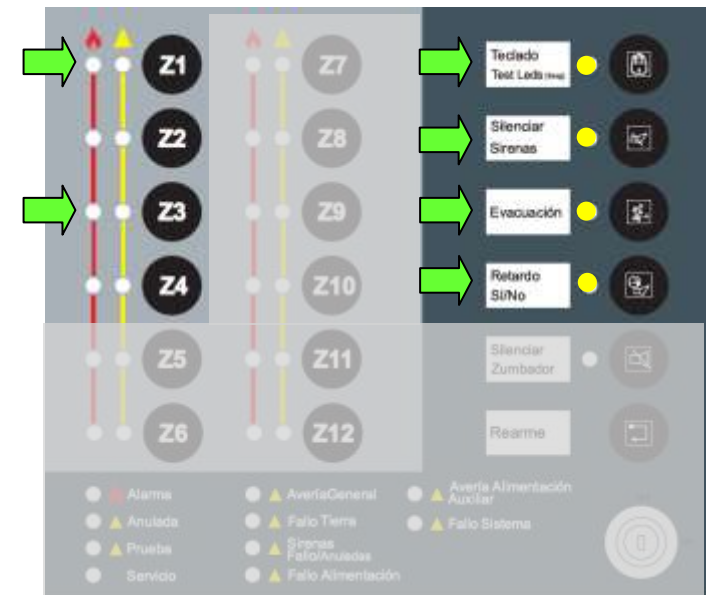
=ON = Si se indica avería comunicaciones

LEDS alarma Z1, Z2, Z2

Se cambian con tecla Z1, numero de módulos de relés activos.

Llave

Cambia entre las 3 sensibilidades de RBAT



Configuración de N° de placas VSN-4REL de relé instaladas

Para que las placas de relé conectadas al bus *Auxiliary Modules* funcionen, debe indicarse en la configuración especial el número de placas instaladas.

En caso de que el número de placas configurado sea inferior al existente, la central indicará **Fallo de Sistema**.

Para añadir o quitar placas de relé, presione la tecla **Z1** cíclicamente.

Led de Zona

Z1 = Z2 = Z3 = OFF = 0 **Sin placas VSN-4REL**

Z1 Rojo = ON = 1 **Placa VSN-4REL**

Z1 + Z2 Rojo = ON = 2 **Placas VSN-4REL**

Z1 + Z2 + Z3 Rojo = ON = 3 **Placas VSN-4REL**

Seleccionar N° de placas de relé VSN-4REL

0,1,2 o 3



6 Características Técnicas

General

Las centrales NFS Supra se han diseñado para que cumplan con los requisitos de la norma EN 54, parte 2/4:1997.

Esta central cumple la Directiva europea de baja tensión 73/23/EEC (la Directiva de enmienda 93/68/EEC), por la aplicación de la norma de seguridad EN 60950.

La central cumple con los requisitos de protección esenciales de la Directiva de CEM (compatibilidad electromagnética) 89/336/EEC y las directivas de enmienda 92/31/EEC y 93/68/EEC, por la aplicación de EN 50081-1, (emisiones) y EN 50130-4, (inmunidad).

Especificaciones mecánicas:

Material: Cabina y tapa de ABS V0 más chapa pared 1mm galvanizada

Dimensiones (mm): 350 (alto) x 380 (ancho) x 125 (fondo)

Peso aproximado: 4 kg (sin baterías)

Especificaciones medioambientales:

Temperatura de funcionamiento: -5°C a +45°C, (recomendada: +5°C a 35°C)

Humedad: 5% a 95% Humedad Relativa

Altura sobre nivel del mar: máximo 2000 m

Sellado de la central: IP 30, (EN 60529)

Fusibles:

Alimentación principal: F 4A L 250V

Baterías: F 2A L 250V

Sirenas: 2x250mA electrónico

Alim. Aux. 24V 2x250mA electrónico

Fuente de alimentación:

230V~ (ac) ±15%, 50/ 60Hz, 65W (2,4A.)

Especificaciones de la fuente de alimentación:

Fusible de entrada: T 4A L 250V (5 x 20 mm)

Valores de salida:

Tensión de salida: 29,4Vdc +/-7%

Corriente salida: 2,4A (Máxima carga de circuitos externos 2A: Circuitos de Zonas, Sirenas, y 24V Aux.)

Valores de salida - Cargador:

Tensión cargador: 27,3V a 20°C (temperatura compensada)

Corriente cargador: 300mA +- 10%

Indicadores luminosos:

Leds indicadores*1: ALARMA, Alarma y Avería de zona, Servicio, Fallo general, Anulado general, En prueba, Fallo tierra, Fallo alimentación, Fallo de sistema y Sirena fallo/anulada.

Leds Indicadores en teclas*1: Acceso Nivel 2, Sirenas silenciadas, Retardos anulados, Zumbador silenciado y Zona anulada o en pruebas.

(*1) En Nivel 3, los leds del panel tienen funciones especiales de indicación de programación.

Teclas de control:

Llave opcional con dos posiciones:

Nivel de acceso 1 (sin llave o en posición para extraerla)

Nivel de acceso 2 (llave girada 90°)

Teclas para las siguientes funciones*2:

Teclado: Acceso Niv. 2 con clave/Prueba de leds

Silenciar Sirenas: Silenciar/Reactivar/Anular Sirenas

Evacuación: Activar salidas de Sirenas

Retardo Sí/No: Anular/Cortar retardos

Silenciar Zumbador: Silencio interno del zumbador

Rearme: Rearme del panel

Teclas de Zona: Anular/Prueba/Servicio

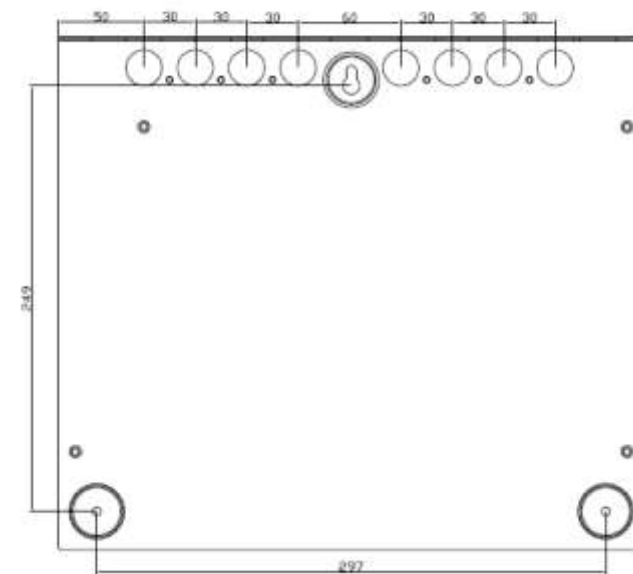
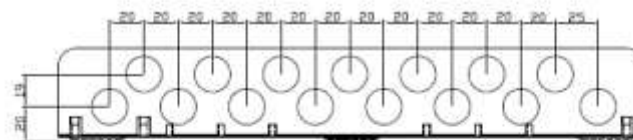
(*2) En Nivel de acceso 3, las teclas tienen funciones de selección.

Puentes de configuración: Puente de control de fuga a tierra (EARTH FAULT) y Puente de acceso a Nivel 3 (PROG).

Pasos de cableado:

Entrada de cable: Troqueles de 15 x 21 mm en la parte superior de la cabina y de 6 x 21 mm en la parte posterior de la cabina.

Cotas y Dimensiones:



Circuitos Externos:

Circuitos de Zona

Se dispone de cuatro (VSN4), ocho (VSN8) o doce (VSN12) circuitos de zona de detectores y/o pulsadores. La central está diseñada para funcionar con la mayoría de marcas. Se recomienda la instalación de sensores serie ECO1000 y serie 800 de Honeywell.

La central admite 32 detectores de la serie ECO1000 y la serie 800 por zona y un número ilimitado de pulsadores.

Tensión máxima en zona de 28,1Vdc (con red) a 20Vdc.

Valores de estado de zona en % aproximado de la tensión máxima en zona*¹ (aprox. la misma que en circuito abierto):

Avería Cortocircuito	0% - 14% Aprox. 0 a 73 Ω
Alarma Pulsador:	15% - 42% Aprox. 78 a 318 Ω
Alarma Detector:	43% - 86% Aprox. 332 a 2k7 Ω
Reposo (EOL capacitivo):	87% - 100% + de 2k9 Ω
Circuito abierto: (EOL resistivo):	94% - 100% + de 6k9 (aprox.)

(*1) Corriente máxima en zona: con red, entre 61 y 67mA.

2 circuitos de sirena:

La central dispone de dos salidas supervisadas y configurables. Carga máxima 0,25A x salida en alarma, protegida por fusible.

2 relés alarma y avería:

Contactos: C, NC, NA máximo 30Vdc/ 1A.

Salidas 24V auxiliares:

La central tiene 2 salidas de 24V Aux.: 24V permanentes y 24V rearmables 18,5 - 28,5Vdc (24Vdc nominal) / 250mA x salida.

Entrada digital:

Activación por contacto seco externo NA o NC. No supervisada.

Bus de para placas de accesorios:

Puerto para conexión de placa de comunicaciones VSN-CRA y/o ampliación de hasta 12 relés configurables mediante placas VSN-4REL.

Puerto de comunicaciones:

Puerto bidireccional para la conexión de placa de puerto serie VSN-232.

Honeywell Life Safety Iberia

C/Pau Vila,15-19; 08911 Badalona (Barcelona)

T. 902 03 05 45 - F. 93 465 86 35

www.honeywelllifesafety.es

infohsiberia@honeywell.com