

DAW 130/10 PP

DIFFUSORE ACUSTICO DA 5" PER MONTAGGIO A PARETE O A SOFFITTO DA 10W

Il diffusore acustico DAW 130/10 PP per sistemi di evacuazione vocale è uno speaker a tenuta stagna da 10W adatto per essere installato sia in ambienti interni (come atri e corridoi) che esterni (campi sportivi).

Il materiale in alluminio di cui è composto e la verniciatura a polvere garantiscono un'elevata resistenza alla corrosione. L'installazione è agevolata inoltre dalla presenza di una staffa utile per regolare l'inclinazione del dispositivo. Certificato EN54-24.



SPECIFICHE TECNICHE

Caratteristiche principali

- Speaker da 5"
- Adatto per linee 70V o 100V
- Dotato di trasformatore interno per adattamento dei parametri della potenza
- Montaggio a parete o a soffitto
- Selettore interno per regolare la potenza di uscita a 1.5 / 3 / 6 / 10 W

- Colore bianco
- Terminale di connessione in ceramica
- Termofusibile di protezione incluso
- Certificato EN54-24

Specifiche elettriche

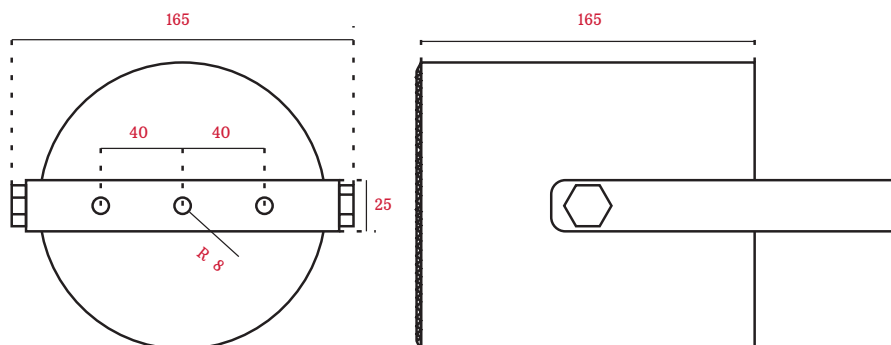
| | |
|----------------------------|--|
| Potenza (PHC) | 1.5 / 3 / 6 / 10 W (selettore interno) |
| SPL (Sound Pressure Level) | 85 dB (1W @ 1m) |
| Risposta in frequenza | 95 Hz – 18.7 KHz (-10 dB) |
| Tensione di lavoro | 70 – 100 Vrms |

Specifiche meccaniche

| | |
|--|----------------------|
| Grado di protezione IP (secondo EN54-24 / IP Rating) | 33C/54 |
| Materiale | Alluminio |
| Dimensioni | Ø 140 x 165 mm |
| Peso | 2,8 Kg |
| Colore | Bianco RAL 9010 |
| Tipo di fissaggio | A parete, a soffitto |



Dimensioni



— CODICE D'ORDINE

DAW 130/10 PP Diffusore acustico da 5" per montaggio a parete o a soffitto da 10W

inim[®]

Centobuchi, via Dei Lavoratori 10
63076 Monteprandone (AP), ITALIA
Tel. +39 0735 705007 _ Fax +39 0735 704912

info@inim.biz _ www.inim.biz

Timbro distributore Inim