

DC118

Contacto magnético para puertas y suelo. Apertura operativa máx. 75mm. 2m de cable blindado.

Características

Contacto magnético diseñado para instalaciones comerciales e industriales, en las que son necesarios equipos robustos. Idóneo para puertas metálicas, vallas, portones, etc. Construido con una carcasa de aluminio extruido y completamente encapsulado con componentes de poliuretano.

Alta seguridad

Contacto magnético balanceado para instalaciones que requieran de seguridad adicional. Los contactos reed internos y el imán deben ser instalados en una posición específica para evitar cualquier tipo de sabotaje.



Details

- Montaje adecuado para cualquier tipo de puerta metálica
- Fabricación robusta
- Contacto balanceado para instalaciones de alta seguridad
- Longitud estándar del cable de 2 m
- Bucle de tamper incluido
- Certificación EN50131-2-6 Grado-2

DC118

Contacto magnético para puertas y suelo. Apertura operativa máx. 75mm. 2m de cable blindado.

Technical specifications

General

Tipo de Aplicación	Suspendido
Tipo de contacto	NC
Conectividad	4 wires, 2 m

Wired/wireless

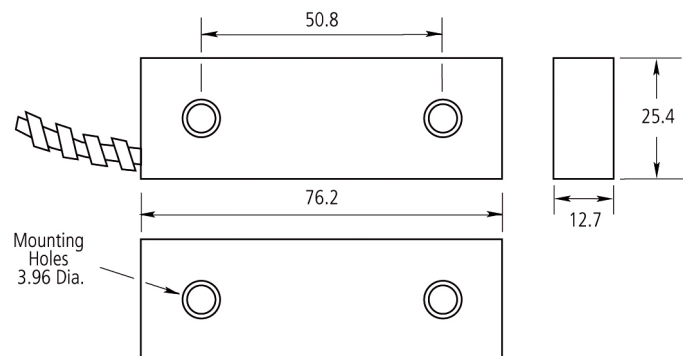
Cableado - Inalámbrico	Cableado
Brecha de funcionamiento	75 mm (max.)

Physical

Dimensiones del imán	76 x 12 x 25 mm
Dimensiones del contacto / sensor	76 x 12 x 25 mm
Color	Plata
Material	Acabado en aluminio anodizado

Regulatory

Grado EN50131	Grado 2
---------------	---------



Como empresa innovadora, Carrier Fire & Security se reserva el derecho de modificar las especificaciones de los productos sin previo aviso. Para conocer las últimas especificaciones de los productos, visite la Web de es.firesecurityproducts.com o póngase en contacto con su comercial.

Last updated on 8 November 2022 - 10:10