

AL10B/AL10DB

RFID

Cerradura con Teclado Táctil y Bluetooth



Modo de Bloqueo

Todos los usuarios normales (que no sea el administrador) serán bloqueados.



Voz Guía

Fácil de programar, soporta Español, Portugués e Inglés.



Ajuste de Volumen

Incluye volumen alto, bajo y modo silencioso.



Bluetooth 4.0

Desbloquee su puerta usando la aplicación móvil desde su teléfono inteligente.



Contraseña Aleatoria

Coloque su contraseña junto con más dígitos de forma aleatoria para evitar que conozcan su código.



Modo de Alarma

Aviso de batería insuficiente y en los accesos denegados.



Grosor

Compatible con puertas delgadas de 30mm.



Diseño Bidireccional

La manija puede adaptarse para apertura del lado derecho o izquierdo.



Energía de Respaldo

Puerto de energía para una batería de 9V.



Modo de Bloqueo

El administrador puede retirar todos los permisos de apertura a los demás usuarios al activar este modo.



Dígitos Aleatorios



Contraseña Correcta



Dígitos Aleatorios

Contraseña Aleatoria

Permite ingresar cualquier dígito aleatorio antes o después de la contraseña original, el máximo son 32 dígitos, e.j. XXX123567XXX

Especificaciones

Material	Aleación de Zinc	
Estándar	Americano (AL10B)	Alemán (AL10DB)
Grosor de Puerta	30-54 mm (estándar)	
Capacidad de Usuarios	100	
Contraseñas	100	
Tarjetas	100	
Comunicación	Bluetooth 4.0	
Fuente de Alimentación	4 Baterías AA (No incluidas)	
Dimensiones	Frente - 73 x 179 x 37 mm Reverso - 73 x 179 x 27 mm	

ZKBioBL

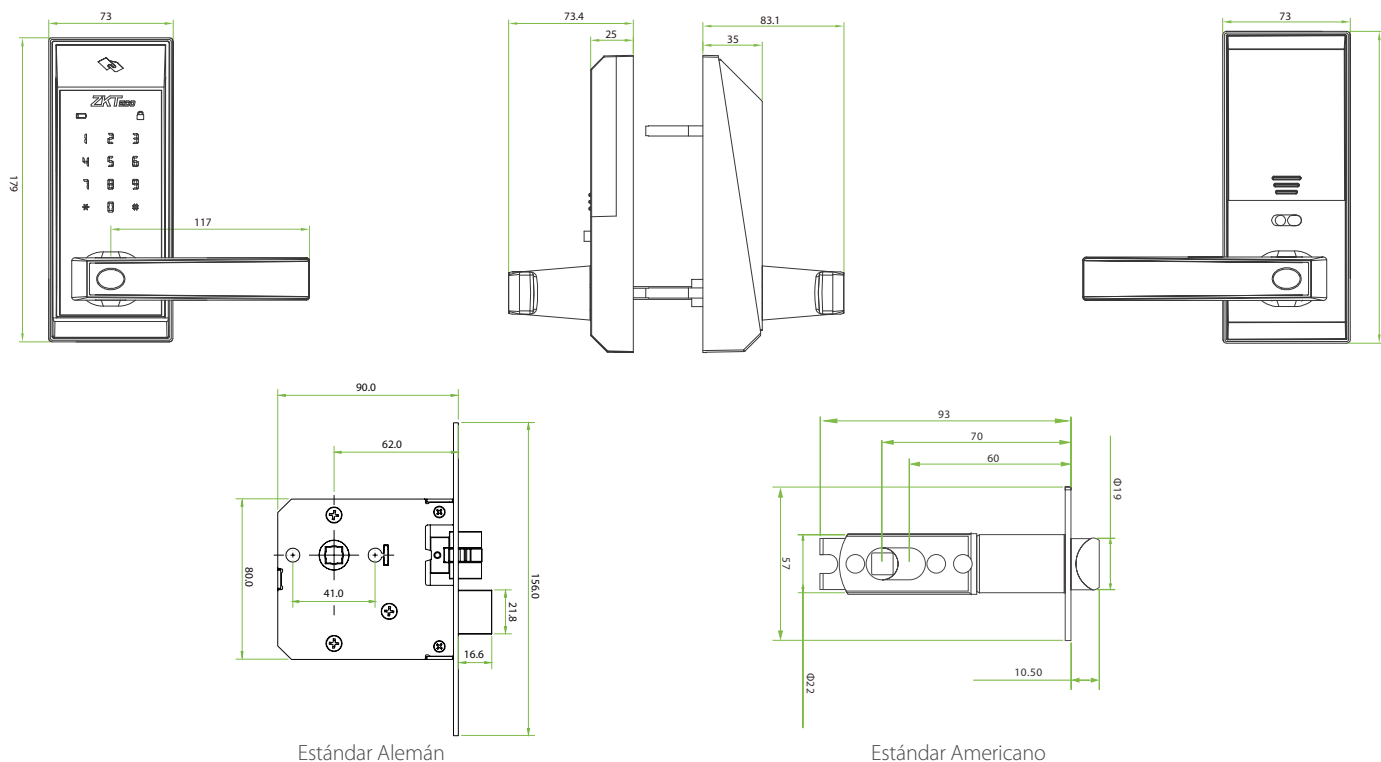


Descarga para Android



Descarga para iOS

Dimensiones



www.zkteco.com



www.zktecolatinoamerica.com

