



EB0020



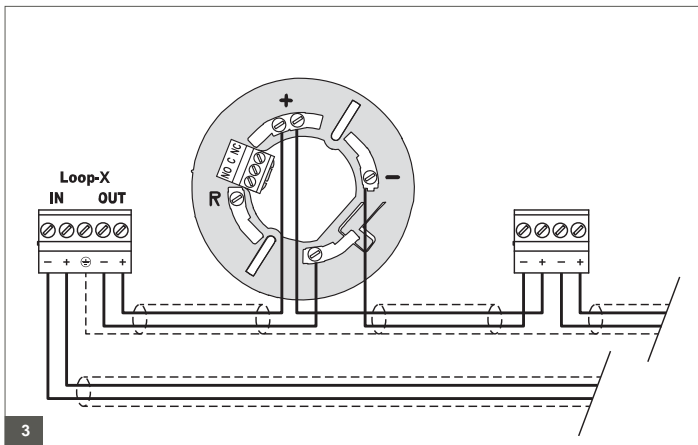
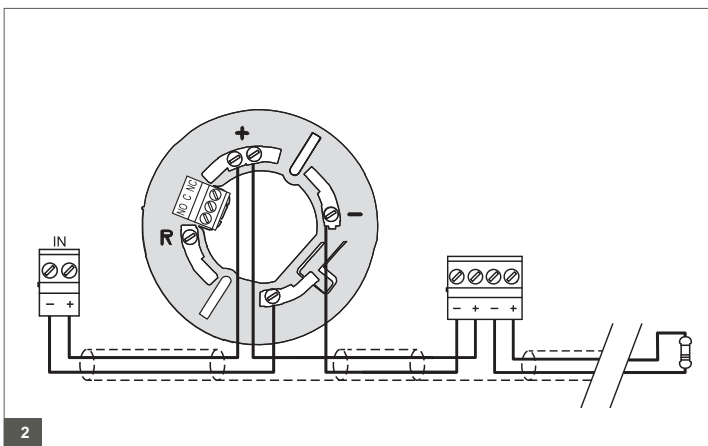
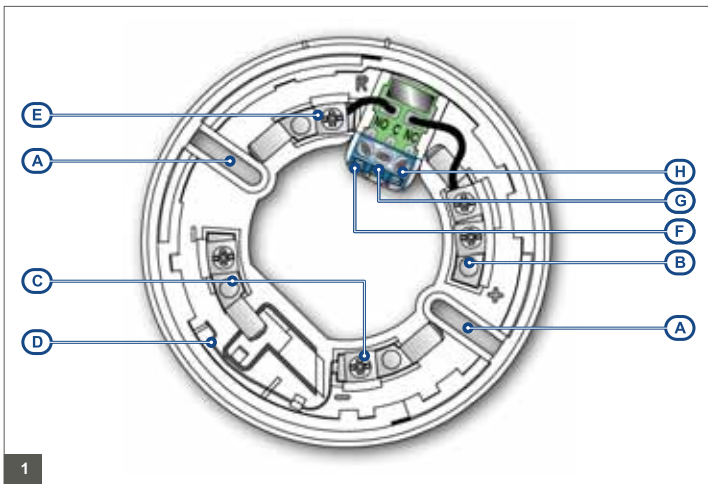
inim
ELECTRONICS
Centobuchi, via Dei Lavoratori 10
63076 Monteprandone (AP), Italy
+39 0735 705007
+39 0735 734912
info@inim.biz
www.inim.biz

IT Base di montaggio con relé

EN Relay mounting base

ES Base de montaje con relé

FR Base de montage avec relais



IT

Descrizione generale

La base di montaggio con relé EB0020 è appositamente studiata e realizzata per l'utilizzo con i rivelatori convenzionali della serie IRIS o analogici indirizzati della serie ENEA.

Va utilizzata per potere impiegare i rivelatori convenzionali con centrali antifurto (12Vdc) o con altri sistemi simili, e/o per consentire l'attivazione di apparecchiature esterne tramite l'uscita "R" di un rivelatore analogico indirizzato.

Descrizione delle parti

| | |
|---|----------------------------|
| A | Fori d'ancoraggio |
| B | Terminale "+" |
| C | Terminale "-" |
| D | Lamella per corto circuito |
| E | Terminale "R" |
| F | Terminale relé "NO" |
| G | Terminale relé "C" |
| H | Terminale relé "NC" |

Collegamenti

Figura 2

Connessione di un rivelatore convenzionale con una centrale antifurto.

Figura 3

Connessione di un rivelatore analogico indirizzato con una centrale analogica.

Specifiche tecniche

| | |
|---------------------------|----------------|
| Tensione di alimentazione | da 10 a 30 V ~ |
| Consumo in allarme | 14 mA |
| Dimensioni (D x H) | 110 x 24 mm |

| | |
|--|----------------------------|
| Peso | 15 g |
| Condizioni ambientali di funzionamento | |
| Temperatura | da -10 a +55 °C |
| Umidità relativa | ≤ 95 % senza condensazione |

Dati del costruttore

Costruttore: Inim Electronics S.r.l.
Sito di produzione: Centobuchi, via Dei Lavoratori 10
63076 Monteprandone (AP), Italy
Tel: +39 0735 705007
Fax: +39 0735 734912
e-mail: info@inim.biz
Web: www.inim.biz

Circa questo manuale

Codice del manuale: DCMIIN4AE0020

Revisione: 150

Copyright: le informazioni contenute in questo documento sono proprietà esclusiva della Inim Electronics S.r.l. Nessuna riproduzione o modifica è permessa senza previa autorizzazione della Inim Electronics S.r.l. Tutti i diritti sono riservati.

Il personale autorizzato dal costruttore a riparare o sostituire qualunque parte del sistema, è autorizzato ad intervenire solo su dispositivi commercializzati con il marchio Inim Electronics.

RAEE

Ai sensi dell'art. 26 del Decreto Legislativo 14 marzo 2014, n. 49 "Attuazione della direttiva 2012/19/UE sui rifiuti di apparecchiature elettriche ed elettroniche (RAEE)"

Il simbolo del cassonetto barrato riportato sull'apparecchiatura o sulla sua confezione indica che il prodotto alla fine della propria vita utile deve essere raccolto separatamente dagli altri rifiuti. L'utente dovrà, pertanto, conferire l'apparecchiatura giunta a fine vita agli idonei centri comunali di raccolta differenziata dei rifiuti elettrotecnici ed elettronici. In alternativa alla gestione autonoma è possibile consegnare l'apparecchiatura che si desidera smaltire al rivenditore, al momento dell'acquisto di una nuova apparecchiatura di tipo equivalente. Presso i rivenditori di prodotti elettronici con superficie di vendita di almeno 400 m² è inoltre possibile consegnare gratuitamente, senza obbligo di acquisto, i prodotti elettronici da smaltire con dimensioni inferiori a 25 cm. L'adeguata raccolta differenziata per l'avvio successivo dell'apparecchiatura dismessa al riciclaggio, al trattamento e allo smaltimento ambientalmente compatibile contribuisce ad evitare possibili effetti negativi sull'ambiente e sulla salute e favorisce l'impiego e/o riciclo dei materiali di cui è composta l'apparecchiatura.

EN

General description

The EB0020 relay mounting base has been specially designed for use with conventional detectors from the Iris series or addressable detectors from the Enea series.

The relay base allows trouble-free connection of Iris detectors to security panels (12Vdc) and other non-standard panels, or allows direct activation of external devices when connected to the "R" terminal of a detector from the Enea series.

Description of the parts

| | |
|---|---------------------|
| A | Screw locations |
| B | "+" terminal |
| C | "-" terminal |
| D | Short-circuit reed |
| E | "R" terminal |
| F | "NO" relay terminal |
| G | "C" relay terminal |
| H | "NC" relay terminal |

Connections

Figure 2

Connecting a conventional detector to a burglar control panel.

Figure 3

Connecting an analogue addressable detector to an analogue control panel.



Technical specifications

| | |
|--------------------------|-----------------------------|
| Operating voltage | from 10 to 30 V --- |
| Current draw in alarm | 14 mA |
| Dimensions (D x H) | 110 x 24 mm |
| Weight | 15 g |
| Environmental conditions | |
| Temperature | from -10 to +55 °C |
| Relative humidity | ≤ 95 % without condensation |

Manufacturer's details

Manufacturer: Inim Electronics S.r.l.
Production plant: Centobuchi, via DeiLavoratori 10
63076 Montepandone (AP), Italy
Tel: +39 0735 705007
Fax: +39 0735 734912
e-mail: info@nim.biz
Web: www.inim.biz

The persons authorized by the manufacturer to repair or replace the parts of this system, hold authorization to work on Inim Electronics brand devices only.

About this manual

Manual code: DCMIIN4AEB0020

Revision: 150

Copyright: the information contained in this document is the sole property of Inim Electronics S.r.l. No part may be copied without written authorization from Inim Electronics S.r.l. All rights reserved.

Especificaciones técnicas

| | |
|-------------------------|-------------------------|
| Tensión de alimentación | de 10 a 30 V --- |
| Consumo quando attivato | 14 mA |
| Medidas (D x H) | 110 x 24 mm |
| Peso | 15 g |
| Condiciones ambientales | |
| Temperatura | de -10 a +55 °C |
| Humedad relativa | ≤ 95 % sin condensación |

Datos del constructor

Fabricante: Inim Electronics S.r.l.
Planta de producción: Centobuchi, via DeiLavoratori 10
63076 Montepandone (AP), Italy
Tel: +39 0735 705007
Fax: +39 0735 734912
e-mail: info@nim.biz
Web: www.inim.biz

El personal autorizado por el fabricante a reparar o sustituir cualquier parte del sistema está autorizado para intervenir sólo en dispositivos comercializados con la marca Inim Electronics.

Sobre este manual

Código del manual: DCMIIN4AEB0020

Revisión: 150

Copyright: la información contenida en este documento es propiedad exclusiva de Inim Electronics S.r.l. Ninguna parte puede ser copiada sin la previa autorización por escrito de Inim Electronics S.r.l. Todos los derechos reservados.

Caractéristiques techniques

| | |
|--|--------------------------|
| Tension d'alimentation | de 10 à 30 V --- |
| Courant absorbé en phase d'alarme | 14 mA |
| Dimensions (D x H) | 110 x 24 mm |
| Poids | 15 g |
| Conditions environnementales de fonctionnement | |
| Température | de -10 à +55 °C |
| Humidité relative | ≤ 95 % sans condensation |

Données du constructeur

Constructeur: Inim Electronics S.r.l.
Site de production: Centobuchi, via DeiLavoratori 10
63076 Montepandone (AP), Italy
Tel: +39 0735 705007
Fax: +39 0735 734912
e-mail: info@nim.biz
Web: www.inim.biz

Le personnel autorisé par le constructeur pour réparer ou remplacer certaines pièces du système, n'est autorisé à intervenir que sur les dispositifs commercialisés avec la marque Inim Electronics.


A propos de ce manuel

Code du manuel: DCMIIN4AEB0020

Révision: 150

Copyright: Les informations contenues dans ce document sont propriété exclusive de Inim Electronics S.r.l. Aucune reproduction ou modification n'est permise sans l'autorisation de Inim Electronics S.r.l. Tous les droits sont réservés.

WEEE

 **Informative notice regarding the disposal of electrical and electronic equipment (applicable in countries with differentiated waste collection systems)**

The crossed-out bin symbol on the equipment or on its packaging indicates that the product must be disposed of correctly at the end of its working life and should never be disposed of together with general household waste. The user, therefore, must take the equipment that has reached the end of its working life to the appropriate civic amenity site designated to the differentiated collection of electrical and electronic waste. As an alternative to the autonomous management of electrical and electronic waste, you can hand over the equipment you wish to dispose of to a dealer when purchasing new equipment of the same type. You are also entitled to convey for disposal small electronic-waste products with dimensions of less than 25cm to the premises of electronic retail outlets with sales areas of at least 400m², free of charge and without any obligation to buy. Appropriate differentiated waste collection for the subsequent recycling of the discarded equipment, its treatment and its environmentally compatible disposal helps to avoid possible negative effects on the environment and on health and favours the re-use and/or recycling of the materials it is made of.

ES

Descripción general

La base de montaje con relé EB0020 está especialmente diseñada y fabricada para los detectores convencionales Iris o los detectores analógicos direccionados Enea.

Se debe utilizar con el fin de emplear detectores convencionales con paneles de seguridad (12Vdc) o con otros sistemas similares, y/o para permitir la activación de un dispositivo externo a través de la salida "R" de un detector analógicos.

Descripción de las piezas

| | |
|----------|---------------------------|
| A | Orificios de anclaje |
| B | Terminal "+" |
| C | Terminal "-" |
| D | Lámina para cortocircuito |
| E | Terminal "R" |
| F | Terminal relé "NO" |
| G | Terminal relé "C" |
| H | Terminal relé "NC" |

Conexiones


Figura 2

Conexión de detector Iris con panel de control de intrusión.

Figura 3

Conexión de detector Enea con panel analógico direccionable.

RAEE

 **Información sobre la eliminación de equipos eléctricos y electrónicos (aplicable en los Países con sistemas de recogida selectiva)**

El símbolo del contenedor tachado que figura en el aparato o en el embalaje indica que el producto, al final de su vida útil, debe ser desechado por separado de los demás residuos. El usuario deberá, portanto, llevar el equipo llegado al final de su vida a los centros municipales específicos de recogida selectiva para desechos electrodomésticos y electrónicos. Como alternativa a la gestión autónoma, es posible entregar el equipo que se desea eliminar al revendedor, cuando se adquiera un nuevo equipo de tipo equivalente. En los comercios de productos electrónicos con superficie de venta mínima de 400 m² también es posible entregar gratuitamente, sin obligación de compra, los productos electrónicos con dimensiones inferiores a 25 cm que se deseen desechar. La adecuada recogida selectiva para enviar posteriormente el equipo desechado al reciclaje, al tratamiento y a la eliminación ambientalmente compatible, contribuye a evitar posibles efectos negativos en el medio ambiente y en la salud, y favorece la reutilización y/o reciclaje de los materiales de los que está compuesto el equipo.

FR

Description générale

La base de montage avec relais EB0020 a été spécialement conçue et réalisée pour être utilisée avec les détecteurs conventionnels de la série IRIS ou analogiques adressables de la série ENEA.

Elle doit être utilisée pour pouvoir employer les détecteurs conventionnels avec des centrales antivol (12Vdc) ou avec d'autres systèmes similaires, et/ou pour permettre l'activation d'appareils externes à travers la sortie "R" d'un détecteur analogiques.

Description des pièces

| | |
|----------|----------------------------|
| A | Cran d'ancrage |
| B | Terminal "+" |
| C | Terminal "-" |
| D | Lamelle pour court circuit |
| E | Terminal "R" |
| F | Terminal relais "NO" |
| G | Terminal relais "C" |
| H | Terminal relais "NC" |

Connexions


Figure 2

Connexion d'un détecteur Iris avec une centrale antivol.

Figure 3

Connexion d'un détecteur Enea avec une centrale analogique.

DEEE

 **Informations sur l'élimination des équipements électriques et électroniques (applicable dans les Pays avec systèmes de collecte sélective)**

Le symbole de la poubelle barrée sur l'appareil ou sur son emballage indique que le produit à la fin de sa durée de vie utile doit être collecté séparément des autres déchets. L'utilisateur devra donc confier l'appareil en fin de vie aux centres de collecte municipaux appropriés pour le tri sélectif des déchets électroniques et électriques.

Comme alternative à la gestion autonome, il est possible de remettre l'appareil que l'on souhaite éliminer au revendeur, lors de l'achat d'un nouvel appareil équivalent. Chez les détaillants de matériel électronique disposant d'une surface de vente d'au moins 400m², il est également possible de remettre gratuitement, sans obligation d'achat, les produits électroniques à éliminer de dimensions inférieures à 25cm. La collecte séparée adéquate de l'appareil hors service aux fins du recyclage, traitement et élimination compatible avec l'environnement contribue à éviter les effets négatifs possibles sur l'environnement et la santé humaine et aide au réemploi/ou recyclage des matériaux dont l'appareil est constitué.

