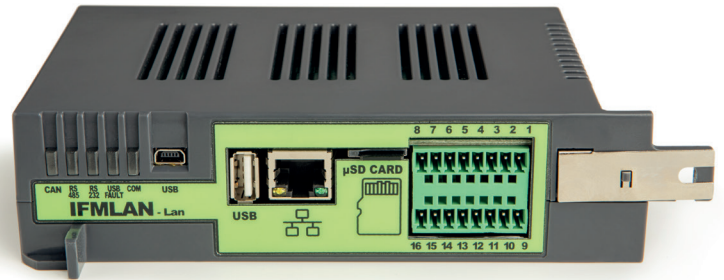


## IFMLAN

### Módulo interno LAN



Módulo interno que se conecta directamente a la barra CAN DRIVE, para efectuar funciones TCP-IP avanzadas. Permite una segunda conexión de la central a la red Ethernet y proporciona los siguientes servicios:

- Servidor web para el control, la gestión y el mantenimiento de la instalación
- Correo electrónico con datos detallados de los eventos
- Interfaz con cámaras IP ONVIF, perfil S, para televigilancia
- Comunicaciones remotas mediante protocolo SIA-IP
- Interconexión con BMS y sistemas de buscapersonas o centrales telefónicas

Gracias al uso de tecnologías como servidores web, correo electrónico y conexiones TCP-IP, Previdia Max (o Previdia Ultra) permite tener siempre el sistema bajo control y al alcance de la mano, tanto al usuario final como al personal de gestión y mantenimiento. Es posible conectarse a la central desde cualquier navegador, ya sea desde el ordenador o el smartphone, sin descargar ninguna aplicación.

Cada central Previdia Max o Previdia Ultra admite un solo módulo IFMLAN.

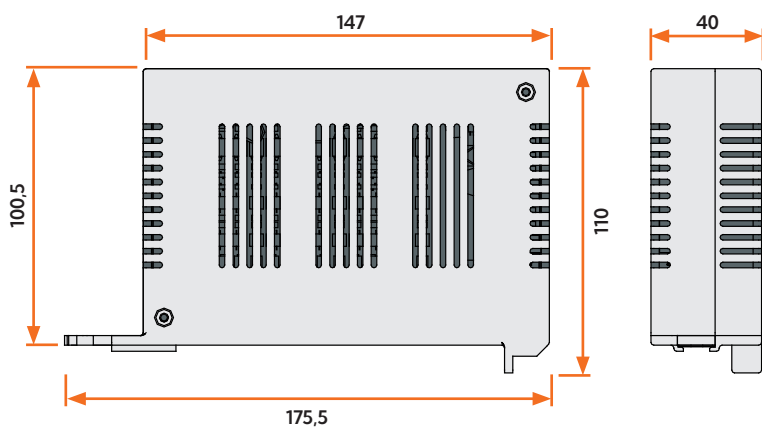
### CARACTERÍSTICAS DEL HARDWARE

- CPU, una dedicada al control del módulo y a la comunicación con el módulo central FPMCPU, y la otra con sistema operativo LINUX dedicada al control de la conexión IP.
- 5 LED de estado
- Puerto mini-USB
- USB Host
- Puerto Ethernet
- Puerto RS485
- Puerto RS232
- Alojamiento para tarjeta μSD (máx. 32 Gb)

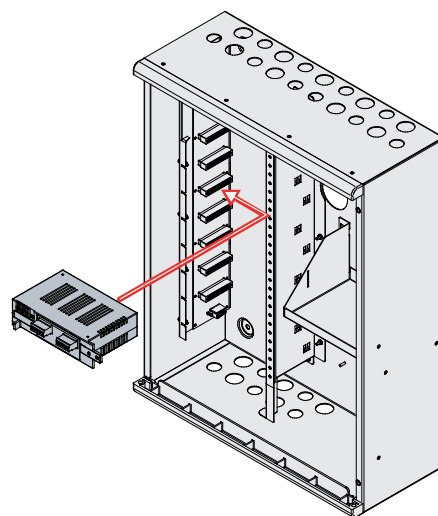
### ESPECIFICACIONES TÉCNICAS

- Certificación EN54 parte 21
- Hasta 32 direcciones de correo electrónico o direcciones IP a las cuales enviar las notificaciones
- Hasta 100 acciones
- Envío de correo electrónico por cada evento del sistema
- Televigilancia de la alarma, con envío de correo electrónico con fotogramas adjuntos
- Gestión de hasta 100 cámaras IP (ONVIF perfil S)
- Gestión de protocolo SIA-IP
- Gestión protocolo BACnet IP (requiere licencia)
- Gestión protocolo ESPA 4.4.4
- Gestión protocolo de red NTP, UPnP, DHCP, SSL
- Gestión de sistemas de evacuación por voz a través de interconexión IP o RS232
- Servidor web accesible mediante navegador del ordenador o del smartphone
- Tensión de alimentación: 19÷30Vcc
- Consumo @ 27,6V: 45mA
- Temperatura de funcionamiento: de -5°C a +40°C

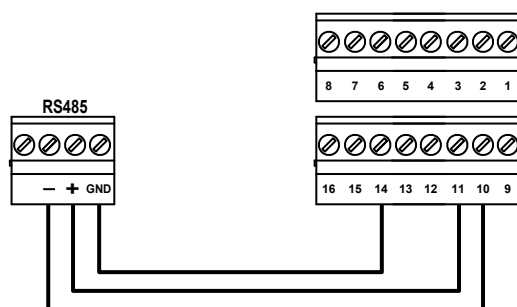
## DIMENSIONES



## ENSAMBLAJE



## ESQUEMA DE CONEXIÓN



## EMBALAJE

- Dimensiones del embalaje: 18 x 12,5 x 5 cm
- Peso con embalaje: 280 g

## CÓDIGOS DEL PEDIDO

- IFMLAN** Módulo para funciones TCP-IP avanzadas
- PRBAC-LIC** Licencia BACnet IP