

FLEXIDOME IP exterior 5000i



Las cámaras domo para exteriores de 5 MP de Bosch son cámaras de vigilancia profesional que ofrecen imágenes HD de alta calidad para satisfacer las necesidades de las redes de vigilancia y seguridad más exigentes. Estos domos resistentes son cámaras día/noche auténticas que ofrecen un rendimiento excelente tanto de día como de noche.

Existe una versión con un iluminador de infrarrojos activo integrado que ofrece un alto rendimiento en entornos con muy poca luz.

Descripción del sistema

Domo para exteriores antivandálico con lente varifocal

Es ideal para exteriores y su diseño IK10 resulta adecuado para instalaciones en las que la resistencia antivandálica es un factor fundamental. La cámara está protegida contra el agua y el polvo conforme al estándar IP66. La lente varifocal le permite elegir el área de cobertura más adecuada para su aplicación. Además, ofrece varias posibilidades de montaje, entre las que cabe citar el montaje en una superficie, en la pared y suspendido en el techo.

El asistente para lentes con zoom/enfoque automáticos permite al instalador ajustar el zoom y enfocar la cámara de forma precisa y sencilla para el



- ▶ Fácil instalación con lente con zoom/enfoque automáticos, asistente y modos preconfigurados.
- ▶ Transmisión totalmente configurable de múltiples flujos H.265
- ▶ Resolución de 5 MP con calidad de imagen hasta 30 ips para ofrecer imágenes muy detalladas
- ▶ Essential Video Analytics integrado para activar las alertas relevantes y recuperar los datos de forma rápida
- ▶ Amplio rango dinámico para ver todos los detalles en áreas claras y oscuras de la escena

funcionamiento de día y de noche. El asistente se activa desde el PC o desde el pulsador integrado en la cámara, lo que facilita la elección del procedimiento de trabajo más adecuado.

La función AVF (varifocal automática) permite cambiar el zoom sin necesidad de abrir la cámara. El ajuste automático del enfoque/zoom motorizados con asignación de píxeles de 1:1 garantiza que la cámara siempre se enfoque de forma precisa.

Funciones

Essential Video Analytics

El análisis de vídeo integrado refuerza el concepto de "inteligencia en origen" y proporciona ahora funciones aún más potentes. Essential Video Analytics resulta ideal para su uso en entornos controlados con intervalos de detección limitada.

El sistema detecta objetos, realiza su seguimiento y los analiza de forma fiable y, a continuación, notifica la activación de las alarmas predefinidas. Mediante un conjunto inteligente de reglas de alarma, facilita las tareas complejas y reduce al mínimo las falsas alarmas.

Se añaden metadatos al vídeo para dar sentido y estructura. Esto permite recuperar rápidamente las imágenes pertinentes de horas de grabación de vídeo almacenadas. Los metadatos también se pueden usar para proporcionar pruebas periciales irrefutables o para optimizar los procesos empresariales en función de los datos de recuento de personas o de densidad de multitudes.

La calibración es rápida y sencilla: solo tiene que introducir la altura de la cámara. El sensor de giro/acelerómetro interno proporciona el resto de la información para calibrar el análisis de vídeo de forma precisa.

Alto rango dinámico

La cámara tiene un amplio rango dinámico. Se basa en un proceso de exposición múltiple que captura más detalles en las zonas iluminadas y en las sombras, incluso en la misma escena. Como resultado, puede distinguir fácilmente los objetos y los detalles, por ejemplo, rostros con un contraluz intenso.

El rango dinámico real de la cámara se mide mediante el análisis de la función de conversión optoelectrónica (OECF) según la norma IEC 62676, apartado 5. Este método se utiliza para ofrecer un resultado estándar que se puede utilizar para comparar diferentes cámaras.

Content Based Imaging Technology

Content Based Imaging Technology (CBIT) se utiliza para mejorar radicalmente la calidad de imagen en todas las condiciones de iluminación y para identificar áreas para mejorar el procesamiento. La cámara examina la escena mediante la función Essential Video Analytics devuelve la información necesaria para reajustar el procesamiento de la imagen. Esto proporciona un mayor nivel de detalle en las zonas importantes y un mejor rendimiento en todos los sentidos. La tecnología Intelligent Auto Exposure, por ejemplo, le permite ver objetos en movimiento en áreas luminosas y oscuras de una escena.

Los flujos inteligentes reducen los requisitos de ancho de banda y almacenamiento

El bajo nivel de ruido de la imagen y la eficaz tecnología de compresión H.265 ofrecen imágenes nítidas, al mismo tiempo que reducen el ancho de banda y el almacenamiento hasta en un 80% en comparación con las cámaras H.264 estándar. Con esta nueva generación de cámaras se añade un nivel de inteligencia adicional con flujos inteligentes. La cámara ofrece la imagen más útil posible optimizando de forma inteligente la relación detalle/ancho de banda. El codificador inteligente analiza continuamente toda la escena, así como regiones de la escena, y ajusta de forma dinámica la compresión en función de la información relevante, como el movimiento. Junto con Intelligent Dynamic Noise Reduction, que analiza activamente el contenido de una escena y reduce los artefactos de ruido en

consecuencia, se reduce la velocidad en bits hasta un 80%. Al reducir el ruido en el origen durante la captura de la imagen, la menor tasa de bits no afecta a la calidad del vídeo. Esto de lugar a una reducción notable de los costes de almacenamiento y de la carga de la red, conservando una gran calidad de imagen y un movimiento suave.

Perfil optimizado de la tasa de bits

La tasa de bits media optimizada para diferentes velocidades de imágenes en modo H.265 se muestra en la siguiente tabla, expresada en kbits/s:

ips	5 MP	4 MP	3 MP	1080p
30	1597	1210	864	600
12	1205	913	652	438
5	799	605	432	284
2	344	261	186	122

Varios flujos

Esta innovadora función de transmisión múltiple ofrece varios flujos H.265 junto con un flujo M-JPEG. Estos flujos facilitan una visualización y grabación eficientes con poco uso del ancho de banda, así como la integración con sistemas de gestión de vídeo de otros fabricantes.

La cámara puede ejecutar varios flujos independientes, de modo que permite establecer una resolución y una velocidad de imágenes distintas en el primer flujo y el segundo flujo. El usuario también puede optar por utilizar una copia de la primera secuencia.

El tercer flujo usa los fotogramas I del primer flujo para la grabación. El cuarto flujo muestra una imagen JPEG a un máximo de 10 MB/s.

Audio bidireccional y alarma de audio

El audio bidireccional permite al operador comunicarse con los visitantes o intrusos a través de una entrada y salida de línea de audio externo. Se puede utilizar la detección de audio para generar una alarma, en caso de necesidad.

Detección de movimiento y sabotaje

La cámara dispone de una amplia gama de opciones de configuración de alarmas para alertar de los intentos de sabotaje. También se puede utilizar un algoritmo integrado para detectar cualquier movimiento en el vídeo y emitir una señal de alarma.

Gestión de almacenamiento

La gestión de grabaciones se puede controlar con el Bosch Video Recording Manager (Video Recording Manager) o bien la cámara puede utilizar destinos iSCSI directamente, sin software de grabación.

Grabación de forma local

La ranura admite tarjetas de memoria microSD con capacidad de almacenamiento de hasta 2 TB. Para las grabaciones con alarmas locales se puede usar una tarjeta microSD. La grabación previa a la alarma en la RAM reduce el ancho de banda de grabación en la red o, si se utiliza la grabación en tarjeta microSD, amplía la vida efectiva del medio de almacenamiento.

Servicios basados en la nube

La cámara es compatible con los envíos de JPEG basados en el tiempo o en las alarmas a cuatro cuentas diferentes. Estas cuentas pueden ser de servidores FTP o instalaciones de almacenamiento basadas en la nube (por ejemplo, Dropbox). Las secuencias de vídeo o imágenes JPEG también se pueden exportar a estas cuentas.

Las alarmas se pueden configurar para que se active una notificación por correo electrónico o SMS para que tenga siempre conciencia de los eventos anómalos.

Instalación sencilla

Se puede suministrar alimentación a la cámara mediante una conexión del cable de red compatible con alimentación por Ethernet. Con esta configuración, solo se necesita una única conexión de cable para ver, alimentar y controlar la cámara. El uso de alimentación por Ethernet facilita la instalación y la hace más rentable, ya que las cámaras no necesitan una fuente de alimentación local.

La cámara también puede alimentarse con fuentes de alimentación de +12 VCC o de 24 VCA. Para incrementar la fiabilidad del sistema, la cámara puede conectarse simultáneamente a ambas fuentes de alimentación (PoE y +12 VCC/24 VCA). Además, pueden utilizarse sistemas de alimentación ininterrumpida (SAI) para conseguir un funcionamiento continuo, incluso en caso de producirse un corte de alimentación.

Rotación de imágenes automática

El sensor de giro/acelerómetro integrado corrige automáticamente la orientación de la imagen en ángulos de 90° si la cámara está montada en ángulo recto o hacia abajo. La imagen del sensor también se puede girar manualmente en ángulos de 90°.

Para capturar detalles de forma eficiente en pasillos largos sin pérdida alguna de la resolución, monte la cámara en ángulos rectos. La imagen se muestra en vertical a una resolución completa en el monitor.

Para evitar problemas con el cableado de red, las cámaras son compatibles con Auto-MDIX, lo que permite el uso de cables directos o cruzados.

Conmutación día/noche auténtica

La cámara incorpora la tecnología de filtro mecánico para obtener un color intenso durante el día y una imagen excepcional durante la noche, al mismo tiempo que se mantiene un enfoque nítido con cualquier tipo de iluminación.

Modo híbrido

Una salida de vídeo analógica permite que la cámara funcione en modo híbrido. Este modo proporciona al mismo tiempo flujos de vídeo HD de alta resolución y una salida de vídeo analógica a través de un conector SMB. La funcionalidad híbrida permite una migración sencilla desde sistemas CCTV tradicionales a sistemas modernos basados en IP.

Seguridad de los datos

Se han emprendido medidas especiales para garantizar un máximo nivel de seguridad para el acceso a los dispositivos y para el transporte de datos. La protección con contraseña de tres niveles con las recomendaciones de seguridad permite a los usuarios personalizar el acceso a los dispositivos. Además, el acceso al navegador Web puede protegerse mediante HTTPS y las actualizaciones del firmware también se pueden proteger con cargas seguras autenticadas.

El módulo de plataforma segura (TPM) integrado y la compatibilidad con la infraestructura de claves públicas (PKI) garantizan una excelente protección frente a ataques malintencionados. La autenticación en la red 802.1x con EAP/TLS es compatible con TLS 1.2 con conjuntos de codificación actualizados, incluida la codificación AES 256.

La manipulación avanzada de certificados ofrece lo siguiente:

- Posibilidad de crear automáticamente certificados exclusivos y autofirmados siempre que sea necesario
- Certificados de cliente y de servidor para tareas de autenticación
- Certificados de cliente para comprobar la autenticidad
- Certificados con claves privadas codificadas

Software de visualización completa

Existen muchas maneras de acceder a las funciones de la cámara: con un navegador web, con el Bosch Video Management System, con los sistemas Bosch Video Client o Video Security Client gratuitos, con la aplicación móvil de seguridad por vídeo o a través de software de otros fabricantes.

Aplicación de seguridad por vídeo

La aplicación de seguridad por vídeo para móviles de Bosch se ha desarrollado para permitir el acceso desde cualquier parte a imágenes de vigilancia HD y para ver imágenes en directo desde cualquier lugar.

La aplicación está diseñada para ofrecer un control absoluto de todas las cámaras con funciones como giro, inclinación, zoom o enfoque. Es como llevar su sala de control con usted.

Esta aplicación, junto con la función Dynamic Transcoding de Bosch integrada en los grabadores DIVAR IP, le permitirá utilizar completamente nuestras funciones de transcodificación dinámica para que pueda reproducir imágenes incluso con conexiones de bajo ancho de banda.

Integración de sistemas

La cámara cumple con las especificaciones de los ONVIF Profile S y de perfil G. Esto garantiza la interoperabilidad entre productos de vídeo en red de cualquier fabricante.

Los integradores de otros fabricantes pueden acceder fácilmente al conjunto de funciones internas de la cámara para su integración en proyectos de gran envergadura. Visite el sitio web del programa de socios Bosch Integration Partner Program (IPP) (ipp.boschsecurity.com) para obtener más información.

Cobertura DORI

DORI (Detectar, Observar, Reconocer, Identificar) es un sistema estándar (EN-62676-4) para definir la capacidad que tiene una cámara para distinguir personas u objetos dentro de un área de cobertura. A continuación se muestra la distancia máxima a la que una combinación de cámara/lente puede cumplir estos criterios:

Cámara de 5 MP con lente 3-10

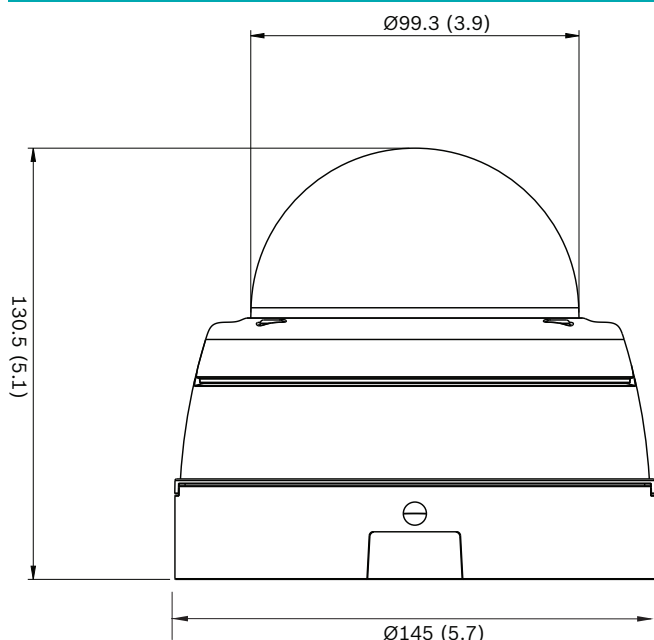
DORI	Definición de DORI	Distancia 3 mm / 10 mm	Anchura horizontal
Detectar	25 px/m 8 px/ft	59 m / 238 m 195 ft / 780 ft	123 m (403 ft)
Observar	63 px/m 19 px/ft	24 m / 94 m 77 ft / 309 ft	49 m (160 ft)
Reconocer	125 px/m 38 px/ft	12 m / 48 m 39 ft / 156 ft	25 m (81 ft)
Identificar	250 px/m 76 px/ft	6 m / 24 m 19 ft / 78 ft	12 m (40 ft)

Certificaciones y aprobaciones

Normas	
	IEC 62471 (versión con infrarrojos)
	EN 60950-1
	UL 60950-1
	UL 60950-22
	CAN/CSA-C22.2 N.º 60950-1-03
	CAN/CSA-C22.2 N.º 60950-22
	EN 50130-4
	EN 50130-5
	FCC apartado 15, subapartado B, clase B
	Directiva EMC 2014/30/UE
	EN 55032 clase B
	EN 55024
	AS/NZS CISPR 32 (es igual que CISPR 32)
	ICES-003 clase B
	VCCI J55022 V2/V3
	EN 50121-4:2016
	EN 60950-22
Cumplimiento con ONVIF	EN 50132-5-2; IEC 62676-2-3
Certificaciones del producto	CE, FCC, UL, cUL, RCM, CB, VCCI, CMIM, EAC

Región	Marcas de calidad/cumplimiento normativo	
Europa	CE	FLEXIDOME IP outdoor 4000i/5000i FLEXIDOME IP starlight 5000i (IR)
EE. UU.	UL	outdoor 4/5000i

Notas de configuración/instalación



Especificaciones técnicas

Alimentación	
Tensión de entrada	+12 VCC $\pm 5\%$, 24 VCA $\pm 10\%$ o Alimentación por Ethernet (nominal de 48 VCC)
Consumo de energía (CC)	7,15 W máx.
Consumo de energía (CA)	6,15 W máx.
Consumo de energía (PoE)	7 W máx.
Norma IEEE PoE	IEEE 802.3af (802.3at tipo 1) Nivel de alimentación: clase 3
Alimentación (versión IR)	
Tensión de entrada	+12 VCC $\pm 5\%$, 24 VCA $\pm 10\%$ o Alimentación por Ethernet (nominal de 48 VCC)
Consumo de energía (CC)	10,8 W máx.
Consumo de energía (CA)	8,75 W máx.
Consumo de energía (PoE)	9,2 W máx.

Alimentación (versión IR)	
Norma IEEE PoE	IEEE 802.3af (802.3at tipo 1) Nivel de alimentación: clase 3
Plataforma	
Plataforma común de productos	CPP7.3
Sensor	
Escriba	CMOS de 1/2,9 pulg.
Píxeles efectivos	3072 (H) x 1944 (V)
Rendimiento de vídeo: sensibilidad	
Sensibilidad (3100 K, 89% de reflectividad, 1/25, F1,3, 30 IRE)	
• Color	0,24 lx
• Monocromo	0,03 lx
• Con infrarrojos	0,0 lx
Rendimiento de vídeo: rango dinámico	
Alto rango dinámico	120 dB WDR
Medido según IEC 62676 Parte 5	107 dB WDR
Flujo de vídeo	
Compresión de vídeo	H.265; H.264; M- JPEG
Flujos	Múltiples flujos configurables en H.264 o H.265 y M-JPEG con velocidad de imágenes y ancho de banda personalizables. Regiones de interés (ROI)
Latencia de procesamiento de la cámara	< 120 ms (promedio máx. a 5MP30)
Estructura GOP	IP
Intervalo de codificación	1 a 25 [30] ips

Flujo de vídeo	
Regiones de codificación	Hasta 8 áreas con ajustes de la calidad del codificador para cada área
Resolución de vídeo	
5 MP (16:9)	3072 x 1728
Modo vertical 5 MP	1728 x 3072
4 MP (16:9)	2688 x 1512
Modo vertical 4 MP	1512 x 2688
3 MP (16:9)	2304 x 1296
Modo vertical 3 MP	1296 x 2304
1080p HD	1920 x 1080
Modo vertical 1080p	1080 x 1920
1,3 MP (16:9)	1536 x 864
720p	1.280 x 720
480p SD	640 x 480
SD	768 x 432
D1	720 x 480
Funciones de vídeo	
Día/noche	Color, monocromo, automático (puntos de conmutación ajustables)
Ajustes de imagen configurables	Contraste, saturación, brillo
Balance del blanco	De 2500 a 10.000K, 4 modos automáticos (básico, estándar, vapor de sodio, color dominante), modo manual y modo en espera
Obturador	Obturador electrónico automático (AES); Fijo (1/25 [30] a 1/15 000) seleccionable; Obturador por defecto
Compensación de contraluz	Activado/desactivado/Intelligent Auto Exposure (IAE)

Funciones de vídeo	
Mejora de contraste	Activada/desactivada
Relación señal/ ruido (S/R)	>55 dB
Reducción de ruido	Intelligent Dynamic Noise Reduction con ajustes temporal y espacial independientes
Nitidez	Nivel de mejora de nitidez seleccionable
Intelligent Defog (antiniebla inteligente)	Intelligent Defog ajusta automáticamente los parámetros para obtener la mejor imagen en escenas con niebla o borrosas (conmutable)
Máscara de privacidad	Ocho áreas independientes y completamente programables
Análisis de vídeo	Essential Video Analytics
Modos de escena	Estándar, iluminación de sodio, tráfico, AE inteligente, vibrante, baja tasa de bits, deportes y juegos, comercial
Otras funciones	Reflejar imagen, Invertir imagen, Contador de píxeles, Marcas de agua del vídeo, Información en pantalla, Ubicación
Rotación de la cámara	Detección automática con anulación manual (0° / 90° / 180° / 270°)
Análisis de contenido de vídeo	
Tipo de análisis	Essential Video Analytics
Características	Regla basada en alarmas y en el seguimiento Cruce de línea Entrar o salir del campo de visión Seguir ruta Merodeo Objeto inactivo o eliminado Recuento de personas Estimación de densidad de multitud Seguimiento en 3D

Análisis de contenido de vídeo	
	Detección de audio (si se utiliza micrófono)
Calibración/geolocalización	Automático en función de los datos de giro/acelerómetro y de la altura de la cámara
Detección antisabotaje	Máscara

Detección de audio	Detección de audio para generar una alarma
--------------------	--

Visión nocturna (solo en la versión de infrarrojos)	
Distancia	30 m (98 pies)
Iluminación LED	Matriz de 10 LED de gran eficacia, 850 nm
Intensidad IR	Ajustable

Óptica	
Tipo de lente	Lente varifocal automática (AVF) de 3 a 10 mm, con corrección por infrarrojos DC-iris F1.3 - 360
Montaje de la lente	Montaje sobre placa
Ajuste	Zoom/enfoque motorizados
Control del iris	Control automático del iris
Día/noche	Filtro de infrarrojos mecánico conmutado
Campo de visión horizontal	31° - 99°
Campo de visión vertical	18° - 53°

Entrada/salida	
Salida de vídeo analógica	Conector SMB, CVBS (NTSC), 1 Vpp, 75 Ohm, aprox., 500 líneas de TV
Entrada de línea de audio	0,707 Vrms máx., 10 kOhm (típico)
Salida de línea de audio	0,707 Vrms a 16 Ohm (típico)

Entrada/salida	
Entrada de alarma	1 entrada
Activación de la entrada de alarma	Activación mediante cortocircuito o 5 V CC
Salida de alarma	1 salida
Tensión de salida de alarma	30 V CC, carga máxima de 0,5 A
Ethernet	RJ45

Flujo de audio	
Estándar	G.711, a una frecuencia de muestreo de 8 kHz L16, a una frecuencia de muestreo de 16 kHz AAC-LC, 48 kbps a una frecuencia de muestreo de 16 kHz AAC-LC, 80 kbps a una frecuencia de muestreo de 16 kHz
Relación señal/ruido	>50 dB
Flujo de audio	Dúplex completo/semidúplex

Almacenamiento local	
RAM interna	Grabación previa a la alarma de 5 s
Ranura para tarjeta de memoria	Admite tarjetas microSDHC de hasta 32 GB/microSDXC de hasta 2 TB. (Se recomienda una tarjeta de memoria de clase 6 o superior para la grabación HD)
Grabación	Grabación continua, grabación circular, grabación de alarma, eventos y planificación

Red	
Protocolos	IPv4, IPv6, UDP, TCP, HTTP, HTTPS, RTP/RTCP, IGMP V2/V3, ICMP, ICMPv6, RTSP, FTP, ARP, DHCP, APIPA (Auto-IP, link local address), NTP (SNTP), SNMP (V1, V3, MIB-II), 802.1x, DNS, DNSv6, DDNS (DynDNS.org, selfHOST.de, no-ip.com), SMTP, iSCSI, UPnP (SSDP),

Red	DiffServ (QoS), LLDP, SOAP, Dropbox™, CHAP, digest authentication
Codificación	TLS1.0/1.2, AES128, AES256
Ethernet	10/100 Base-T, detección automática, dúplex completo/semidúplex
Conectividad	Auto-MDIX
Interoperabilidad	ONVIF Profile S; ONVIF Profile G ad

Especificaciones mecánicas	
Ajuste de 3 ejes (giro/inclinación/rotación)	350° / 130° / 350°
Dimensiones (Ø x H)	145 x 131 mm (5,71x 5,14 pulg.)
Peso	1102 g (2,43 libras)
Color	RAL 9003, RAL 9017
Material de la carcasa	Aluminio
Burbuja	Polycarbonato transparente, con revestimiento resistente a arañazos

Especificaciones ambientales	
Temperatura de funcionamiento	-40 °C a +50 °C (-40 °F a +122 °F) para un funcionamiento continuo; De -34 °C a +74 °C (de -30 °F a +165 °F) conforme a NEMA TS 2-2003 (R2008), para 2.1.5.1 utilizando al perfil de prueba de la figura. 2.1
Temperatura de almacenamiento	De -40 °C a +70 °C (de -40 °F a +158 °F)
Humedad en funcionamiento	Del 5 % al 93 % de humedad relativa sin condensación Humedad relativa del 5 % al 100 %, con condensación

Índice de protección frente a entrada	IP66 y NEMA 4X
Protección contra impactos	IK10

Información para pedidos

NDE-5503-A Domo fijo 5MP HDR 3-10mm auto IP66
Cámaras IP domo antivandálicas para vigilancia en exteriores MP, con H.265 y Essential Video Analytics. Domo fijo 5 MP HDR 3 - 10 mm auto IP66.
Número de pedido **NDE-5503-A | F.01U.379.282**
F.01U.316.662 F.01U.379.290 F.01U.364.643

NDE-5503-AL Domo fijo 5MP HDR 3-10mm auto IP66
Cámaras IP domo antivandálicas para vigilancia en exteriores MP, con H.265, Essential Video Analytics e infrarrojos integrados. Domo fijo 5 MP HDR 3 - 10 mm auto IP66.
Número de pedido **NDE-5503-AL | F.01U.316.787**
F.01U.379.291 F.01U.379.283 F.01U.364.644

Accesorios

BUB-TIN-FDO Burbuja, tintada, exterior
Burbuja de policarbonato tintado para la cámara domo. Para exterior
Número de pedido **BUB-TIN-FDO | F.01U.319.960**

BUB-CLR-FDO Burbuja, transparente, exterior
Burbuja de policarbonato transparente para la cámara domo. Para exterior
Número de pedido **BUB-CLR-FDO | F.01U.319.962**

NDA-5030-PIP Placa interfaz colgante NDE-4/5000
Placa de conexión para exteriores FLEXIDOME 4000i/5000i.
Número de pedido **NDA-5030-PIP | F.01U.324.951**

NDA-U-WMT Montaje mural colgante
Soporte de pared universal para cámaras domo, blanco
Número de pedido **NDA-U-WMT | F.01U.324.939**

NDA-U-PMT Soporte tubo colgante, 31cm
Soporte de tubo universal para cámaras domo, 31 cm, blanco
Número de pedido **NDA-U-PMT | F.01U.324.940**

NDA-U-PMAS Adaptador montaje poste pequeño
Adaptador para montaje en poste pequeño
Adaptador para montaje en poste universal, blanco, pequeño.
Número de pedido **NDA-U-PMAS | F.01U.324.943**

NDA-U-PMTE Extensión tubo colgante, 50cm
Ampliación para soporte de tubo universal, 50 cm, blanco
Número de pedido **NDA-U-PMTE | F.01U.324.941**

NDA-U-PSMB SMB para soporte colgante mural/techo
Caja de montaje en superficie (SMB) para montaje en pared o montaje en techo.
Número de pedido **NDA-U-PSMB | F.01U.324.942**

NBN-MCSMB-03M Cable, SMB a BNC, cámara-cable, 0,3m

Cable analógico de 0,3 m (1 pie), SMB (hembra) a BNC (hembra) para conectar la cámara a un cable coaxial
Número de pedido **NBN-MCSMB-03M | F.01U.291.564**

NBN-MCSMB-30M Cable, SMB a BNC, cámara-monitor/DVR

Cable analógico de 3 m (9 pies), SMB (hembra) a BNC (macho) para conectar la cámara a un monitor o DVR
Número de pedido **NBN-MCSMB-30M | F.01U.291.565**

NDN-IOC-30M Cable, certificado IP66, impermeable

Cable certificado IP66 para facilitar la instalación resistente al agua
Número de pedido **NDN-IOC-30M | F.01U.313.565**

NDA-LWMT-DOME Soporte pared en L, para cámara domo

Soporte robusto de montaje en pared en forma de L para cámaras domo
Número de pedido **NDA-LWMT-DOME | F.01U.303.767**

NDA-ADT4S-MINDOME Caja montaje en superficie cámara domo

Caja de montaje de superficie (Ø 145 mm/Ø 5,71 pulg.) para cámaras domo (para variante de cámara de interior, utilízela junto con NDA-ADTVEZ-DOME).
Número de pedido **NDA-ADT4S-MINDOME | F.01U.285.200**

NDA-FMT-DOME Soporte empotrado techo para cámara domo

Kit de montaje empotrado en techo para cámaras domo (Ø 157 mm)
Número de pedido **NDA-FMT-DOME | F.01U.303.768**

UPA-1220-60 Fuente alim., 120VCA 60Hz, 12VCC 1A sal.

Alimentación de la cámara. 100 - 240 VCA, entrada de 50/60 Hz; 12 VCC, salida de 1 A; regulada.
Conector de entrada: estándar norteamericano (no polarizado) de 2 patillas.
Número de pedido **UPA-1220-60 | F.01U.076.155**

NPD-5001-POE Midspan, 15W, un puerto, entrada CA

Inyector midspan Power-over-Ethernet para su uso con cámaras habilitadas para PoE; 15,4 W, 1 puerto
Peso: 200 g (0,44 libras)
Número de pedido **NPD-5001-POE | F.01U.305.288**

NPD-5004-POE Alim. por Ethernet, 15,4W, 4 puertos

Inyectores midspan Power-over-Ethernet para su uso con cámaras habilitadas para PoE; 15,4 W, 4 puertos
Peso: 620 g (1,4 libras)
Número de pedido **NPD-5004-POE | F.01U.305.289**

NDA-U-CMT Adaptador montaje esquina

Montaje en esquina universal, blanco
Número de pedido **NDA-U-CMT | F.01U.324.946**

NDA-U-PA0 Armario vigilancia 24VAC

Caja de vigilancia, entrada de 24 VCA, salida de 24 VCA, IP66
Número de pedido **NDA-U-PA0 | F.01U.324.947**

NDA-U-PMAL Adaptador montaje poste grande

Adaptador para montaje en poste universal, blanco, grande
Número de pedido **NDA-U-PMAL | F.01U.324.944**

NDA-U-RMT Soporte parapeto colgante

Soporte de techo universal para cámaras domo, blanco
Número de pedido **NDA-U-RMT | F.01U.324.945**

NDA-U-PA1 Armario vigilancia 120VAC

Caja accesorio, 100 - 120 V CA 50/60 Hz entrada, 24 V CA salida, IP66
Número de pedido **NDA-U-PA1 | F.01U.324.948**

NDA-U-PA2 Armario vigilancia 230VAC

Caja de vigilancia, entrada de 230 VCA, salida de 24 VCA, IP66
Número de pedido **NDA-U-PA2 | F.01U.324.949**

VDA-WMT-AODOME Soporte pared, ext., cámara domo, 166mm

Soporte robusto de montaje en pared en exteriores para cámaras domo (166 mm de diámetro)
Número de pedido **VDA-WMT-AODOME | F.01U.268.900**

VDA-PMT-AODOME Soporte colgante AUTODOME, exterior

Soporte robusto de montaje en el techo en exteriores para cámaras domo (166 mm de diámetro)
Número de pedido **VDA-PMT-AODOME | F.01U.313.786**
F.01U.268.901

Representado por:

Europe, Middle East, Africa:
Bosch Security Systems B.V.
P.O. Box 80002
5600 JB Eindhoven, The Netherlands
Phone: + 31 40 2577 284
emea.securitysystems@bosch.com
emea.boschsecurity.com

Germany:
Bosch Sicherheitssysteme GmbH
Robert-Bosch-Ring 5
85630 Grasbrunn
Germany
www.boschsecurity.com