

AUTODOME IP starlight 7000i



- ▶ Tecnología Starlight con excelente rendimiento con baja iluminación y Alto rango dinámico de 120 dB para ver detalles en condiciones de iluminación adversas
- ▶ Incorpora la última tecnología de compresión de vídeo H. 265 para reducir los requisitos de almacenamiento y ancho de banda
- ▶ Intelligent Video Analytics integrado avisa a los operadores en caso de actividad inusual en la escena
- ▶ Tecnología inteligente de vanguardia con Intelligent Tracking y detección de objetos, incluso con la cámara en movimiento
- ▶ Fiabilidad excepcional con garantía de 3 años (incluidas las piezas móviles)

La cámara AUTODOME IP starlight 7000i incorpora la última generación en Video Analytics, tecnología starlight y transmisión de vídeo. Gracias a la tecnología de captura de imagen starlight, que ofrece una excelente sensibilidad con poca luz y el Intelligent Video Analytics más completo del mercado, la cámara proporciona una calidad de imagen inigualable. Incluso en las peores condiciones de iluminación, la cámara domo PTZ 30x proporciona vídeo de alta definición (HD) de 1080p. Fácil de instalar, la cámara está disponible en una carcasa suspendida para exteriores de eficacia probada, o bien en una carcasa de montaje en techo para interiores.

Funciones

Excepcional rendimiento en condiciones de baja iluminación

Al combinar la tecnología de sensores más reciente con una sofisticada eliminación de ruido, el resultado es una sensibilidad excepcional en color. El rendimiento en condiciones de baja iluminación es tan bueno que la cámara sigue ofreciendo un rendimiento excelente en color incluso con una cantidad mínima de luz ambiental.

High dynamic range (Alto rango dinámico)

El rango dinámico de la cámara es excepcional y destaca en las comparaciones de rendimiento en condiciones reales. En el modo de rango dinámico ampliado, la cámara utiliza un obturador electrónico para captar cuatro imágenes con tiempos de exposición distintos y reproducir fotogramas con alto contraste. El resultado es que se pueden ver detalles tanto en las áreas iluminadas (reflejos) como las zonas oscuras (sombras) de la escena al mismo tiempo. Es posible distinguir fácilmente objetos y características (por ejemplo, rostros) en condiciones de contraluz intenso.

Codificación de vídeo de alta eficiencia H.265

La cámara se ha diseñado en la plataforma de codificación más eficaz y potente H.264 y H.265/HEVC. La cámara tiene capacidad para ofrecer vídeo de alta calidad y alta resolución con una carga de la red muy baja. Con el doble de eficiencia de codificación, H.265 es el estándar de compresión preferido para sistemas de videovigilancia IP.

Ajustar al zoom

Al dibujar un cuadro en la imagen, se activará que la cámara haga zoom a la posición correcta.

Intelligent Video Analytics en origen

Con su análisis de contenido de vídeo (VCA) integrado, la cámara refuerza el concepto de "inteligencia en origen", gracias al cual los equipos funcionan cada vez de manera más inteligente. La cámara se entrega con el innovador método VCA de Bosch, Intelligent Video Analytics, que detecta los objetos en movimiento de forma fiable y los analiza, al tiempo que anula las falsas alarmas generadas por fuentes engañosas en la imagen. Con este método, la cámara es capaz de detectar objetos inactivos y quitados, así como personas merodeando, cruces de líneas múltiples y trayectorias. Este método también es compatible con el conteo de personas a vista de pájaro (BEV, por sus siglas en inglés).

Video Analytics mientras la cámara está en movimiento

Fuera de posiciones prefijadas e incluso mientras la cámara PTZ está en movimiento, ya sea en rondas de vigilancia o manualmente, la aplicación Intelligent Video Analytics puede detectar e iniciar alarmas cuando los objetos se encuentran en los campos de alarma. Estos campos de alarma se definen una sola vez para todas las vistas de cámara PTZ. La cámara puede activar automáticamente una alarma si se activa cualquier parte de un campo de su vista mientras realiza una ronda de vigilancia por las áreas monitorizadas.

Camera Trainer

A partir de los ejemplos de objetos que se desea captar y de objetos que no se desea captar, el programa Camera Trainer utiliza el aprendizaje automático para permitir al usuario definir los objetos de interés y generar detectores para ellos. A diferencia de los objetos en movimiento que detecta la aplicación Intelligent Video Analytics, el programa Camera Trainer detecta tanto los objetos en movimiento como los estacionarios y los clasifica inmediatamente. Mediante Configuration Manager, puede configurar el programa Camera Trainer usando el vídeo en directo y las grabaciones disponibles a través de la cámara correspondiente. Los detectores resultantes se pueden descargar y cargar para su distribución a otras cámaras.

Intelligent Tracking

La cámara utiliza la función Intelligent Video Analytics para realizar un seguimiento continuo de un individuo o un objeto.

Cuando Intelligent Video Analytics detecta objetos mientras la cámara está en una posición fija, la cámara activa la función Intelligent Tracking. Esta característica controla las acciones de giro/inclinación/zoom de la cámara para realizar el seguimiento de los objetos y mantenerlos a la vista dentro de la escena.

El nuevo Intelligent Tracking se basa en sólidos algoritmos de detección de flujo que pueden seguir con fiabilidad objetos en movimiento incluso en escenas complejas.

La fiabilidad de seguimiento y detección puede ampliarse más con enmascaramiento virtual para escenas con mucho movimiento de fondo como los árboles y otros objetos para crear movimiento constante en la escena.

Modo automático: si se configura en este modo, la cámara analiza el vídeo activamente para detectar cualquier objeto en movimiento. Si detecta movimiento, comienza un seguimiento del objeto. Este modo es muy útil para situaciones en las que normalmente no se espera movimiento.

Modo de un clic: en este modo, los usuarios pueden hacer clic en un objeto en movimiento en la imagen de vídeo en directo para que la cámara siga el movimiento del objeto seleccionado. Este modo es muy útil para situaciones en las que se espera actividad normal en escena.

Los flujos inteligentes reducen los requisitos de ancho de banda y almacenamiento

El bajo nivel de ruido de la imagen y la eficaz tecnología de compresión H.265 ofrecen imágenes nítidas, al mismo tiempo que reducen el ancho de banda y el almacenamiento hasta en un 80% en comparación con las cámaras H.264 estándar. Con esta nueva generación de cámaras se añade un nivel de inteligencia adicional con flujos inteligentes. La cámara ofrece la imagen más útil posible optimizando de forma inteligente la relación detalle/ancho de banda. El codificador inteligente analiza continuamente toda la escena, así como regiones de la escena, y ajusta de forma dinámica la compresión en función de la información relevante, como el movimiento. Junto con Intelligent Dynamic Noise Reduction, que analiza activamente el contenido de una escena y reduce los artefactos de ruido en consecuencia, se reduce la velocidad en bits hasta un 80%. Al reducir el ruido en el origen durante la captura de la imagen, la menor tasa de bits no afecta a la calidad del vídeo. Esto de lugar a una reducción notable de los costes de almacenamiento y de la carga de la red, conservando una gran calidad de imagen y un movimiento suave.

Seguridad de los datos

Se requieren medidas especiales para garantizar el máximo nivel de seguridad para el acceso a los dispositivos y para el transporte de datos. En la configuración inicial, solo se puede acceder a la cámara a través de canales seguros. Es necesario configurar una contraseña de nivel de servicio para acceder a las funciones de la cámara.

El acceso al navegador web y al cliente de visualización se puede proteger utilizando HTTPS u otros protocolos seguros compatibles con el protocolo TLS 1.2 de vanguardia con conjuntos de cifrado actualizados que incluyen la codificación AES

con teclas de 256 bits. No se puede instalar ningún software en la cámara y solo se puede cargar firmware autenticado. Una protección con contraseña de tres niveles con las recomendaciones de seguridad permite a los usuarios personalizar el acceso a los dispositivos. El acceso a la red y al dispositivo se puede proteger utilizando la autenticación de red 802.1x con el protocolo EAP/TLS. La protección contra ataques malintencionados queda completamente garantizada por el cortafuegos para inicio de sesión incorporado, el módulo de plataforma segura (TPM) y la compatibilidad con la infraestructura de claves públicas (PKI). La manipulación avanzada de certificados ofrece lo siguiente:

- Posibilidad de crear automáticamente certificados exclusivos y autofirmados siempre que sea necesario
- Certificados de cliente y de servidor para tareas de autenticación
- Certificados de cliente para comprobar la autenticidad
- Certificados con claves privadas codificadas

Opciones de alimentación

La cámara puede alimentarse mediante uno de los dispositivos de la lista siguiente:

- Midspan de 30 W (IEEE 802.3at)
- Switch de red de 30 W
- Midspan de 60 W

En una configuración PoE, una sola conexión de cable (Cat5e/Cat6e) proporciona alimentación y, al mismo tiempo, admite la transmisión de datos y vídeo. Para disfrutar de la máxima fiabilidad, la cámara puede funcionar en una configuración redundante, con una fuente de alimentación de 24 V de CA y un midspan o un switch conectados simultáneamente. Si se produce un fallo en alguna de las fuentes de alimentación, la cámara cambia automáticamente a la otra. La cámara también puede aceptar una fuente de alimentación de 24 V de CA estándar si no se va a utilizar una interfaz de red PoE.

Para los modelos de montaje suspendido empleados en aplicaciones en exteriores que requieren calefactor, se necesita un midspan de 60 W de Bosch o un switch de 60 W para suministrar alimentación tanto a la cámara como a sus calefactores internos. Para las aplicaciones de montaje suspendido en interiores o en techo que no requieren alimentación del calefactor, es posible emplear un midspan estándar de 30 W (IEEE 802.3at) o un switch de 30 W para suministrar alimentación a la cámara.

Estabilización de la imagen

Con el continuo aumento de las funciones de zoom óptico de las cámaras PTZ, la estabilización de la imagen se convierte en un factor crucial para eliminar el movimiento causado por una instalación inestable de la cámara. Un movimiento mínimo de la montura de la cámara puede modificar el campo de visión

considerablemente cuando la cámara tiene aplicado el zoom a un valor alto. Esto podría hacer las imágenes inutilizables. La cámara incorpora un algoritmo de estabilización de imagen y, cuando está activado, la cámara detecta vibraciones continuas. Si detecta cualquier vibración, la cámara corrige dinámicamente el vídeo inestable en los ejes vertical y horizontal, lo que da como resultado una calidad de imagen mejorada y un campo de visión estable en el monitor.

Respuestas sofisticadas de alarma

La cámara admite control avanzado de alarma que utiliza una lógica sofisticada basada en normas para determinar cómo gestionar las alarmas. En su forma más básica, una "regla" puede definir qué entradas deben activar qué salidas. En una forma más compleja, las entradas y salidas se pueden combinar con comandos predefinidos o especificados por el usuario para realizar funciones avanzadas de cámara.

Unidad y mecanismo de PTZ

La cámara ofrece una plataforma fiable, diseñada para rondas continuas durante al menos tres años. Incluye una garantía ilimitada de tres años. Su diseño proporciona una suavidad óptima en movimiento cuando se utiliza a bajas velocidades o con un joystick.

La repetibilidad de los valores de giro e inclinación de las posiciones prefijadas tiene una precisión de $\pm 0,1$ grados, lo que asegura que siempre se capture la escena correcta. La cámara proporciona unas velocidades de giro e inclinación variables, desde solo 0,1 grados por segundo hasta alcanzar los 400 grados por segundo. Esta cámara ofrece una velocidad de giro de 400 grados por segundo y una velocidad de inclinación de 300 grados por segundo entre posiciones prefijadas. La cámara proporciona un ángulo de inclinación de 18 grados por encima del horizonte y un rango de giro de hasta 360 grados de rotación continua.

Fácil configuración

La cámara tiene una interfaz de usuario muy intuitiva que facilita y agiliza la configuración. Dispone de modos de escena configurables con los mejores ajustes para una gran variedad de aplicaciones.

• Estándar

Este modo está optimizado para la mayoría de las escenas estándar tanto en interiores como en exteriores.

• Solo color (tráfico)

En este modo, la cámara no cambia al modo monocromo con niveles bajos de luz. El modo está optimizado para minimizar los artefactos de movimiento y para capturar el color de los vehículos o peatones y de las luces de tráfico incluso durante la noche, en situaciones como la vigilancia de la ciudad y el control del tráfico.

- Para interior

Este modo resulta idóneo para las aplicaciones de interior en las que la iluminación es constante y no cambia. El balance de blancos automático se centra principalmente en una temperatura de color baja de 3200 K.

- **Refuerzo de la sensibilidad**

Este modo proporciona la máxima sensibilidad en escenas con poca luz utilizando tiempos de exposición más largos, lo cual da como resultado imágenes brillantes incluso con muy poca luz.

- **Movimiento rápido**

Este modo se utiliza para monitorizar objetos que se mueven con rapidez, como los coches en escenas de tráfico. Se minimizan los artefactos de movimiento y se optimiza la imagen para obtener una imagen nítida monocroma y en color.

- **Vibrante**

Este modo proporciona una imagen más nítida con mayor contraste, nitidez y saturación.

Región de Exposición Automática (AE) y región de enfoque

Con la función de Exposición Automática (EA), la cámara calcula el estado de iluminación de toda la escena. A continuación, la cámara determina el nivel óptimo de iris, ganancia y velocidad del obturador. En el modo de región de EA, los usuarios pueden designar un área concreta de la escena en función de las posiciones prefijadas. La cámara calcula la condición de iluminación del área especificada. A continuación, la cámara determina el nivel óptimo de iris, ganancia y velocidad del obturador para obtener una imagen.

El modo de región de enfoque, a diferencia del modo auto foco normal, permite a los usuarios centrar su atención en un área especificada de la escena. Los usuarios tienen la posibilidad de personalizar estos modos, si fuese necesario, para adaptar la cámara a los requisitos específicos de la ubicación donde está instalada.

Integración del sistema y conformidad con ONVIF

La cámara cumple con la especificación ONVIF (Open Network Video Interface Forum, Foro abierto de interfaces de vídeo en red), lo que garantiza la interoperabilidad entre los productos de vídeo en red de diferentes fabricantes. La especificación ONVIF Profile S permite una fácil integración con otros equipos compatibles y con VMS. Los dispositivos que cumplen con ONVIF permiten intercambiar vídeo en directo, audio y metadatos, así como controlar información y garantizar su detección y conexión automática a las aplicaciones en red, tales como los sistemas de gestión de vídeo.

Diseño para entornos desafiantes

Las carcasas colgantes están certificadas para proporcionar un grado de protección IP66 y ofrecen un rango de temperatura de funcionamiento inferior a -40 °C (-40 °F). El modelo colgante se entrega completamente montado con un parasol que se puede

retirar fácilmente para su uso en aplicaciones de interiores. Además, tanto los modelos de cámara colgante como los de montaje encastrado en techo disponen de una burbuja acrílica de alta resolución para mejorar la claridad de la imagen.

Facilidad de instalación y mantenimiento

El diseño de la cámara cumple con una de las características clave de los productos de vídeo IP de Bosch: una instalación rápida y sencilla. Todas las carcasas llevan tornillos y cierres empotrados para impedir su manipulación.

Bosch ofrece un completo conjunto de hardware y accesorios (se venden por separado) para montaje en pared, en esquina, en mástil, en tejado y en techo tanto para interior como para exterior, que permiten adaptar fácilmente la cámara a los requisitos específicos de cualquier ubicación.

Actualice la cámara de forma remota cada vez que haya un nuevo firmware disponible. De esta forma, se asegurará de que sus productos estén siempre actualizados y que su inversión se rentabiliza con muy poco esfuerzo.

Kit de fibra óptica

Bosch ofrece la posibilidad de adquirir VG4-SFPSCKT, un módulo convertidor de medios exclusivo para su uso con varios dispositivos Bosch. Este módulo convertidor de medios está diseñado para admitir una amplia gama de módulos SPF de 10/100 Mbps con fibra óptica monomodo o multimodo con conectores sencillos (SC) o de doble fibra (LC).

El usuario puede instalar directamente el módulo convertidor de medios y el módulo SFP en la caja de alimentación de la cámara, creando de esta forma una solución de fibra óptica integrada.

Diagnósticos de la cámara

La cámara dispone de varios diagnósticos avanzados/sensores integrados que muestran avisos en el OSD de la cámara sobre el estado de la cámara. El registro de diagnóstico guarda eventos como:

- **Baja tensión:** una caída de alimentación entrante por debajo del nivel en el que la cámara no puede funcionar.
 - **Temperatura alta:** la temperatura interna supera las especificaciones.
 - **Temperatura baja:** la temperatura interna supera los niveles mínimos.
 - **Humedad alta:** la humedad interna supera el 70%.
 - **Total de horas de funcionamiento de la cámara.**
- Algunos eventos también aparecen en el OSD de la cámara. Estos registros de diagnóstico están disponibles para que el técnico de instalación o mantenimiento los revise.

Certificaciones y aprobaciones

Para obtener una lista completa de todas las certificaciones y los estándares relacionados, consulte el informe de pruebas de productos disponible en el catálogo en línea, en la pestaña Documentos de la

página de producto del dispositivo. Si el documento no está disponible en la página del producto, póngase en contacto con su representante de ventas.

Compatibilidad electromagnética (EMC)	FCC, sección 15, ICES-003 EN 55024:2010 + A1:2015 EN 55032:2015/AC:2016
Seguridad del producto	Cumple las normas UL, CE, CSA, EN e IEC, incluyendo: UL 62368-1 EN 62368-1 EN 60950-1 CAN/CSA-C22.2 n.º 62368-1-14 IEC 62368-1 Ed.2 IEC 60950-1 Ed.2 IEC 60950-22 Ed.2
Marcas	UL, CE, WEEE, RCM, EAC, VCCI, FCC, RoHS

Región	Marcas de calidad/cumplimiento normativo	
Europa	CE	
EE. UU.	UL	62368
	UL	60950

Notas de configuración/instalación

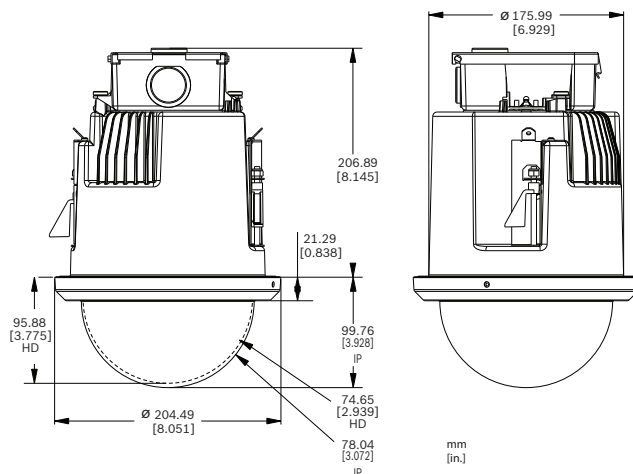


Fig. 1: Serie AUTODOME 7000 de techo

Especificaciones técnicas

AUTODOME IP starlight 7000i

Sensor de imágenes	Sensor CMOS de 1/2,8 pulg.
--------------------	----------------------------

Elementos efectivos de la imagen (píxeles)	1944 x 1212 (2,35 MP)
Lente	Zoom motorizado de 30x de 4,3 mm a 129 mm F1.6 a F4.7
Campo de visión (CdV)	De 2,3° a 64,7°
Enfoque	Automático con anulación manual
Iris	Automático con anulación manual
Zoom digital	12x
Conmutador Día/Noche	Filtro de corte IR automático

Rendimiento de vídeo, Sensibilidad

(3100K, reflectividad 89 %, 1/30, F1.6, 30 IRE)

Color	0,0077 lx
Monocromo	0,0008 lx

Rendimiento de vídeo: rango dinámico

Alto rango dinámico	120 dB WDR
Medido conforme a la norma IEC 62676 Parte 5	100 dB WDR

Ajustes adicionales de la cámara

Control de ganancia	AGC, Fija, región por preposición
Corrección de apertura	Horizontal y vertical
Velocidad del obturador electrónico (AES)	De 1/1 a 1/30,000 s (22 incrementos)
Relación señal/ruido (S/R)	>55 dB
Compensación de retroiluminación (BLC)	Activado/Desactivado/Intelligent Auto Exposure (IAE)
Equilibrio de blancos	De 2.000 K a 10.000 K ATW, AWB en espera, ATW ampliado, manual, lámpara de sodio automática, lámpara de sodio, interiores, exteriores
Día/Noche	Monocromo, Color, Autom.
Función de modo antiniebla	Mejora la visibilidad durante la visualización de niebla u otras escenas de bajo contraste.
Reducción de ruido	Intelligent Dynamic Noise Reduction

Análisis de contenido de vídeo

Tipo de análisis	Intelligent Video Analytics
Configuraciones	Desactivado/VCA global/perfiles 1-16
Calibración	Autocalibración automática cuando se establece la altura
Normas de alarma (combinable)	Cualquier objeto, Objeto en campo, Cruzar la línea, Entrando en campo, Saliendo del campo, Merodeando, Siguiendo ruta, Objeto inactivo, Objeto eliminado, Contador, Ocupación, Detección de multitudes, Cambio de condición, Búsqueda de similitud, Sabotaje
Filtros de objeto	Duración, tamaño, Relación de aspecto v/h, Velocidad, Dirección, clases de objeto (Personas de pie, Bicicletas, Coches, Camiones), Color

Varios

Sectores/Título	4, 8, 12 o 16 seleccionables por el usuario, Sectores independientes, cada uno con 20 caracteres por Título
Máscaras de privacidad	32 Máscaras de privacidad configurables de forma individual ; máximo 8 por posición prefijada; programables con 3, 4 o 5 esquinas; color seleccionable de negro, blanco, gris, "automático" (color de fondo medio)
Máscara virtual	24 máscaras virtuales configurables de forma individual para ocultar partes de la escena (movimiento de fondo como árboles en movimiento, luces intermitentes, carreteras con mucho tráfico, etc.) que no deberían considerarse para el análisis de flujo para activar Intelligent Tracking.
Posiciones prefijadas	256 posiciones prefijadas, cada una con 20 caracteres por título
Rondas de vigilancia	Rondas grabadas personalizadas: dos (2), duración total de 30 minutos: ronda de posición prefijada: una (1), que consta de hasta 256 escenas consecutivas y una (1) personalizado con hasta 64 escenas definidas por el usuario
Idiomas disponibles	Inglés, checo, neerlandés, francés, alemán, italiano, polaco, portugués, ruso, español, japonés, chino

Red

Compresión de vídeo	H.265 H.264 M-JPEG
---------------------	--------------------------

Flujo de vídeo	Cuatro (4) flujos: dos (2) flujos configurables en H.264 o H.265 Un (1) flujo solo de I-frames basado en el primer flujo Uno (1) M-JPEG Flujo
Velocidad de fotogramas	1080p: 30 ips 720p: 60 ips
Protocolos	IPv4, IPv6, UDP, TCP, HTTP, HTTPS, RTP/RTCP, IGMP V2/V3, ICMP, ICMPv6, RTSP, FTP, ARP, DHCP, APIPA (Auto-IP, link local address), NTP (SNTP), SNMP (V1, V3, MIB-II), 802.1x, DNS, DNSv6, DDNS (DynDNS.org, selfHOST.de, no-ip.com), SMTP, iSCSI, UPnP (SSDP), DiffServ (QoS), LLDP, SOAP, Dropbox™, CHAP, digest authentication
Interoperabilidad	ONVIF Profile S, ONVIF Profile G, ONVIF Profile T, Auto-MDIX
Ethernet	10BASE-T/100BASE-T, detección automática, dúplex completo/semidúplex
Encriptación	TLS 1.2, SSL, DES, 3DES, AES
Conector Ethernet	RJ45
Estructura GOP	IP, IBP, IBBP
Velocidad de datos (H.265, 1080P)	61 kbps a 2,8 Mbps (dependiendo de la escena, la velocidad de imágenes y la configuración de calidad)
Retardo de IP absoluto	60 ips: 166 ms (típico) 30 ips: 233 ms (típico)

Resoluciones (H x V)

1080p HD	1920 x 1080
720p HD	1280 x 720
1,3 MP 5:4 (recortado)	1280 x 1024
D1 4:3 (recortado)	704 x 480
640 x 480	640 x 480
432p SD	768 x 432
288p SD	512 x 288
144p SD	256 x 144

La siguiente tabla muestra la tasa de bits media optimizada para diferentes velocidades de imágenes en kbits/s:

IPS	H.264	H.265
30	2470	2060
25	2410	1810
15	1690	1260
8	1090	820
4	670	500
2	420	310
1	260	190

La velocidad de bits real puede variar en función de la escena, la configuración de la imagen y la configuración del perfil del codificador.

Especificaciones mecánicas

	Montaje encastrado en techo	Colgante
Rango de giro	Continuo de 360°	Continuo de 360°
Ángulo de inclinación	1° sobre el horizonte	18° sobre el horizonte
Velocidad de Posición prefijada	Giro: 400°/s Inclinación: 300°/s	Giro: 400°/s Inclinación: 300°/s

Modos de giro/inclinación

• Modo turbo (Control Manual)	Giro: 0,1°/s - 400°/s Inclinación: 0,1°/s - 300°/s	
• Modo normal	De 0,1°/s a 120°/s	De 0,1°/s a 120°/s
Precisión de preposición	±0,1° (normal)	±0,1° (normal)
Intelligent Tracking Velocidad	>0,2°/segundo (mínimo)	

Especificaciones eléctricas

	Montaje encastrado en techo	Colgante
Alimentación	24 V de CA	
	Alta potencia (utilizando un modelo Bosch de Midspan PoE de alta potencia; necesario para alimentar el calefactor)	
	PoE + (IEEE 802.3at, estándar clase 4) (cuando se utiliza sin encender el calefactor)	

	Montaje encastrado en techo	Colgante
Consumo de energía (normal)	19,2 W/33,6 VA	51,0 W/54 VA (con los calefactores activados) o 19,2 W/33,6 VA (con los calefactores desactivados/sin los calefactores conectados a la caja de alimentación de 24 V)

Audio

Audio	
- Estándar	G.711, a una frecuencia de muestreo de 8 kHz L16, a una frecuencia de muestreo de 16 kHz AAC, a una frecuencia de muestreo de 16 kHz
- Relación señal/ruido	>50 dB
- Flujo de audio	Bidireccional (dúplex completo)

Almacenamiento local

Ranura para tarjeta de memoria	Tarjeta SD completa suministrada por el usuario (máximo de 2 TB) Recomendación: tarjetas SD Sony de uso industrial con comprobación de vida útil
Grabación	Grabación continua de vídeo y audio, grabación de alarma, eventos y planificación

Kit de fibra óptica

VG4-SFPSCKT

Descripción	Kit convertidor de medios de fibra óptica a Ethernet ² . Requiere un módulo conectable pequeño (SFP) (se vende por separado).
Interfaz de datos	Ethernet
Velocidad de datos	100 Mbps Cumple IEEE 802.3 Puerto eléctrico con dúplex completo o semidúplex Puerto óptico con dúplex completo
Receptor compatible	CNFE2MC
Instalación	Se instala dentro de una caja de alimentación VG4-A-PA0, VG4-A-PA1, VG4-A-PA2, VG4-A-PSU1 o una VG4-A-PSU2 con el hardware de montaje proporcionado

². El kit se vende por separado y se debe instalar en el interior de la caja de alimentación de la cámara AutoDome.

Módulos SFP

Descripción	Existen módulos intercambiables para su uso con modelos de fibra óptica MMF o SMF.
Interfaz de datos	Ethernet
Velocidad de datos	100 Mbps Compatible con IEEE 802.3
Peso (todos los módulos SFP)	0,23 kg (0,05 libras)
Dimensiones (L x An. x Al.)	SFP-2, SFP-3: 55,5 x 13,5 x 8,5 mm (2,2 x 0,5 x 0,3 pulg.) SFP-25, SFP-26: 63,8 x 13,5 x 8,5 mm (2,5 x 0,5 x 0,3 pulg.)

	Tipo	Conector	Longitud de onda (transmisión/recepción)	Distancia máxima
SFP-2	MMF	Doble, LC	1.310 nm/1.310 nm	2 km (1,2 millas)
SFP-3	SMF	Doble, LC	1.310 nm/1.310 nm	20 km (12,4 millas)
SFP-25	MMF	Sencillo, SC	1.310 nm/1.550 nm	2 km (1,2 millas)
SFP-26	MMF	Sencillo, SC	1.550 nm/1.310 nm	2 km (1,2 millas)

Compatibilidad de fibra

Compatibilidad con fibra óptica, MMF	MMF de 50/125 µm. Para la fibra de 50/125 µm, reste 4 dB al valor del presupuesto óptico especificado. Debe cumplir o superar el estándar para fibra ITU-T G.651.
Compatibilidad con fibra óptica, SMF	SMF de 8-10/125 µm. Debe cumplir o superar el estándar de fibra ITU-T G.652.
Especificaciones de distancia óptica	Las distancias de transmisión especificadas están limitadas a la pérdida óptica de la fibra y a cualquier otra pérdida adicional provocada por conectores, empalmes y paneles de conexión. Los módulos están diseñados para funcionar en el rango completo del presupuesto de pérdida óptica y no necesitan una pérdida mínima para ponerse en funcionamiento.

Conexiones de usuario

Alimentación, red	RJ45 100Base-T
-------------------	----------------

Alimentación, cámara	24 V CA, 50/60 Hz
Entradas de alarma (7)	2 supervisadas, 5 no supervisadas
Salidas de alarma (4)	1 relé de contacto seco, 3 salidas de colector/transistor abiertas Programables para "normalmente abiertas" o "normalmente cerradas" 32 VCC a 150 mA máximo
Audio	1 entrada de línea mono, 1 salida de línea mono Entrada de línea de señal: 20 kOhm típico, 0,707 Vrms Salida de línea de señal: 0,707 Vrms a 16 Ohm, típico

Comunicaciones/control de software

Serial protocols	Bosch OSRD, Pelco P/D, Forward Vision, and Cohu Note: A separate license (MVS-FCOM-PRCL) is required.
------------------	---

Especificaciones medioambientales

	Montaje encastrado en techo	Colgante
	NDP-7512-Z30C NDP-7512-Z30CT	NDP-7512-Z30 NDP-7512-Z30K (resistente)
Índice de protección IP/Estándar	IP54, certificado para cámara de aire	IP66, NEMA 4X
Temperatura de funcionamiento (con calefactor cableado)	De -10 °C a +40 °C (de +14 °F a +104 °F)	De -40 a +55 °C (de -40 a +131 °F) De -10 a +55 °C (de +14 a +131 °F) (sin el calefactor cableado) Temperatura máxima: 74 °C (165 °F) conforme a NEMA TS 2-2003 (R2008)
Temperatura de almacenamiento	De -40 °C a +60 °C (de -40 °F a +140 °F)	De -40 °C a +60 °C (de -40 °F a +140 °F)
Humedad en funcionamiento	Del 0 % al 90 % de humedad relativa, (sin condensación)	Humedad relativa del 0 % al 100 %, con condensación
Vibración	IEC 60068-2-6	IEC 60068-2-6 NEMA TS2, sección 2.2.8
Choque	IEC 60068-2-27	IEC 60068-2-27 NEMA TS2, sección 2.2.9
Pulverización de niebla salina (prueba de corrosión)		IEC 60068-2-52

	Montaje encastrado en techo	Colgante
Impacto mecánico externo		IEC 60068-2-75: IK10 (solo NDP-7512-Z30K)
Estructura		
Dimensiones	224 mm (8,8 pulg.) x 299,4 mm (11,8 pulg.)	
Peso	En techo: 2,6 kg (5,7 libras) Colgante: 3,2 kg (7 libras)	
Tamaño de la burbuja	153,1 mm de diámetro (6,03 pulg.)	
Material de fabricación , Carcasa	En techo: magnesio Colgante: aluminio fundido	
Material de fabricación , Burbuja	En techo: acrílico Colgante: acrílico Colgante (IK10): nailon	
Color estándar	Blanco (RAL 9003)	
Acabado estándar	Con recubrimiento de polvo, acabado arenoso	

Soportes de montaje/Accesorios

Burbujas para techo	
Acrílico transparente de alta resolución HD	VGA-BUBHD-CCLA
Acrílica tintada de alta resolución HD (incluida con modelos de cámara en techo).	VGA-BUBHD-CTIA
Burbujas colgantes	
Acrílico transparente de alta resolución (incluida con modelos de cámara colgante).	VGA-BUBBLE-PCLA
Acrílico tintado de alta resolución	VGA-BUBBLE-PTIA
Nailon reforzado transparente con clasificación IK10*	VGA-BUBBLE-IK10

*Incluido con NDP-7512-Z30K

Soportes de montaje

Soportes de montaje colgante	
Soportes de pared	VG4-A-PA0 (sin transformador) VG4-A-PA1 (transformador de 120 V CA) VG4-A-PA2 (transformador de 230 V CA)

Soporte de montaje colgante con cableado	VGA-PEND-ARM
Placa de montaje para VGA-PEND-ARM	VGA-PEND-WPLATE
Placas de montaje opcionales para soportes de montaje en pared	
Placa de montaje en esquina	VG4-A-9542
Placa de montaje en poste	VG4-A-9541
Soportes de montaje colgante en techo	
Kit de montaje en techo	VG4-A-9543
Soportes de montaje colgante en tejado	
Montaje en tejado (azotea) <small>(VG4-A-9543 requiere kit de soporte de techo. Se vende por separado).</small>	VGA-ROOF-MOUNT (con roscas macho cónicas NPT de 1,5 pulgadas)
Placas de montaje opcionales para soportes de montaje en tejado	
Adaptador de tejados planos para soporte de montaje en azotea	LTC 9230/01
Kits de soporte para montaje encastrado en techo	VGA-IC-SP (soporte para techos suspendidos o colgantes)

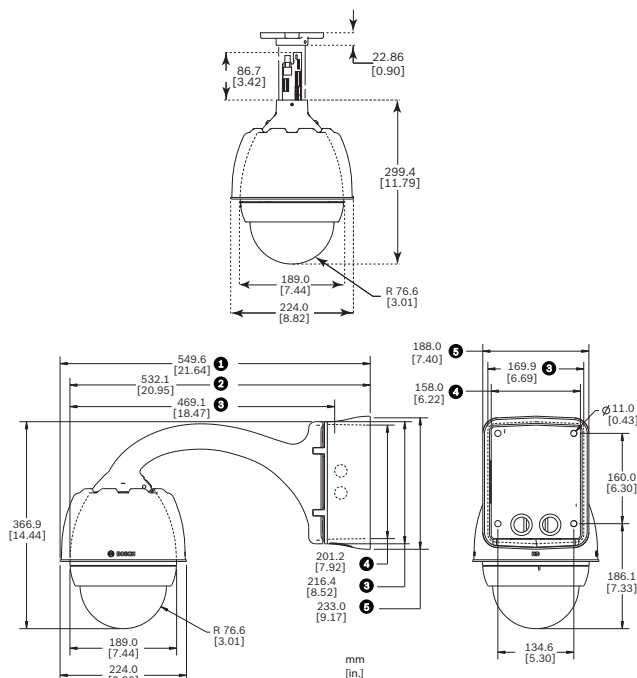


Fig. 2: Serie AUTODOME 7000 soportes de montaje en techo, colgante

- 1 Caja de la fuente de alimentación y parasol
- 4 Caja de la fuente de alimentación

- 2 Sin el parasol
3 Placa de montaje
- 5 Embellecedor

Información para pedidos

NDP-7512-Z30 PTZ 2MP HDR 30x transp. IP66 colgante

Cámara domo PTZ; 1080 (2MP) HD, 30x, captación de imágenes starlight, H.265, IVA.
Montaje colgante para exteriores
Número de pedido **NDP-7512-Z30 | F.01U.352.678**

NDP-7512-Z30C PTZ 2MP HDR 30x transp. IP54 en techo

Cámara domo PTZ; 1080 (2MP) HD, 30x, captación de imágenes starlight, H.265, IVA.
Para interiores, montaje en techo, burbuja transparente
Número de pedido **NDP-7512-Z30C | F.01U.359.800**

NDP-7512-Z30CT PTZ 2MP HDR 30x tintada IP54 en techo

Cámara domo PTZ; 1080 (2MP) HD, 30x, captación de imágenes starlight, H.265, IVA.
Para interiores, montaje en techo, burbuja tintada
Número de pedido **NDP-7512-Z30CT | F.01U.352.677**

NDP-7512-Z30K PTZ 2MP HDR 30x transp. IK10 colgante

Cámara domo PTZ; 1080 (2MP) HD, 30x, captación de imágenes starlight, H.265, IVA.
Montaje colgante para exteriores, IK10
Número de pedido **NDP-7512-Z30K | F.01U.352.676**

Accesorios

NPD-6001B Midspan, 60W, un puerto, entrada CA

Midspan de interior de 60 W para cámaras sin iluminadores
Número de pedido **NPD-6001B | F.01U.347.358**
F.01U.392.458

NPD-9501-E Midspan de 95W con 1 puerto de exterior

Midspan de 95 W PoE para exteriores para cámaras AUTODOME y MIC
Número de pedido **NPD-9501-E | F.01U.365.279**

NDA-9501-PMA Adaptador para montaje en poste para NPD-9501-E

Adaptador para montaje en poste para midspan para exteriores
Número de pedido **NDA-9501-PMA | F.01U.374.407**

VG4-A-PSU0 Fuente alimentación, 24VCA

Fuente de alimentación, entrada de 24 VCA, para una cámara PTZ en la serie AUTODOME. Carcasa de aluminio blanca con cubierta, certificación IP66 e IK 08. Salida de 100 W.
Número de pedido **VG4-A-PSU0 | F.01U.261.376**

VG4-A-PSU1 PSU, 120VCA, para AUTODOME, MIC7000

Fuente de alimentación para cámaras AUTODOME 7000, MIC IP sin iluminadores.
120 VCA de entrada, 24 VCA de salida
Número de pedido **VG4-A-PSU1 | F.01U.261.377**
F.01U.009.667 F.01U.081.593

VG4-A-PSU2 Fuente alim., 230VCA, AUTODOME, MIC7000

Fuente de alimentación para cámaras AUTODOME 7000, MIC IP sin iluminadores.
230 VCA de entrada, 24 VCA de salida
Número de pedido **VG4-A-PSU2 | F.01U.009.668**
F.01U.096.639 F.01U.097.433 F.01U.081.604
F.01U.261.378

VGA-SBOX-COVER Tapa caja fuente alimentación AUTODOME

Cubierta para cajas de alimentación AUTODOME, blanco
Número de pedido **VGA-SBOX-COVER | F.01U.010.505**
F.01U.247.808

VG4-SFPCKT KIT INTERFAZ ETHERNET A SFP

Kit de fibra óptica de transmisor de vídeo/receptor de datos de medios vía Ethernet para cámaras AUTODOME, para MIC-IP-PSU para cámaras analógicas y cajas de vigilancia (NDA-U-PA0, NDA-U-PA1 y NDA-u-PA2).
Número de pedido **VG4-SFPCKT | F.01U.142.529**

SFP-2 Módulo de fibra, multimodo, 1310nm, 2LC

Módulo de fibra óptica SFP, 2 km (1,2 millas), 2 conectores LC.
Multimodo
1310 nm
Número de pedido **SFP-2 | F.01U.136.537**

SFP-3 Módulo de fibra, monomodo, 1310nm, 2LC

Módulo de fibra óptica SFP, 20 km (12,4 millas), 2 conectores LC.
Monomodo
1.310 nm
Número de pedido **SFP-3 | F.01U.136.538**

SFP-25 Módulo de fibra, 1310/1550nm, 1SC

Módulo de fibra óptica SFP, 2 km (1,2 millas), 1 conector SC
Multimodo
1310/1550 nm
Número de pedido **SFP-25 | F.01U.136.541**

SFP-26 Módulo de fibra, 1550/1310nm, 1SC

Módulo de fibra óptica SFP, 2 km (1,2 millas), 1 conector SC
Multimodo
1550/1310 nm
Número de pedido **SFP-26 | F.01U.136.542**

VG4-A-PA0 Brazo colg., caja alim. 24VCA, AUTODOME

Soporte de brazo de pared con caja de alimentación para cámara AUTODOME, sin transformador, blanco
Número de pedido **VG4-A-PA0 | F.01U.009.671**
F.01U.081.560 F.01U.096.637 F.01U.097.435
F.01U.261.373

VG4-A-PA1 Brazo colg., caja alim. 120VCA AUTODOME

Soporte de brazo de pared con caja de alimentación para cámara AUTODOME, con un transformador de 120 VCA, blanco
Número de pedido **VG4-A-PA1 | F.01U.261.374**
F.01U.009.663 F.01U.081.571

VG4-A-PA2 Brazo colg., caja alim. 230VCA, AUTODOME

Soporte de brazo de pared con caja de alimentación para cámara AUTODOME, con un transformador de 230 VCA, blanco

Número de pedido **VG4-A-PA2 | F.01U.009.664**
F.01U.081.582 F.01U.096.638 F.01U.097.431
F.01U.261.375

VGA-PEND-ARM Brazo colgante con cableado, AUTODOME

Compatible con carcasa colgante serie AutoDome

Número de pedido **VGA-PEND-ARM | F.01U.261.947**
F.01U.247.810

VGA-PEND-WPLATE Placa montaje para VGA-PEND-ARM

Placa de montaje para VGA-PEND-ARM, compatible con una cámara serie AutoDome

Número de pedido **VGA-PEND-WPLATE | F.01U.247.809**

VGA-ROOF-MOUNT Montaje parapeto tejado serie AUTODOME

Montaje en azotea, blanco

Las cámaras VG5-6xx/7xxx requieren el soporte de montaje colgante de techo VG4-A-9543 (se vende por separado).

Las cámaras NEZ-5130/NEZ-5230 requieren NDA-ADPTR-NPTMET (se vende por separado)

Número de pedido **VGA-ROOF-MOUNT | F.01U.247.811**

LTC 9230/01 Adaptador de montaje en azotea

Adaptador de soporte de tejado plano para montar una unidad en posición vertical sobre una superficie plana.

Número de pedido **LTC 9230/01 | F.01U.503.630**

VG4-A-9541 Adaptador para montaje en poste

Adaptador de montaje en poste para soporte colgante de AUTODOME o un DINION imager, diseñado para postes con un diámetro de 100-380 mm (4-15 pulgadas), color blanco

Número de pedido **VG4-A-9541 | F.01U.123.433**

VG4-A-9542 Adaptador montaje esquina para AUTODOME

Adaptador de montaje en esquina para soporte colgante de AUTODOME o un DINION imager

Número de pedido **VG4-A-9542 | F.01U.123.434**

VG4-A-9543 Soporte colgante AUTODOME, blanco

Montaje en techo, blanco, para carcasa colgante serie AutoDome

Número de pedido **VG4-A-9543 | F.01U.009.673**

VGA-IC-SP Kit soporte suspendido techo, 0,18m

Kit de soporte para montaje en techo suspendido para cámaras domo. Apertura Ø177 mm (Ø7 pulg.). Peso máximo admitido 11,3 kg (25 libras).

Número de pedido **VGA-IC-SP | F.01U.245.271**

VGA-BUBBLE-PCLA Burbuja, colgante, transparente

Burbuja acrílica de baja intensidad

Número de pedido **VGA-BUBBLE-PCLA | F.01U.247.818**

VGA-BUBBLE-PTIA Burbuja, colgante, tintada

Burbuja acrílica de baja intensidad

Número de pedido **VGA-BUBBLE-PTIA | F.01U.247.820**

VGA-BUBLRG-CCLA Burbuja, en techo, grande, transparente

Burbuja de alta resolución para las cámaras encastradas en el techo AUTODOME, transparente

Número de pedido **VGA-BUBLRG-CCLA | F.01U.283.457**

VGA-BUBHD-CTIA Burbuja, en techo, tintada

Burbuja acrílica de alta resolución para cámaras encastradas en techo tintadas AUTODOME HD

Número de pedido **VGA-BUBHD-CTIA | F.01U.281.738**

VGA-BUBBLE-IK10 Burbuja, colgante, IK10

Burbuja con clasificación IK10 perfecta para su uso con cámaras AUTODOME 7000 HD con carcasas colgantes

Número de pedido **VGA-BUBBLE-IK10 | F.01U.315.882**

Opciones de software**MVC-CT-PTZ Licencia para PTZ**

Licencia de Camera Trainer para Intelligent Video Analytics 7.10 en cámaras PTZ.

Módulo de software de descarga gratuita.

Número de pedido **MVC-CT-PTZ | F.01U.365.079**

Clave de licencia para protocolo de serie MVS-FCOM-PRCL

Licencia de software de protocolo de serie (licencia elect.) para cámaras IP

Número de pedido **MVS-FCOM-PRCL | F.01U.314.101**

MVS-FNTCIP NTCIP para cámaras móviles

Licencia NTCIP para cámaras móviles

Solo disponible en la región NAM.

Número de pedido **MVS-FNTCIP | F.01U.329.682**

Servicios**EWE-AD7IIP-IW 12 mess ampligant AD 7*00i Series**

Ampliación de la garantía 12 meses

Número de pedido **EWE-AD7IIP-IW | F.01U.382.507**

Representado por:

Europe, Middle East, Africa:
 Bosch Security Systems B.V.
 P.O. Box 80002
 5600 JB Eindhoven, The Netherlands
 Phone: + 31 40 2577 284
www.boschsecurity.com/xc/en/contact/
www.boschsecurity.com

Germany:
 Bosch Sicherheitssysteme GmbH
 Robert-Bosch-Ring 5
 85630 Grasbrunn
 Tel.: +49 (0)89 6290 0
 Fax: +49 (0)89 6290 1020
de.securitysystems@bosch.com
www.boschsecurity.com