



SensoMAG MHB50

Emergency stop manual call point



DoP No: 116

Teletek Electronics JSC
Address: 14A Srebarna Str,
1407 Sofia, Bulgaria

EN 12094-3

English Installation Instructions

General Description

SensoMAG MHB50 is a manual call point for emergency stopping, or temporary holding and delaying the extinguishing process, providing time for evacuation of the protected area.

The call point is designed to work with extinguishing fire control panels and it is suitable for surface indoor mounting. The pressing of a non-latching push button provides the delaying of the extinguishing process on the protected area with a time programmed in advance in the control panel.

SensoMAG MHB50 is equipped with a transparent protective cover which helps for minimizing the unwanted activation of the call point. SensoMAG MHB50 is connected to the "HOLD" input of the extinguishing panel via COM (common), NO (normally open) and NC (normally closed) changeover contacts.

Working Principle

In case of a fire alarm in the protected site, the user has to lift up the protective cover and to press the button to provide an extra time for evacuation. In this way the extinguishing process will be delayed with a time set in the control panel.

Testing the Call Point Operation

To test the emergency stop manual call point, single press and release the push button. The "HOLD ACTIVATED" LED on the front panel of the extinguishing panel will light on in yellow meaning the HOLD input on the main PCB has been activated.

To return to normal operation mode of the extinguishing system, reset the panel.

Maintenance and Service

The manufacturer recommends the call point to be inspected for visible physical damages every week. Test the call point operation as a part of the whole extinguishing system according the local regulations in the country.

In case of damage of the protective transparent cover, it can be easily replaced with a new one.

Български Инструкция за инсталиране

Общо описание

SensoMAG MHB50 е ръчен бутон, предназначен за аварийно спиране или временно задържане/забавяне на стартиран процес по пожарогасене, с което се осигурява допълнително време за евакуация на охранявания обект.

Бутонът е проектиран за работа с контролни панели за пожарогасене и е подходящ за стенов повърхностен монтаж в закрити помещения. С натискане на бутона (без задържане) се осигурява забавяне на поцеса по пожарогасене с предварително програмирано в панела време.

SensoMAG MHB50 е с фабрично монтиран предпазен прозрачен капак, осигуряващ защита срещу неволно или нежелано задействане на бутона. SensoMAG MHB50 се свързва към вход "HOLD" (ЗАДЪРЖАНЕ) на пожарогасителния панел чрез клеми COM (общ), NO (нормално отворен) и NC (нормално затворен) контакт.

Принцип на действие

В случай на пожарна аларма в охранявания обект, потребителят може да осигури допълнително време за евакуация преди стартиране на процеса по пожарогасене, като повдигне предпазния капак и натисне еднократно бутона. По този начин процесът на пожарогасене ще се отложи с времето, което е програмирано в контролния панел.

Тестване за работоспособност

За да тествате работата на SensoMAG MHB50 натиснете еднократно бутона в средата на работния елемент. Светодиод "HOLD ACTIVATED" (ЗАДЪРЖАНЕ на гасенето) светва постоянно в жълто на предния панел на пожарогасителния панел, което означава, че е задействан вход "HOLD" на основната платка.

За връщане към нормален работен режим на пожарогасителната система, направете ресет (RESET) на панела.

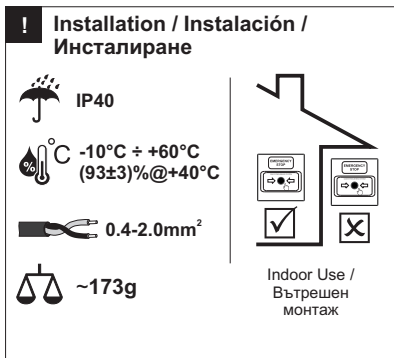
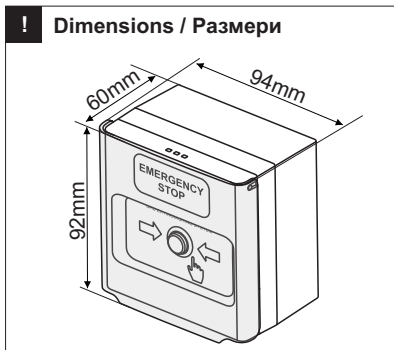
Поддръжка и сервиз

Производителят съветва да се извършва ежеседмичен оглед за видими механични повреди на ръчния бутон за аварийно спиране. Тествайте неговата работоспособност като част от цялата система за пожарогасене в съответствие с прилаганите наредби и изисквания на регионално и местно ниво.

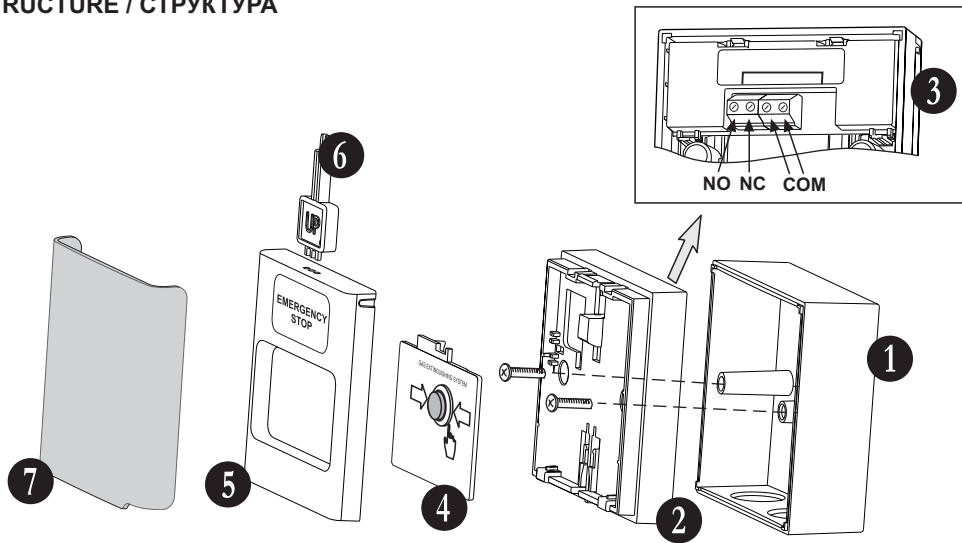
В случай на счупване на защитния предпазен капак той може лесно да се замени с нов.

TECHNICAL SPECIFICATIONS / ТЕХНИЧЕСКИ ХАРАКТЕРИСТИКИ

Operating voltage	Работно напрежение	9÷30VDC
Series resistor	Сериен резистор	N.A/не
Material (plastic), color	Материал (пластмаса), цвят	ABS, blue/син
Type of the operating element	Тип на работния елемент	Button, non-latching/Бутон, без задържане
Dimensions (without protective cover)	Размери (без предпазен капак)	90x90x56mm
Dimensions (with protective cover)	Размери (с предпазен капак)	94x92x60mm



STRUCTURE / СТРУКТУРА



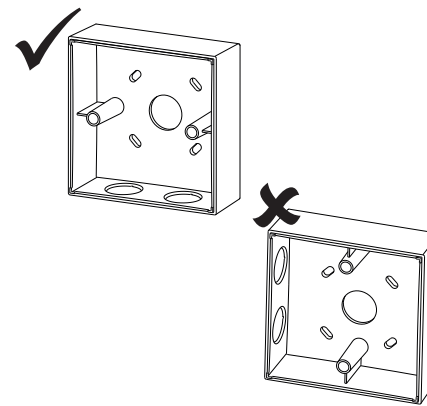
- (1) - Surface wall mounting base.
- (2) - Carrier unit.
- (3) - PCB with terminals (mounted on the back of the carrier unit).
- (4) - Operating element with mounted non-latching button. **Attention: The button is connected via terminal junction to the PCB! Be careful to not break down the cable during the installation of the call point!**
- (5) - Front cover.
- (6) - Special tool for disassembling the front cover from the carrier unit.
- (7) - Protective transparent cover (factory mounted to the front cover). It is replaceable in case of damage.

- (1) - Основа за стенен монтаж.
- (2) - Носеща рамка.
- (3) - Платка с клеморед (монтирана от обратната страна на носещата рамка).
- (4) - Работен елемент с монтиран бутон (без задържане). **Внимание: Бутонът е свързан към платката чрез кабел с букса! Внимавайте да не повредите тази връзка по време на инсталацията на бутона!**
- (5) - Преден капак.
- (6) - Специален ключ за демонтаж на предния капак от носещата рамка.
- (7) - Предпазен прозрачен капак (фабрично монтиран към предния капак). Той може да се замени с нов в случай на счупване.

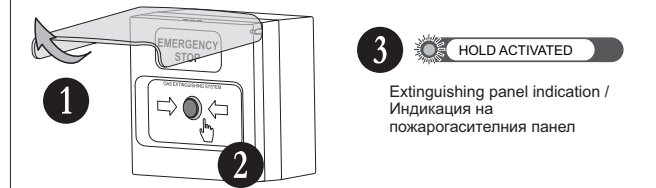
Installation Instructions

1. Pick up the cover and take out the kit elements.
2. Mount the base as observe the knockout holes - never locate them at left or right side.
3. Use the special tool to disassemble the front cover from the carrier unit - use the short side of the tool, fix it to the three holes at the upper side of the front cover. Press down and pull out the cover from the carrier unit.
4. Pull out with caution the operating element with the button mounted to it from the carrier unit. **The push button is connected to the device PCB. Be careful to not break down the connection!**
5. Connect the installation wires to the call point terminals - see the connection diagrams.
6. Place the carrier unit over the mounting box and use the supplied in the kit screws (M4x8 DIN966) to fix the parts together.
7. Place back the operation element to its place on the carrier unit.
8. Mount the front cover (the transparent protection cover is factory mounted to it).
9. Test the call point functionality and operation.

Surface mounting position / Разположение при монтиране



Testing the operation / Тестване за работоспособност



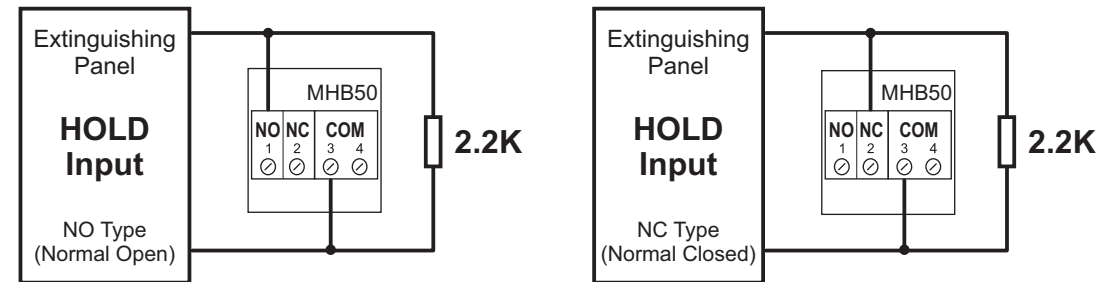
1. Lift up the protective cover. / Повдигнете защитния капак.
2. Single press and release the non-latching button. / Натиснете еднократно бутона.
3. The "HOLD ACTIVATED" LED is lighting on in yellow on the front panel of the extinguishing fire alarm panel. / Светодиод "HOLD ACTIVATED" (ЗАДЪРЖАНЕ на гасенето) свети постоянно в жълто.

Note: Press "RESET" button of the extinguishing panel to return to Normal operation mode. / **Забележка:** Натиснете бутон "RESET" на панела за пожарогасене за връщане към нормален работен режим.

Connection to an extinguishing fire alarm panel / Свързване към пожарогасителен панел

The connection between the extinguishing fire alarm panel and SensoMAG MHB50 call point depends on the type for activation of the panel's HOLD input. Before realizing the connection you have to check the type (NO or NC; "open" or "close" action is set for activation) of the HOLD input of the extinguishing panel. *Note: In operation with IVY Extinguishing Fire Alarm panel, set the HOLD input activation with J4 jumper on the main PCB of the panel. /*

Свързването между пожарогасителния панел и SensoMAG MHB50 ръчен бутон зависи от типа на активиране на вход HOLD на панела. Преди реализиране на връзката трябва да проверите типа (NO или NC; настройка за „отварящо“ или „затварящо“ действие при активиране) на вход HOLD на гасителния панел. *Забележка: При работа с Пожарогасителен панел IVY, настройте типа на активиране с джъмпер J4 на основната платка на панела.*



Инструкции за инсталиране

1. Свалете капака на ръчния бутон и извадете плика с допълнителни елементи.
2. Монтирайте основата към стената, като позиционирате отворите за щучери отгоре и отдолу - не монтирайте основата с отворите настрани.
3. С помощта на специализирания ключ демонтирайте предния капак от носещата рамка - поставете късата страна на ключа в отворите от горната страна на предния капак. Натиснете надолу, за да избутате палеца и свалете капака.
4. Свалете работния елемент с монтирания бутон към него от носещата рамка - повдигнете долната му страна и издърпайте внимателно напред. **Бутонът е свързан към платката на устройството чрез кабел с букса. Внимавайте да не го повредите!**
5. Свържете инсталационните кабели към клемите на бутона - виж диаграмите на свързване.
6. Използвайте винтовете (M4x8 DIN966) от комплекта с допълнителни елементи, за да фиксирате носещата рамка към монтажната основа.
7. Монтирайте обратно работния елемент към носещата рамка.
8. Монтирайте предния капак (защитния прозрачен капак е фабрично монтиран към него).
9. Тествайте ръчния бутон за работоспособност.