

SIRENAS PARA INTERIORES



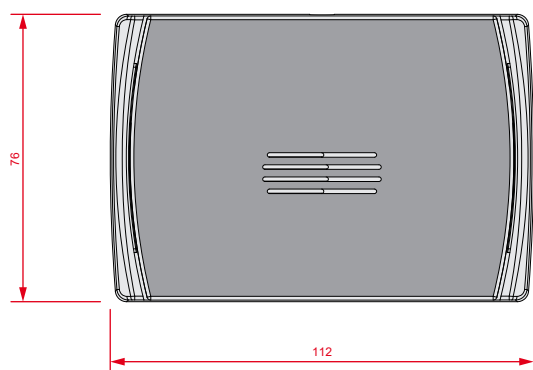
Smarty se controla mediante un microcontrolador y está equipada con un indicador acústico piezoeléctrico y un indicador luminoso de LED.

Un enfoque que permite garantizar consumos extremadamente contenidos, unidos por una óptima eficiencia acústica y luminosa.

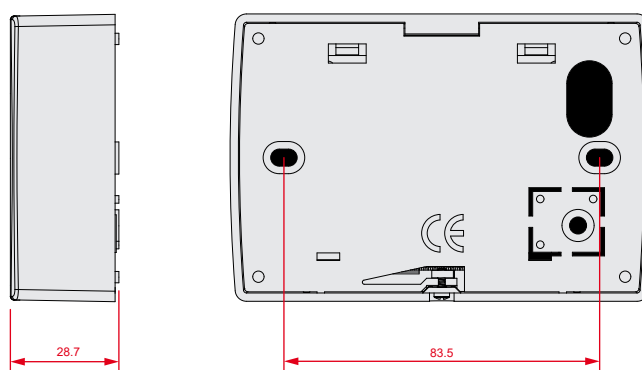
El dispositivo está protegido contra la apertura y ofrece una entrada para bloquear o regular el sonido de la sirena, manteniendo activo el indicador luminoso.

Características principales	Smarty/SI	Smarty/GI
Alimentación		13,8Vcc
Corriente consumida (máx.)		130mA
Entrada de inhibición o de modulación de la emisión sonora		Si
Dispositivo antiapertura		Si
Indicador acústico piezoeléctrico		Si
Indicador luminoso con LED	-	Si
Intensidad luminosa a 1 m	-	25 lux
Presión sonora a 1 m		110dBA
Grado de protección		IP31
Dimensiones (HxAxP)		76x112x30 mm
Peso		110 g

Sirena -
dimensiones

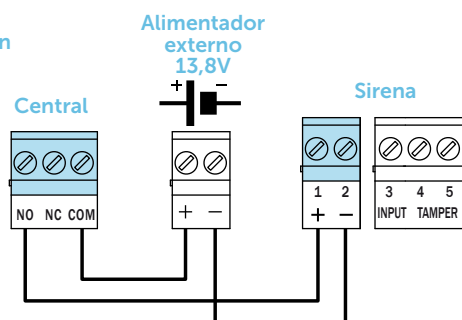


Sirena - parte
posterior

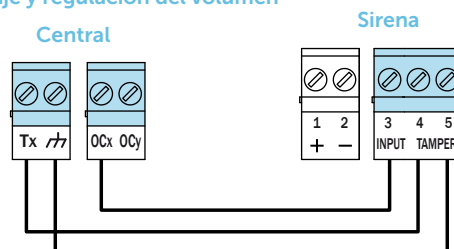


CONEXIONES

Conexión 2 hilos



Conexiones de señalización de sabotaje y regulación del volumen



CÓDIGOS DEL PEDIDO

Smarty/SIB: sirena para interior, de color blanco, alimentación de 12Vcc.

Smarty/GIB: sirena para interior, de color blanco con indicador luminoso con LED, alimentación de 12Vcc.

Smarty/GFR: sirena para interior, de color rojo con indicador luminoso con LED, alimentación 24Vcc.