

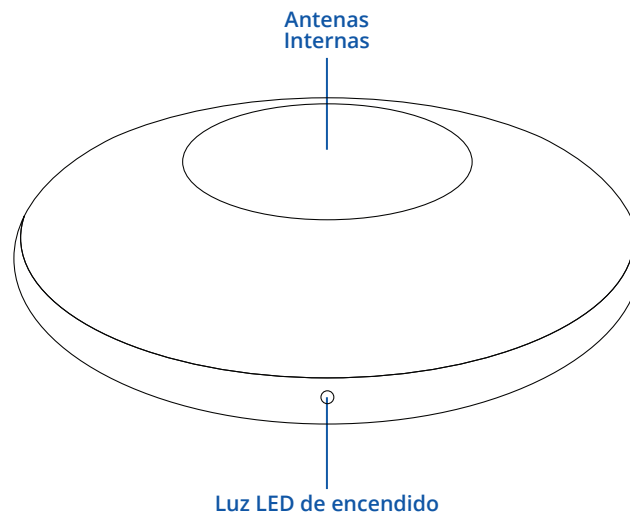


# TAP100

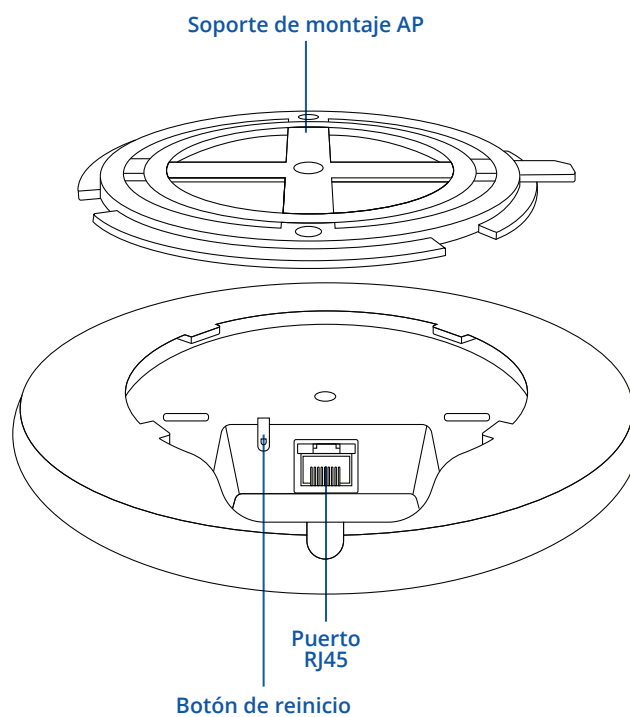


# HARDWARE

## VISTA SUPERIOR

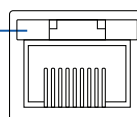


## VISTA INFERIOR



## RJ45 LED MEANING

Luz LED naranja encendida: enlace establecido  
10/100 Mbps  
Luz LED naranja parpadeando: conexión activa



## CARACTERÍSTICAS

### ETHERNET

ETHERNET	1 puerto RJ45 10/100 Mbps, conforme a los estándares IEEE 802.3, IEEE 802.3u, 802.3az, admite cruce automático MDI/MDIX
----------	---

### INALÁMBRICO

Modo inalámbrico	IEEE 802.11b/g/n (Wi-Fi 4)
Seguridad Wi-Fi	WPA2-EAP/WPA3-EAP Modo mixto, WPA3-EAP, WPA2-PSK/WPA3-SAE Modo mixto, WPA3-SAE, OWE, WPA-PSK/WPA2-PSK Modo mixto, WPA2-PSK, WPA2-EAP; AES-CCMP, TKIP, modos de cifrado automático, separación de clientes.
ESSID	Modo oculto SSID y control de acceso basado en la dirección MAC
Usuarios Wi-Fi	Hasta 100 conexiones simultáneas

### RED

Protocolos de red	TCP, UDP, IPv4, IPv6, ICMP, HTTP, HTTPS, SSL v3, TLS, ARP, SSH, cliente DHCP, SNMP
-------------------	--

### SEGURIDAD

Autenticación	Clave precompartida, certificados digitales, certificados X.509, TACACS+, Radius, IP y bloqueo de intentos de inicio de sesión.
VLAN	Separación de VLAN basada en etiquetas

### MONITOREO Y GESTIÓN

WEB UI	HTTP/HTTPS, estado, configuración, actualización de FW, CLI, solución de problemas, registro de eventos, registro del sistema, registro del kernel
FOTA	Actualización del firmware desde el servidor, notificación automática
SSH	SSH (v1, v2)
SNMP	SNMP (v1, v2, v3), SNMP Trap
JSON-RPC	API de gestión a través de HTTP/HTTPS
RMS	Sistema de Gestión Remota (RMS) de Teltonika

### CARACTERÍSTICAS DEL SISTEMA

CPU	MediaTek MIPS 24Kc 580 MHz
RAM	RAM 64 MB, DDR2
Memoria FLASH	16 MB, SPI Flash

### FIRMWARE/CONGIFURACIÓN

WEB UI	Actualizar FW desde archivo, comprobar FW en servidor, perfiles de configuración, copia de seguridad de configuración
FOTA	Actualizar FW
RMS	Actualizar FW/configuración de varios dispositivos a la vez
Mantener configuraciones	Actualizar FW sin perder la configuración actual

### PERSONALIZACIÓN DEL FIRMWARE

Sistema operativo	RutOS (sistema operativo Linux basado en OpenWrt)
Idiomas soportados	Busybox shell, Lua, C, C++
Herramientas de desarrollo	Paquete SDK con entorno de compilación

### ENERGÍA

Conector	Toma RJ45
Rango de voltaje de entrada	44.0 – 57.0 V
Estándares PoE	802.3af PoE Clase 1
Consumo de energía	< 2 W Máx

## INTERFACES FÍSICAS (PUERTOS, LEDS, ANTENAS, BOTONES, SIM)

Ethernet	1 puerto RJ45, 10/100 Mbps
Luces LED de estado	1 x LED de encendido (se puede apagar desde la web-UI)
Antenas	2 antenas internas para Wi-Fi de 2,4 GHz
Reinicio	Botón de reinicio/reinicio por defecto del usuario/reinicio de fábrica

## ESPECIFICACIONES FÍSICAS

Material de la carcasa	Plástico estabilizado UV
Dimensiones	Ø 158 mm x 30 mm
Peso	190 g
Opciones de montaje	Soporte de montaje AP (para montaje en techo)

## OPERATING ENVIRONMENT

Temperatura de funcionamiento	-40 °C a 75 °C
Humedad de funcionamiento	10% a 90% sin condensación para todos nuestros dispositivos.
Grado de protección de ingreso	IP30

## NORMATIVAS Y HOMOLOGACIONES

Normativa	CE, UKCA, CB, FCC, IC, WEEE
-----------	-----------------------------

## INMUNIDAD EMI

Estándares	EN 55032:2015+A11:2020 EN 55035:2017+A11:2020 EN 61000-3-3:2013+A1:2019+A2:2021 EN IEC 61000-3-2:2019+A1:2021 EN 301 489-1 V2.2.3 EN 301 489-17 V3.2.4
ESD	EN 61000-4-2:2009
RS	EN IEC 61000-4-3:2020
EFT	EN 61000-4-4:2012
Protección contra sobrevoltaje	EN 61000-4-5:2014+A1:2017
CS	EN 61000-4-6:2014
DIP	EN IEC 61000-4-11:2020

## RF

Estándares	EN 300 328 V2.2.2
------------	-------------------

## SEGURIDAD

Estándares	IEC 62368-1:2018 EN IEC 62368-1:2020+A11:2020 EN IEC 62311:2020
------------	---

## ¿QUÉ CONTIENE LA CAJA?

### EL PAQUETE ESTÁNDAR CONTIENE

- Punto de acceso TAP100
- QSG (Guía de inicio rápido)
- Adhesivo de información Wi-Fi
- Caja de embalaje



## CÓDIGOS DE PEDIDO ESTÁNDAR

CÓDIGO DEL PRODUCTO	CÓDIGO HS	CÓDIGO HTS	EL PAQUETE CONTIENE
TAP100001000	851762	8517.62.00	Paquete estándar
TAP100000000	851762	8517.62.00	Paquete estándar con inyector PoE de 15 W
TAP100000100	851762	8517.62.00	Paquete estándar con inyector PoE de 15 W, cable Ethernet

Si desea más información sobre todas las opciones de envasado disponibles, póngase directamente en contacto con nosotros.

## TAP100 MEDIDAS ESPACIALES Y PESO

### MEDIDAS PRINCIPALES

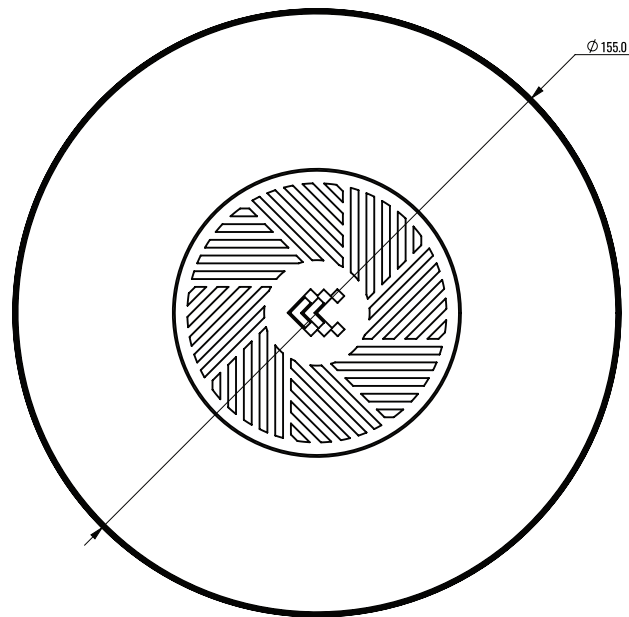
Dimensiones del TAP100:

Carcasa del dispositivo\*: Ø 158 mm x 30 mm

Caja: 355 mm x 175 mm x 60 mm

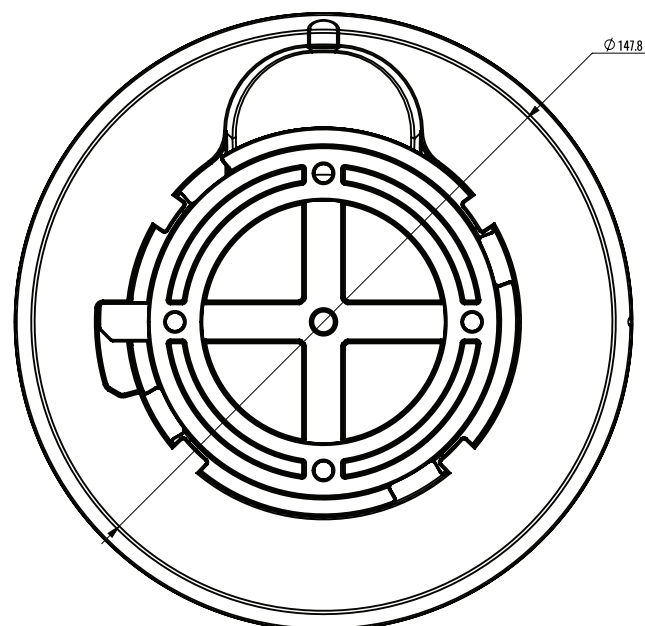
### VISTA SUPERIOR

La siguiente figura muestra las medidas del TAP100 y sus componentes vistos desde arriba:



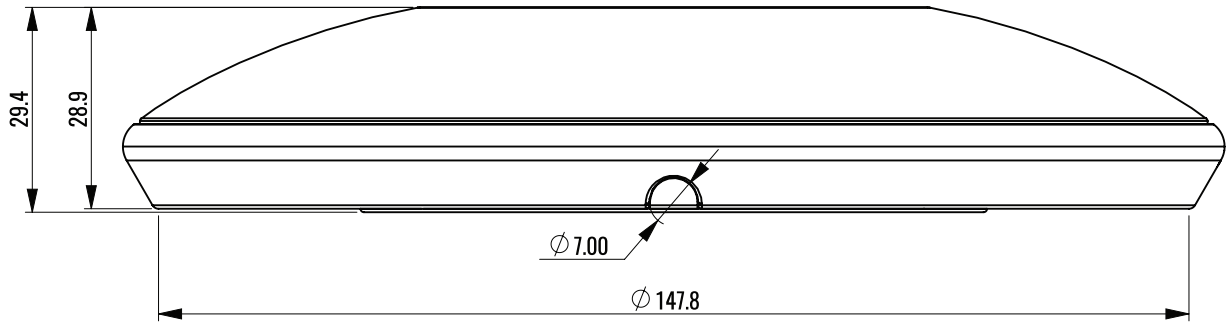
### VISTA INFERIOR

La siguiente figura muestra las medidas del TAP100 y sus componentes vistos desde la parte inferior:



**VISTA LATERAL**

La siguiente figura muestra las medidas del TAP100 y sus componentes vistos desde el panel frontal:



**REQUISITOS DE ESPACIO DE MONTAJE**

La siguiente figura muestra una aproximación de las dimensiones del dispositivo una vez conectados los cables y las antenas:

